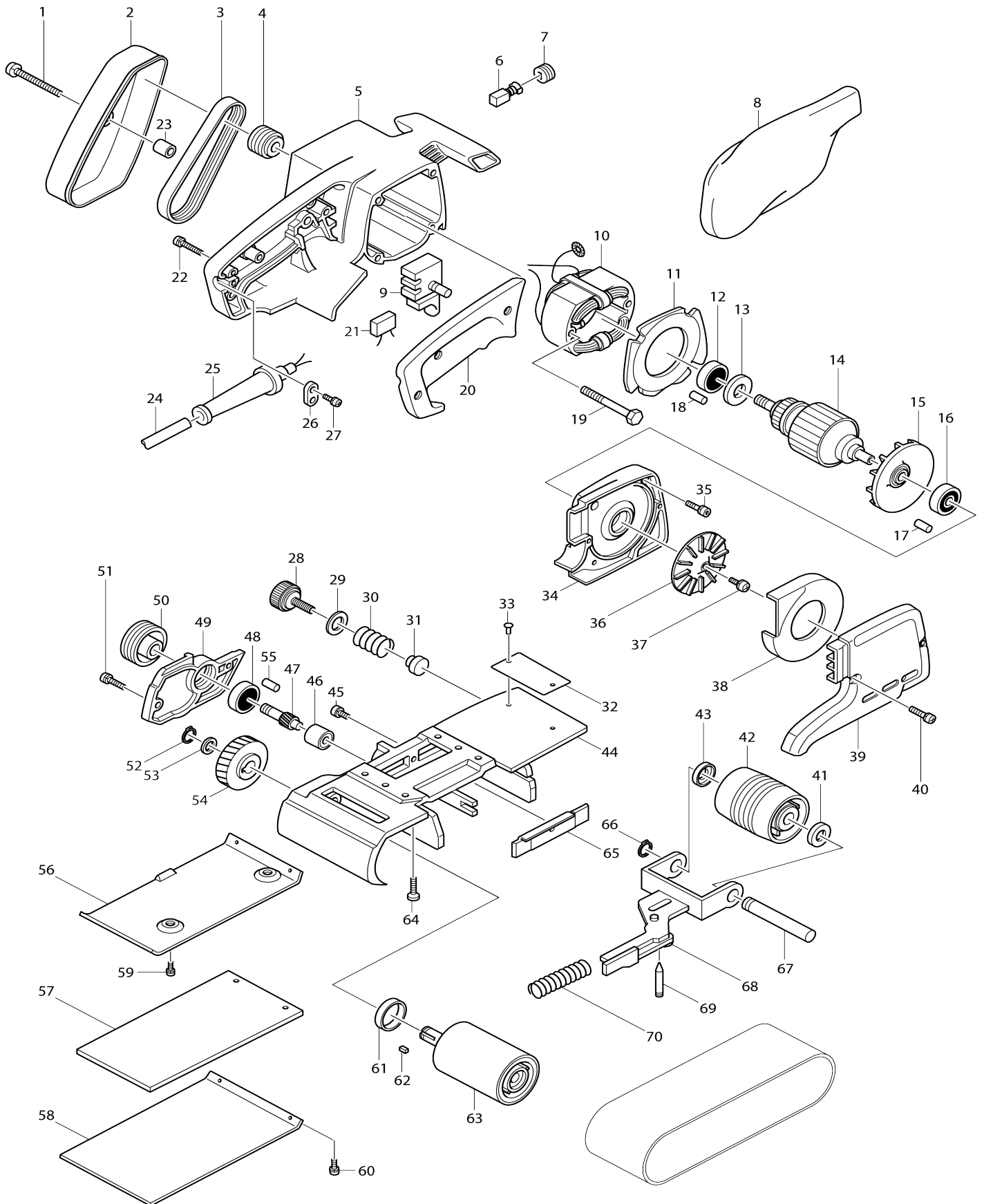


Model No.9924DB PÁSOVÁ BRUSKA 76MM



Model No.9924DB PÁSOVÁ BRUSKA 76MM

Obj. č.	Obj. č.	Popis	Možn ost zá měny	Množ ství	Nový/ Starý	Poznámka 1	Poznámka 2
001	911261-6	šroub M5x40		1			
002	343270-1	Belt Cover		1	*	kryt	
002-1	347B53-3	BELT COVER	O	1		kryt	
003	225008-5	hnací řemen 5-304		1		hnac	
004	222010-9	řemenice 5-25L		1			
005	156490-6	motorová skříň		1		motorov	
C10	643609-1	Brush Holder 6-10 = old 921702		2			
005		INC. 18					
006B_	181030-1	uhlíky CB-100 = CB-101,102,103		1	*	uhl	
006B1	194974-6	CARBON BRUSH SET CB-100	O	1		uhl	
007	643600-9	víčko uhlíků		2		v	
008-1	122296-4	plátěný pytlík		1		prachov	
C10	410602-8	uzávěr pytlíku		1		uz	
009H 1	651225-5	SWITCH SGEL215C		1		vyp	
010I_	528353-0	FIELD ASS'Y 220V		1	*		
C10	654019-7	cívka CB-100		2	*	c	
C20	654502-4	Connector P-2		2	*	Connector P-2	
010I1	528353-0	FIELD ASS'Y 220V	O	1			
C10	654019-7	cívka CB-100		2		c	
C20	654502-4	Connector P-2		2		Connector P-2	
011	411322-7	kryt statoru		1		kryt statoru	
012	211066-7	BALL BEARING 6200LLB		1			
013-1	681623-9	izolační podložka		1		izola	
014C_	513294-3	rotor		1		rotor 9924DB	
014C_		INC. 12,13,15,16					
015	241809-3	Lufterrada 75		1		Lufterrada 75	
016-1	211087-9	kuličkové ložisko6200DDW,=old2 11066-7 211067-5		1		kuli	
017	263002-9	vymezovací čep 4		1	*		
018	263002-9	vymezovací čep 4		1			
019-1	911270-5	PAN HEAD SCREW M5X45		2			
020	411321-9	Handgriffdeckel 9924DB		1		Handgriffdeckel 9924 DB	
021B_	645209-3	kondenzátor		1	*		
021B1	645253-0	NOISE SUPPRESSOR	O	1		920714 kondenz	
022	911158-9	924431		3			
023	257504-5	distanční pouzdro 6 9924DB		1		distan	
024T1	666226-0	POWER SUPPLY CORD 1.5-2-5.0		1	*	p	
024T2	665883-1	POWER SUPPLY CORD 1.0-2-5.0	S	1		p	
025A_	682502-4	ochranná průchodka 8-85		1	*	ochrann	
025A1	682516-3	ochranná průchodka 9.3-85	S	1	*	ochrann	
025A2	682504-0	ochranná průchodka 10-85	O	1		ochrann	
026-1	687001-1	svorka kabelu		1	*		
026-2	687031-2	spona kabelu HM1200	S	1		spona kabelu HM12 00	
027-1	911133-5	šroub M4x18		2			
028	251815-0	seřizovací šroub M6x25 9924DB		1	*	se	
028-1	265B65-3	THUMB SCREW M6X27	S	1			

029	253707-9	podložka 16 9924DB		1	*		
030	231225-7	vinutá pružina 16		1	*	vinut	
030-1	232573-7	COMPRESSION SPRING 16	S	1		vinut	
031	411594-4	kryt seřizovacího šroubu		1	*	kryt se	
032	815254-4	NAME PLATE 9924DB		1	*		
032-1	862386-8	štítek 9924DB=old815254-4	<	1			
033	953106-2	nýt štítku		2	*	n	
034	152208-3	kryt ventilátoru 9924DB		1	*		
034		INC. 17			*		
034-1	312810-6	DUST COLLECTOR BRACKET	O	1	*		
034-2	312E26-3	DUST COLLECTOR BRACKET	O	1		dr	
035	911241-2	šroub M5x25		4			
036	241611-4	větrák 74		1		v	
037	911211-1	šroub M5x12		1			
038	343271-9	Trennplatte		1		deska	
039	312809-1	držák ložiska		1	*	dr	
039-1	312E27-1	DUST COLLECTOR COVER	O	1		dr	
040	911131-9	PAN HEAD SCREW M4X18		2			
041	253922-5	misková podložka 12		1		miskov	
042	152104-5	válec		1		v	
C10	214101-0	kluzné ložisko 12 9924DB		2		kluzn	
C20	413012-8	sponge sheet 30-47		1			
043	253922-5	misková podložka 12		1		miskov	
044-1	151189-8	skříň převodovky		1	*	sk	
044-2	151189-8	skříň převodovky	<	1	*	sk	
044-3	151189-8	skříň převodovky	O	1	*	sk	
044-4	141R36-9	FRAME COMPLETE	O	1		sk	
045	911211-1	šroub M5x12		1			
046	212003-4	jehlové ložisko 810		1		jehlov	
047	221193-2	ozubená hřídel 10		1		ozuben	
048	211066-7	BALL BEARING 6200LLB		1			
049-1	312808-3	kryt = old 152206-7		1	*	kryt = old 152206-7	
049-2	312E28-9	GEAR COVER	O	1		kryt = old 152206-7 = old 312808-3	
050	222011-7	řemenice 5-45		1			
051	911131-9	PAN HEAD SCREW M4X18		2			
052	961052-5	segrovka vnější S-12		1		segrovka	
053	253312-2	podložka 12		2	*	podlo	
053-1	253312-2	podložka 12	O	4		podlo	
054	221070-8	ozubené kolo 48		1		ozuben	
056	341647-4	deska		1		deska	
057	423035-8	korková deska		1		korkov	
058	423036-6	grafitová deska		1		grafitov	
059	911111-5	šroub M4x10		2			
060	911114-9	šroub M4x10=new922111-0		2			
061	253922-5	misková podložka 12		1		miskov	
062	254202-2	klínek 4		1		kl	
063A_	151347-6	DRIVING ROLLER COMPLETE		1			
C10	325044-2	DRIVING ROLLER SHAFT		1			
064	912227-9	šroub ZH M5x20		6			
065-1	155326-6	vedení pásu		1		veden	
066	961052-5	segrovka vnější S-12		1		segrovka	

067	325458-5	čep válce		1			
068	163104-0	napínák pásu		1		nap	
069	323634-5	čep 9924DB		1			
070	231033-6	vinutá pružina 11		1		vinut	
400	423036-6	grafitová deska		1		grafitov	
401	794239-2	ABRASIVE BELT 76X610 WA80		1	*		
401-1	D-67169	ABRASIVEBELT WOOD 76X610	O	1			

Prosím uveďte objednáací číslo dílu v objednávce

Datum tisku 16. 10. 2024