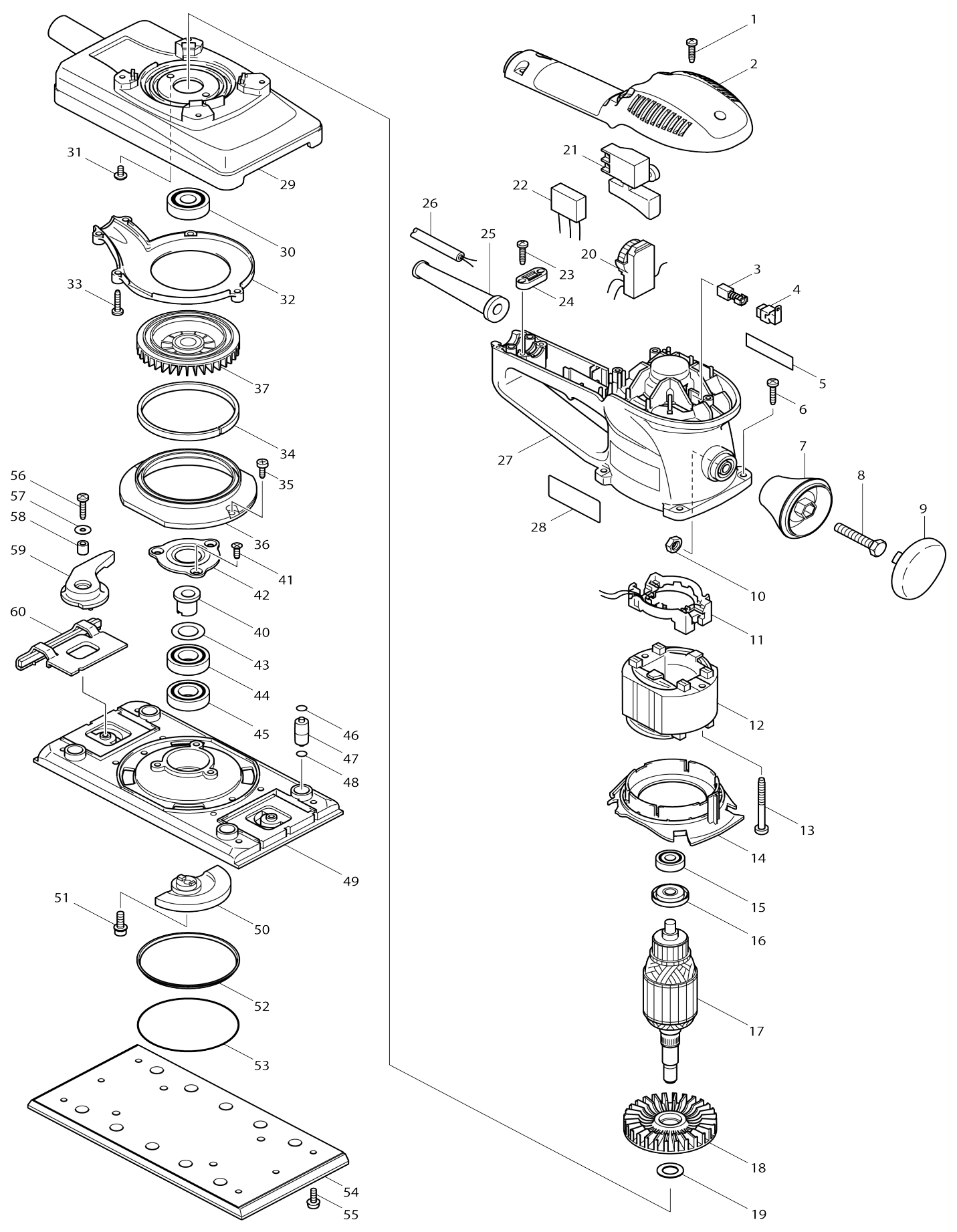


Model No. BO4900V VIBRAČNÍ BRUSKA



Model No. BO4900V VIBRAČNÍ BRUSKA

Obj. č.	Obj. č.	Popis	Možnost záměny	Množství	Nový/Starý	Poznámka 1	Poznámka 2
001	265995-6	šroub 4x18 = old 265941-9		5			
002	417778-2	kryt rukojeti BO4900V		1		kryt rukojeti BO4900V	
003	191962-4	uhlíky CB-419 = CB-406,407		1	*	uhl	
003-1	195015-1	CARBON BRUSH SET CB-419	O	1		uhl	
004	643923-5	BRUSH HOLDER		2		drz	
005	819063-3	etiketa Makita		1		etiketa Makita	
006	266042-6	šroub		4			
007	417774-0	rukojět' BO4900V		1		rukoj	
008	921467-8	6-Kantschraube M8x45		1			
009	417775-8	krytka BO4900V		1		krytka BO4900V	
010	931403-6	matka M8		1		matka M8	
011	638135-3	SUPPORT COMPLETE		1	*		
011-1	632R03-0	SUPPORT COMPLETE	<	1			
012	634464-2	stator BO4900V		1		stator BO4900V	
013	266046-8	šroub 5x50		2			
014	417777-4	BAFFLE PLATE		1			
015	210005-4	kulič. ložisko 608DDW = old 211031-6		1		kuli	
016	681644-1	izolační podložka		1		izola	
017	513504-8	rotor 230-240 V BO4900V		1		rotor 230-240 V BO4900V	
017		INC. 15,16,18					
018	240043-2	FAN 70		1		ventil	
019	253744-3	podložka 12		1		podlo	
020	631482-1	CONTROLLER		1		elektronika BO4900V	
021	651286-5	vypínač SGEL206C-5		1	*	vyp	
021-1	651286-5	vypínač SGEL206C-5	O	1		vyp	
022	645253-0	NOISE SUPPRESSOR		1	*	920714 kondenz	
022-1	645200-1	kondenzátor=old645105-5=new645267-9	S	1		kondensator=new645267-9	
023	265995-6	šroub 4x18 = old 265941-9		2			
024	687063-9	CORD CLAMP		1			
025	682502-4	ochranná průchodka 8-85		1		ochrann	
026	666855-9	POWER SUPPLY CORD 1.0-2-4.0		1			
027	183419-9	MOTOR HOUSING		1		obal stroje	
027		INC. 5					
028	853497-0	NAME PLATE BO4900V		1			
029	317538-1	kryt převodu BO4900V		1		kryt p	
030	211129-9	kul.lož. 6201=old922088,211143-5 211122-3		1		kul.lo	
031	251291-8	šroub křížový BO6030		2			
032	417773-2	kryt ventiátoru BO4900V		1		kryt venti	
033	266042-6	šroub		5			
034	443108-1	filcový kroužek BO3700		1		filcov	
035	266026-4	šroub 4x12 křížový 5103R		2			
036	417772-4	DUST GUIDE		1		kryt BO4900V	
037	240051-3	ventilátor BO4900V		1		ventil	
040	313104-2	pouzdro BO4900V		1		pouzdro BO4900V	
041	266058-1	šroub M4x12		3			

042	162171-2	kryt ložiska		1		kryt lo	
043	253315-6	vymezovací podložka 15		1		vymezovac	
044	211201-7	kuličkové ložisko 6002LLB		1		kuli	
045	211201-7	kuličkové ložisko 6002LLB		1		kuli	
046	213047-7	o-kroužek 4		4		o-krou	
047	317535-7	silénblok k BO4900V		4		silénblok k BO4900V	
048	213047-7	o-kroužek 4		4		o-krou	
049	317537-3	základová deska BO4900V		1		z	
050	317536-5	kompénzátor BO4900		1		kompénz	
051	266071-9	šroub M5		1			
052	345211-3	kroužek zákl.desky BO4900V		1		krou	
053	213755-0	o-kroužek 75 = old 329010		1		o-krou	
054	193521-0	základní deska BO4900V		1		z	
055	911118-1	šroub M4x12		8			
056	266042-6	šroub		2			
057	253874-0	podložka 4=old924204020		2		podlo	
058	257659-6	pouzdro 4		2		pouzdro 4	
059	153361-8	páčka upínání BO4900V		2		p	
060	153362-6	držák na papír BO4900V		2		dr	
C10	421498-2	CLAMP RUBBER		2			
A01	193294-5	držák papír. sáčku na prach BO3700		1		dr	
A02	193293-7	papírové sáčky na prach BO3700 5ks=old151517-7		1		pap	
A03	A-14093	ABRASIVE PAPER 115-120 /STD		1			
A04	821550-0	systainer Makpac 395x295x157 mm		1	*		
C10	453974-8	LATCH		4	*	spona Makpacu	
A04-1	821550-0	systainer Makpac 395x295x157 mm	<	1			
C10	453974-8	LATCH		4		spona Makpacu	
A05	837675-0	INNER TRAY		1			
A06	800V58-9	BO4900VJ INDICATION LABEL		1			
A07	800V59-7	BO4900VJ PLASTIC CASE LABEL		2			
F03	192349-3	adaptér		1		adapt	

Prosím uveďte objednáčíslo dílu v objednávce

Datum tisku 16. 10. 2024