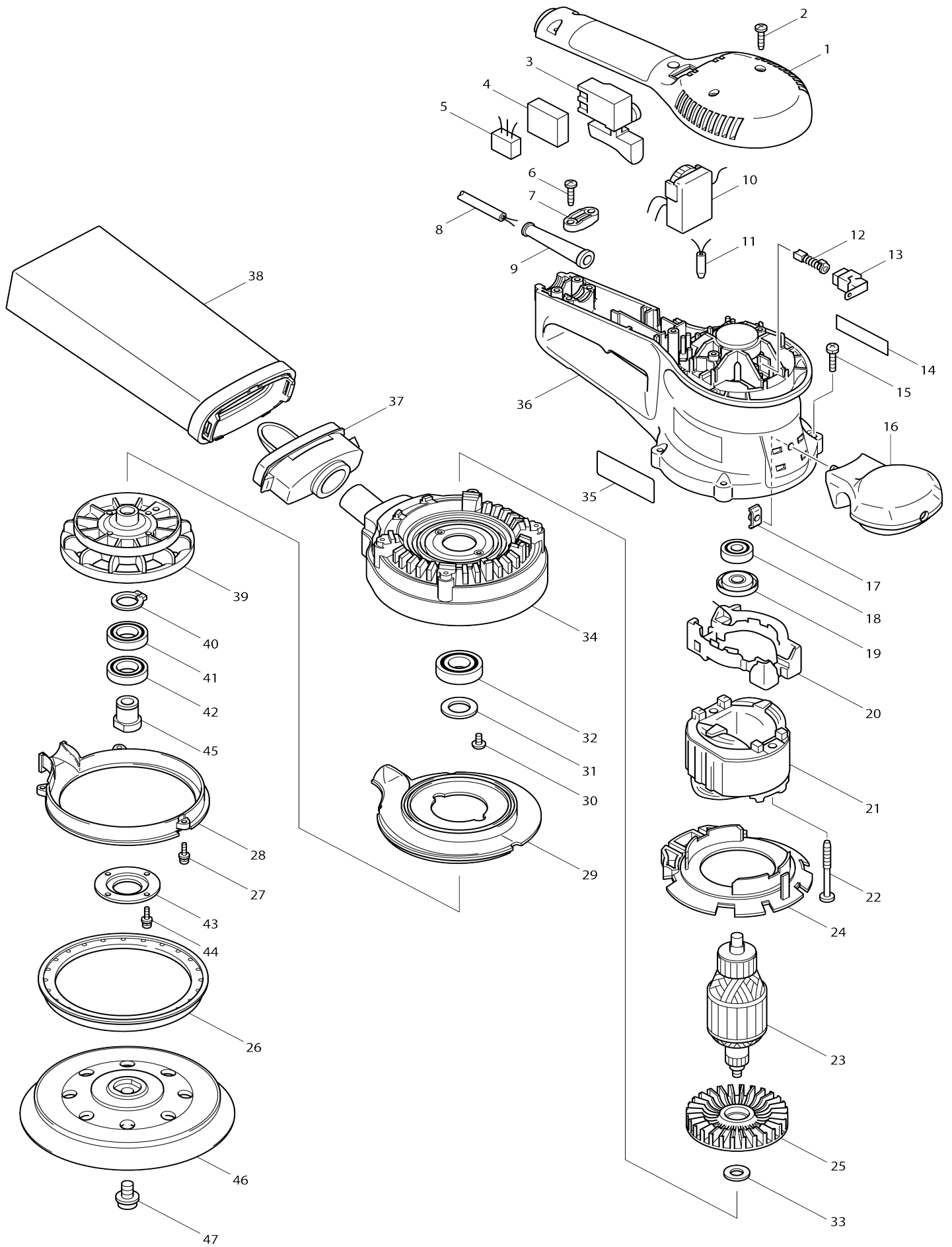


Model No. BO6030 EXCENTRICKÁ BRUSKA 150MM



Model No.BO6030 EXCENTRICKÁ BRUSKA 150MM

Obj. č.	Obj. č.	Popis	Možn ost zá měny	Množ ství	Nový/ Starý	Poznámka 1	Poznámka 2
001	417416-6	TOP COVER		1		kryt	
002	265995-6	šroub 4x18 = old 265941-9		5			
003	651286-5	vypínač SGEL206C-5		1	*	vyp	
003-1	651286-5	vypínač SGEL206C-5	O	1		vyp	
005	645253-0	NOISE SUPPRESSOR		1	*	920714 kondenz	
005-1	645190-8	kondenzátor	S	1		kondenz	
006	265995-6	šroub 4x18 = old 265941-9		2			
007A_	687063-9	CORD CLAMP		1	*		
007A1	687052-4	STRAIN RELIEF	S	1			
008G_	666855-9	POWER SUPPLY CORD 1.0-2-4.0		1	*		
008G 1	695034-2	kabel 1.0-2-4.0	S	1		kabel 1.0-2-4.0	
009	682559-5	gumová průchodka 6822		1		gumov	
010	631424-5	elektronická regulace BO6030		1		elektronick	
011	646056-5	CHOKE COIL		1		kondenz	
012A_	191962-4	uhlíky CB-419 = CB-406,407		1	*	uhl	
012A1	195015-1	CARBON BRUSH SET CB-419	O	1		uhl	
013	643923-5	BRUSH HOLDER		2		drz	
014	819063-3	etiketa Makita		1		etiketa Makita	
015	911138-5	P.H.SCREW M4X20 WITH WR		4			
016	168324-1	pomocná rukojeť BO5020		1		pomocn	
017	252042-2	SQUARE NUT M5		1			
018	210005-4	kulič. ložisko 608DDW = old 2110 31-6		1		kuli	
019	681644-1	izolační podložka		1		izola	
020	638067-4	SUPPORT COMPLETE		1			
021	634408-2	stator BO6030		1		stator BO6030	
022	266046-8	šroub 5x50		2			
023	516453-8	rotor BO6030		1		rotor BO6030	
023		INC. 18,19,25					
024	417415-8	BAFFLE PLATE		1		kryt BO6030	
025	240043-2	FAN 70		1		ventil	
026	421763-9	manžeta taliře BO6030		1		man	
027	911018-5	pan head screw M3x12		3		pan head screw M3x 12	
028	183323-2	obal k vedení prachu BO6030		1			
028		INC. 29					
029	183323-2	obal k vedení prachu BO6030		1			
029		INC. 28					
030	251291-8	šroub křížový BO6030		2			
031	253315-6	vymezovací podložka 15		1		vymezovac	
032-1	211236-8	kulič. ložisko 6002DDW = old 211 227-9		1		kuli	
033	253878-2	podložka 10		1		podlo	
034	317416-5	kryt odsávání BO6030		1		kryt ods	
035	852996-9	NAME PLATE BO6030		1	*		
035-1	851C05-9	NAME PLATE BO6030	<	1			
036	183322-4	MOTOR HOUSING SET		1		obal stroje	
036		INC. 14					

039	241665-1	větrák 92 BO6030		1		v	
040	961055-9	segrovka vnější S-15		1		segrovka vn	
041-1	211234-2	ložisko ventilátoruBO6030=old211239-2		1	*		
041-2	210166-0	BALL BEARING 6902LLB	<	1	*		
041-3	211244-9	ložisko ventilátoruBO6030=old211239-2	O	1		lo	
042-1	211244-9	ložisko ventilátoruBO6030=old211239-2		1		lo	
043	285702-1	kryt ložiska BO6030		1		kryt lo	
044	911018-5	pan head screw M3x12		4		pan head screw M3x12	
045	324144-5	324144-5		1		v	
046-2	A-87812	základová deska BO6040		1	*		
046-3	196684-1	PAD 150 SET (SOFT)	<	1			
047	266270-3	imbus M8x14		1		imbus M8x14	
A01	410047-0	WRENCH HOLDER 5.6		1			
A02	794610-0	ABRASIVE DISC 150#120		1	*		
A02-1	198227-5	SANDING DISC 150-120 SET	O	1			
A03-1	783203-8	klíč imbus 5		1			
A04	193294-5	držák papír. sáčku na prach BO3700		1		dr	
A05	193293-7	papírové sáčky na prach BO3700 5ks=old151517-7		1		pap	
E01	654128-2	EARTH TERMINAL		1	*		
F19	193288-0	FELT PAD 150		1			

Prosím uveďte objednáč. číslo dílu v objednávce

Datum tisku 16. 10. 2024