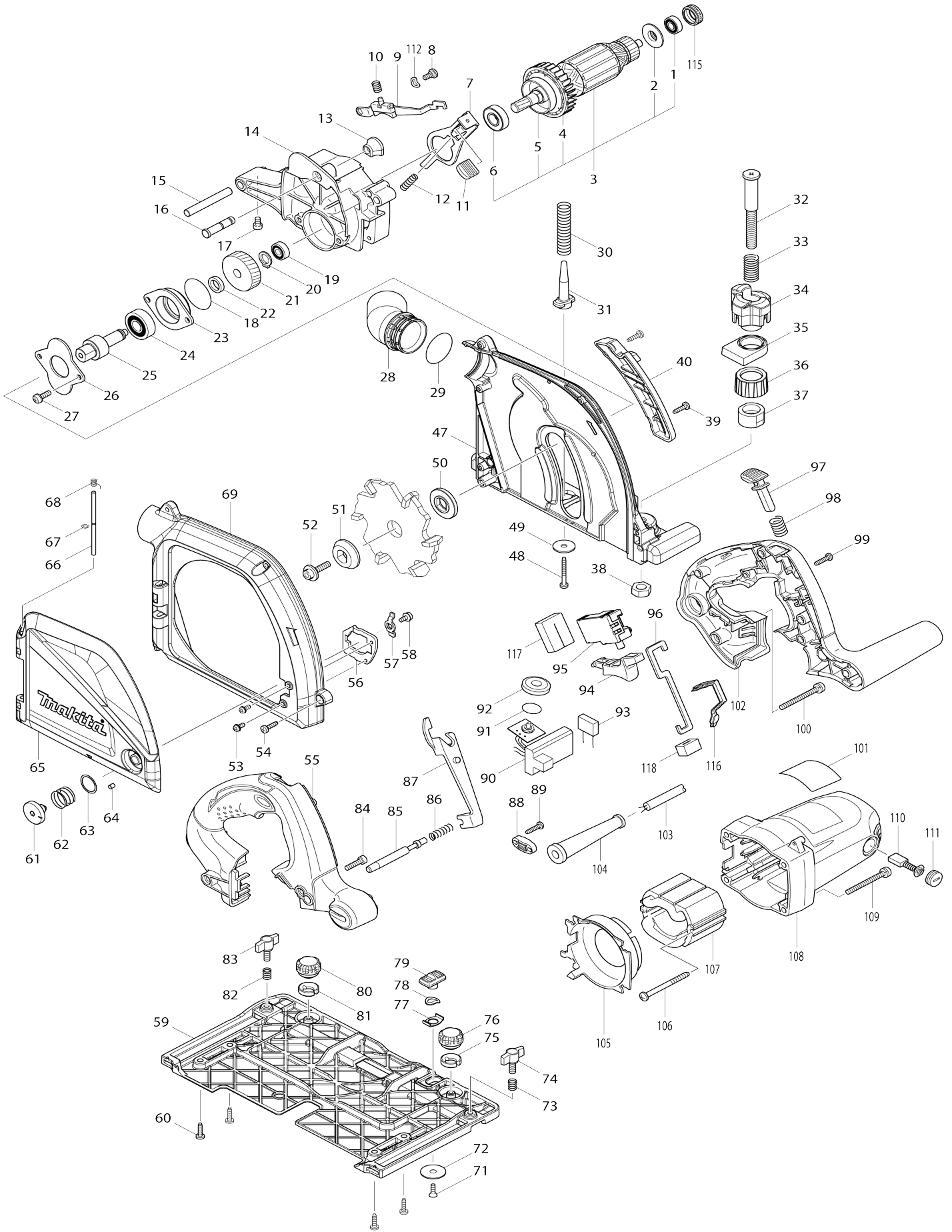


Model No.CA5000 ALUMINUM GROOVE CUTTER



Model No.CA5000 ALUMINUM GROOVE CUTTER

Obj. č.	Obj. č.	Popis	Možn ost zá měny	Množ ství	Nový/ Starý	Poznámka 1	Poznámka 2
001	210013-5	ložisko 698VV SP6000		1		lo	
002	681634-4	INSULATION WASHER		1			
003	513678-5	rotor SP6000		1		rotor SP6000=new51 0591-8	
003		INC. 1,2,4-6					
004	240091-1	FAN 60		1		ventil	
005	345767-6	DRUM		1			
006	211131-2	kuličkové ložisko 6001DDW =old 922041		1		lo	
007	345742-2	SHAFT LOCK		1		aretace	
008	265011-4	šroub M5		1	*		
008-1	256A59-3	+BINDING HEAD SCREW M5	O	1			
009	158096-6	doraz		1	*	doraz CA5000 SP600 0	
009-1	345743-0	SHOE HOLDER	S	1			
010	233480-7	pružina		1			
011-1	286039-9	CAP		1		v	
012	233084-5	Druckfeder 6=old233092-6		1		pru	
013-1	286040-4	CAP		1		v	
014-1	144586-5	GEAR HOUSING COMPLETE		1		p	
C10	263002-9	vymezovací čep 4		1			
015-2	324716-6	klínek		1	*		
015-3	327B66-0	PIN 8	O	1			
016	324708-5	STOPPER PIN 8		1			
017-1	265907-9	HEX. SOCKET HEAD BOLT M5X10		1			
018	213512-6	o-kroužek 39		1		o-krou	
019	211021-9	BALL BEARING 607LLB		1			
020	961052-5	segrovka vnější S-12		1		segrovka	
021	226637-7	převodové kolo		1		p	
022	257010-0	podložka 12		1		podlo	
023	318088-9	BEARING BOX		1		kryt lo	
024	211129-9	kul.lož. 6201=old922088,211143- 5 211122-3		1		kul.lo	
025	326555-0	SPINDLE		1			
026	285024-9	BEARING RETAINER 55		1			
027	911221-8	šroub M5x16		2			
028	419620-3	plast. odsávací hrdlo SP6000		1		plast. ods	
029	213460-9	o-kroužek 35		1		o-krou	
030	233479-2	pružina		1		pru	
031	419624-5	držák pružiny SP6000		1		dr	
032	266964-0	+ FLAT HEAD SCREW M10		1			
033	234382-0	COMPRESSION SPRING 13		1			
034	319316-5	STOPPER		1			
035	456060-4	SPACER		1			
036	456059-9	GRIP		1			
037	264115-9	CIRCULAR NUT M10-24		1			
038-1	252234-3	HEX. NUT M10		1			
039	266034-5	šroub = old 933417		2			
040	456110-5	DEPTH GUIDE		1			

047	319317-3	BLADE CASE		1		
048	266053-1	šroub 4x35=new266351-3		1		
049	253010-8	podložka 6 5100BR/2107FK/2704		1		podlo
050-1	224593-5	INNER FLANGE 35		1		podlo
051	224479-3	OUTER FLANGE 35		1		
052	251475-8	HEX. SOCKET HEAD BOLT M6X25		1		
053	911113-1	šroub M4x10		2		
054	266034-5	šroub = old 933417		5		
055	188197-6	rukojeť SP6000		1		rukoje
055		INC. 102				
056	346946-9	LOCK PLATE B		1		
057	346945-1	LOCK PLATE A		1		
058	911114-9	šroub M4x10=new922111-0		1		
059	319314-9	BASE		1		deska
060	266034-5	šroub = old 933417		4		
061	319315-7	LOCK PIN		1		
062	234283-2	COMPRESSION SPRING 18.5		1		
063	253343-1	podložka 18		1		podlo
064	263032-0	gumový čep		1		gumov
065	456062-0	COVER		1		
066	256875-7	ROD 4		1		
067	961017-7	zajišťovací kroužek E-3		1		zaji
068	233627-3	TORSION SPRING 4		1		
069	456061-2	BLADE CASE COVER		1		
071	912112-6	šroub ZH M4x10		1		
072	345748-0	LOCK WASHER		1		podlo
073	231316-4	Druckfeder 7		1	*	Druckfeder 7
073-1	234057-1	pružina 8 GA5020/6020	O	1		pru
074	265726-3	křídlový šroub 5903R = old 265701-9, 119075		1		k
075	419627-9	doraz SP6000		1		doraz SP6000
076	265775-0	THUMB SCREW M4X3		1		
077	345977-5	PLATE		1		podlo
078	253932-2	pérová podložka 10		1		p
079-1	458092-7	SLIDE LEVER		1		tla
080	265775-0	THUMB SCREW M4X3		1		
081	419627-9	doraz SP6000		1		doraz SP6000
082	231316-4	Druckfeder 7		1	*	Druckfeder 7
082-1	234057-1	pružina 8 GA5020/6020	O	1		pru
083	265726-3	křídlový šroub 5903R = old 265701-9, 119075		1		k
084	922232-8	imbus M5x20		1		imbus M5x20
085	326557-6	LOCK PIN 8		1		
086	233267-7	pružina		1		pru
087	419631-8	LOCK PLATE		1		
088	687052-4	STRAIN RELIEF		1		
089	265995-6	šroub 4x18 = old 265941-9		2		
090	631729-3	elektronika		1		elektronika
091	213261-5	o-kroužek 17		1		o-krou
092	418905-4	ovladač		1		ovlada
093	645185-1	kondenzátor		1		
094	419622-9	SWITCH LEVER		1		

095	650716-3	SWITCH TGC31B		1		vyp	
096	345745-6	LINK PLATE		1			
097	419629-5	LOCK OFF BUTTON		1			
098	233089-5	vinutá pružina 12		1		vinut	
099	265995-6	šroub 4x18 = old 265941-9		6			
100	911273-9	šroub 2414NB		1			
101	851F08-1	CA5000 NAME PLATE		1			
102	188197-6	rukojeť SP6000		1		rukoje	
102		INC. 55					
103	665890-4	přívodní kabel 1.0-2-4.0		1			
104	682540-6	ochr. průchodka 9,3-90=old682503-2		1		ochr. pr	
105	419626-1	BAFFLE PLATE		1		kryt SP6000	
106	266044-2	šroub 5x60		2			
107	525743-8	stator SP6000		1		stator SP6000	
C10	654020-2	RING TERMINAL F. CB-152,153		2		pru	
C20	654501-6	CONNECTOR P-1.25		2		konektor=new654555-3	
108	158094-0	MOTOR HOUSING COMPLETE		1		obal	
C10	643708-9	držák uhlíků = old 921716		2			
109	911273-9	šroub 2414NB		4			
110	191963-2	uhlíky CB-303		1	*	uhl	
110-1	194996-6	CARBON BRUSH SET CB-303	O	1		uhl	
111	643750-0	víčko uhlíků		2		v	
112	267781-1	WAVE WASHER 7		1			
115	421479-6	vymezovací kroužek		1		vymezovac	
116	424047-4	PACKING		1			
117	424050-5	SPONGE		1			
118	443137-4	FELT		1			
119	422953-7	SHOE	S	1			
A01-1	143939-5	SKIRT COMPLETE		1			
C10	266020-6	šroub 4x12		1			
A02	143396-7	PLATE COMPLETE		1			
C10	263002-9	vymezovací čep 4		2			
A03	783022-2	HEX. WRENCH 5		1			
A04	922331-6	imbus M6x20=new265551-2		2			
A05	B-48832	GROOVING TCT SAW BLADE90 118MM		1			
A06	821552-6	systainer Makpac 395x295x315mm=old824783-6		1			
C10	453974-8	LATCH		4		spona Makpacu	
A07	838390-9	INNER TRAY		1			
A08	807E50-4	CA5000XJ INDICATION LABEL		1			
A09	807E51-2	CA5000XJ PLASTIC CASE LABEL		2			
F02	194367-7	vodící lišta SP6000 3000mm		1			
C10	413102-7	SEAT 3000		2			
C20	423360-7	náhradní guma k liště 3000mm		1			
C30	423362-3	RUBBER SEAT 3000		2		n	
C40	819212-2	MAKITA LOGO LABEL		1			
F03	194368-5	vodící lišta 1400mm=old192516-0		1			
C10	413101-9	kluzná páska k liště 1400mm		2			
C20	423359-2	náhradní guma k liště 1400mm		1		n	

C30	423361-5	náhradní pěnová hmota k liště 1 400mm		2		
C40	819212-2	MAKITA LOGO LABEL		1		
F05	194416-0	SHEET 10000 SET		1		
F06	194417-8	RUBBER SHEET 10000 SET		1		
F07	194418-6	POSITION SHEET 1400 SET		1		
F09	194910-2	POSITION SHEET 1900 SET		1		
F11	194925-9	GUIDE RAIL 1900 SET		1		
C10	423386-9	POSITION SHEET 1900		1	n	
C20	423390-8	RUBBER SHEET 1900		2		
C30	451330-6	SHEET 1900		2	n	
C40	819212-2	MAKITA LOGO LABEL		1		
F13	196664-7	BEVEL GUIDE SET		1		
F17	199140-0	GUIDE RAIL 1000 SET		1		
F18	199141-8	GUIDE RAIL 1500 SET		1		
F28	1913K7-3	PARALLEL GUIDE SET(MM)		1		

Prosím uveďte objednáací číslo dílu v objednávce

Datum tisku 17. 10. 2024