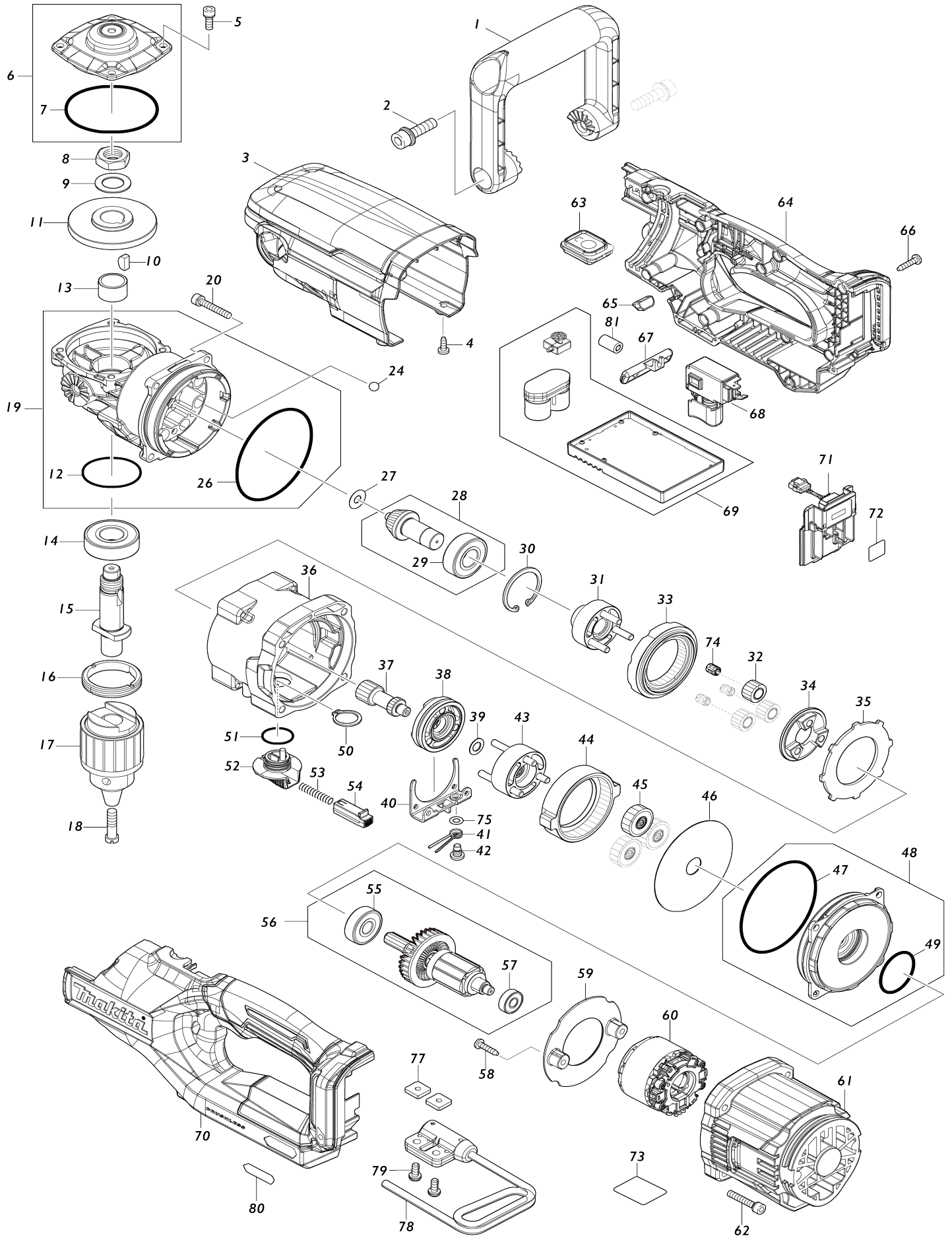


Model No.DA001G 13MM CORDLESS ANGLE DRILL



Model No.DA001G 13MM CORDLESS ANGLE DRILL

Obj. č.	Obj. č.	Popis	Možnost záměny	Množství	Nový/Stary	Poznámka 1	Poznámka 2
001	458431-1	FRONT GRIP		1		p	
002	922453-2	HEX.SOCKET HEAD BOLT M8X30		2			
003	458430-3	TOP COVER		1		kryt	
004	266026-4	šroub 4x12 křížový 5103R		2			
005	266086-6	šroub M5		4			
006	140A21-7	GEAR HOUSING COVER COMPLETE		1		kryt	
006		INC. 7					
007	213709-7	O RING 63		1			
008	252267-8	HEX. NUT M16-22		1		matka	
009	253771-0	podložka 16		1		podlo	
010	254032-1	klínek 5		1		kl	
011	227416-6	SPIRAL BEVEL GEAR 40		1	*		
011-1	227920-5	SPIRAL BEVEL GEAR 40	S	1		ozuben	
012	213507-9	o-kroužek 40		1		o-krou	
013	257440-5	SLEEVE 17		1		pouzdro	
014	211278-2	kulič. ložisko 6203DDW = old B30130		1		kuli	
015	327106-2	SPINDLE		1		v	
016	285842-5	aret. matice sklíidla DA3010F		1		aret. matice skl	
017	763250-5	DRILL CHUCK S-13		1			
018	251463-5	- FLAT HEAD SCREW M6X22		1			
019	141D39-9	GEAR HOUSING COMPLETE		1		obal stroje cpl	
019		INC. 12,26					
020	265695-8	H. S. H. BOLT M5X30 WITH WRM		4	*		
020-1	265D08-7	H. S. H. BOLT M5X30 WITH WRM	O	4	*		
020-2	265D24-9	H. S. H. BOLT M5X30 WITH WRM	O	4			
024	216022-2	kulička = old 183013		8		kuli	
026	213755-0	o-kroužek 75 = old 329010		1		o-krou	
027	253411-0	FLAT WASHER 6		1		podlo	
028	140A23-3	SPIRAL BEVEL GEAR 13 COMPLETE		1	*		
028		INC. 29			*		
028-1	136563-1	SPIRAL BEVEL GEAR 13 ASS'Y	S	1			
028-1		INC. 29					
029	211206-7	kuličkové ložisko 6202LLB		1		kuli	
030	962153-2	segrovka vnitřní R-35		1		segrovka vnit	
031	140A13-6	CARRIER A COMPLETE		1		dr	
032	226176-7	SPUR GEAR 13		3		kolo	
033	226177-5	INTERNAL GEAR 40		1		kolo	
034	223188-1	CAM		1		va	
035	347365-2	WASHER 65		1		podlo	
036	127809-6	GEAR CASE COMPLETE		1		obal p	
037	226175-9	SPUR GEAR 14		1		kolo	
038	310876-0	CHANGE RING		1		krou	
039	253215-0	796119		1			
040	347366-0	CHANGE GUIDE		1		veden	
041	231657-8	TORSION SPRING 6		1			
042	265628-3	+ BINDING HEAD SCREW M5		1			

043	140A14-4	CARRIER B COMPLETE		1		dr	
044	226174-1	INTERNAL GEAR 71		1		kolo	
045	140A12-8	SPUR GEAR 29 COMPLETE		3		kolo	
046	253412-8	FLAT WASHER 15		1		podlo	
047	213755-0	o-kroužek 75 = old 329010		1		o-krou	
048	140A20-9	MOTOR BRACKET COMPLETE		1		dr	
048		INC. 47,49					
049	213406-5	o-kroužek 30		1		o-krou	
050	961058-3	RETAINING RING (EXT) S-18		1		krou	
051	213265-7	o-kroužek 17		1			
052	458433-7	CHANGE LEVER		1		p	
053	233279-0	COMPRESSION SPRING 4		1		pru	
054	458434-5	LOCK BUTTON		1		tla	
055	211087-9	kuličkové ložisko6200DDW,=old2 11066-7 211067-5		1		kuli	
056	519689-8	ROTOR ASSY		1	*	rotor DDA460 = old5 19526-6	
056		INC. 55,57			*		
056-1	519689-8	ROTOR ASSY	O	1		rotor DDA460 = old5 19526-6	
056-1		INC. 55,57					
057	211022-7	kuličkové ložisko		1		kuli	
058	266326-2	šroub 4x18=new265995-6		2			
059	458427-2	BAFFLE PLATE		1		deska	
060	629356-8	STATOR		1	*		
060-1	629B69-3	STATOR	S	1		stator	
061	458426-4	MOTOR HOUSING		1		obal	
062	265695-8	H. S. H. BOLT M5X30 WITH WRM		4	*		
062-1	265D08-7	H. S. H. BOLT M5X30 WITH WRM	O	4	*		
062-2	265D24-9	H. S. H. BOLT M5X30 WITH WRM	O	4			
063	140A19-4	SWITCH CIRCUIT COMPLETE		1		vyp	
C10	810D46-0	SWITCH LABEL		1			
064	183S93-7	HANDLE SET		1		dr	
C10	263005-3	vymezovací čep 6		2			
C20	252126-6	HEX. LOCK NUT M4-7		1		matka	
064		INC. 70					
065	620839-1	LED CIRCUIT		1		obvod	
066	266326-2	šroub 4x18=new265995-6		10			
067	458432-9	F/R CHANGE LEVER		1		p	
068	651443-5	SWITCH C3JR-4B		1		vp	
069	620F91-7	CONTROLLER		1	*	ovl	
069-1	620P58-5	CONTROLLER	<	1	*	ovl	
069-2	620R38-3	CONTROLLER	S	1			
070	183S93-7	HANDLE SET		1		dr	
C10	263005-3	vymezovací čep 6		2			
C20	252126-6	HEX. LOCK NUT M4-7		1		matka	
070		INC. 64					
071	632P65-6	TERMINAL UNIT		1		termin	
072	811G63-1	DA001G SERIAL NO. LABEL		1			
073	811G56-8	DA001G NAME PLATE		1			
074	212193-3	NEEDLE CAGE 5810		3			
075	267010-2	podložka 5		1		podlo	

077	264002-2	SQUARE NUT M5		2		matka	
078	127811-9	HOOK ASSEMBLY		1	*	h	
079	911211-1	šroub M5x12		2	*		
080	8012U4-2	XGT LOGO LABEL		1			
081	688162-0	LINE FILTER		1		filtr UB1103	
082	620K74-7	CONTROLLER B	S	1	*	elektronika	
082-1	620R29-4	CONTROLLER B	S	1			
083	638A31-1	LEAD UNIT	S	1		dr	
084	652119-7	PAN HEAD SCREW M2X6	S	6			
A01	122A18-8	GRIP ASSEMBLY		1			
A02	783204-6	klíč inbus 6		1		kl	
A03	141C01-8	KEY HOLDER COMPLETE		1			
A04	251314-2	028078		1			
A05	763251-3	CHUCK KEY S-13		1			
A11	127811-9	HOOK ASSEMBLY		1		h	
A12	911211-1	šroub M5x12		2			
F01	191R81-4	GRIP SET		1			

Prosím uveďte objednáací číslo dílu v objednávce

Datum tisku 17. 10. 2024