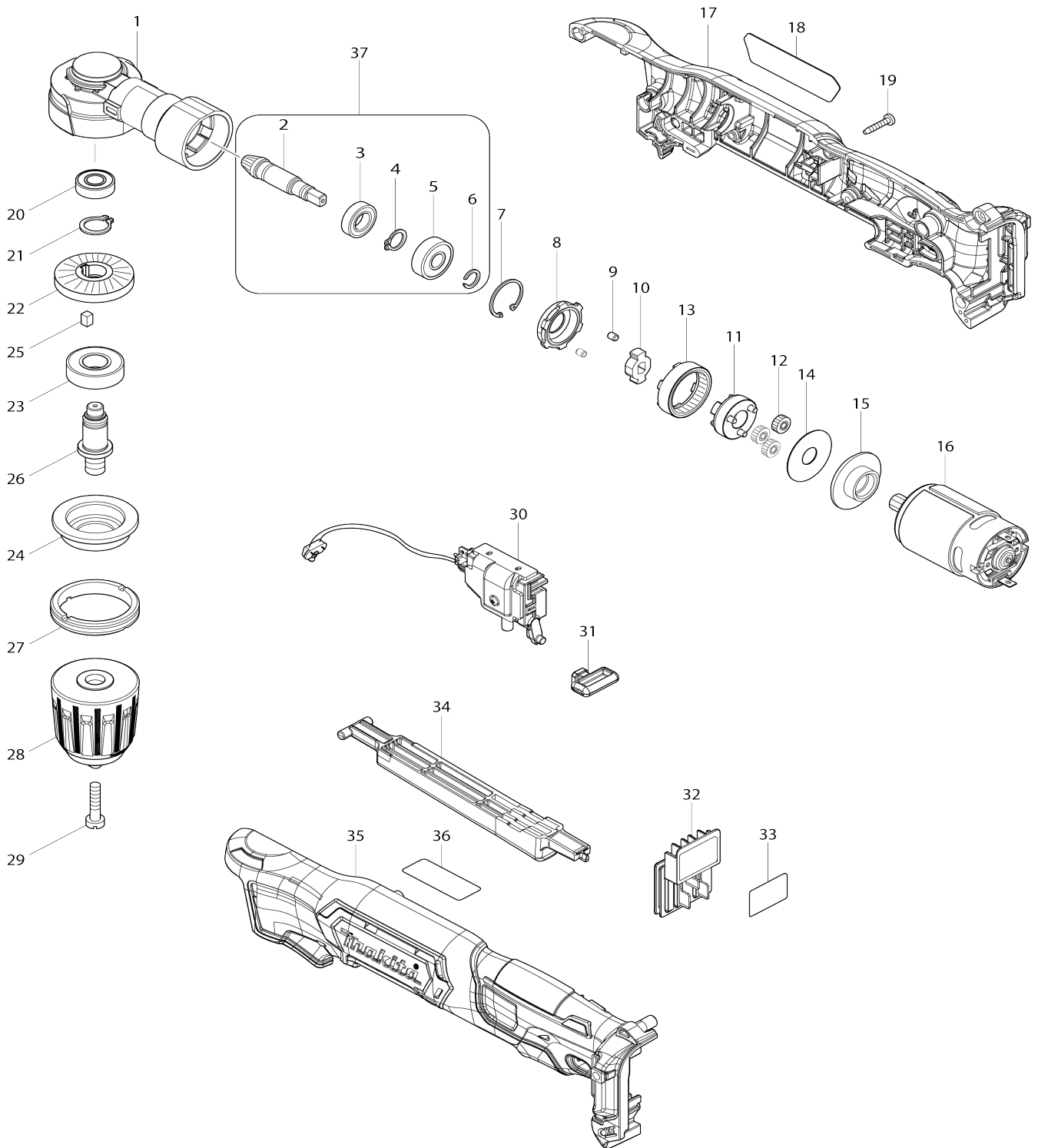


Model No.DA333D 10MM CORDLESS ANGLE DRILL



Model No.DA333D 10MM CORDLESS ANGLE DRILL

Obj. č.	Obj. č.	Popis	Možn ost zá měny	Množ ství	Nový/ Starý	Poznámka 1	Poznámka 2
001	319635-9	GEAR HOUSING		1		obal p	
002	221570-8	SPIRAL BEVEL GEAR 6		1	*		
002-1	226836-1	SPIRAL BEVEL GEAR 6	S	1			
003	210171-7	BALL BEARING 6800ZZ		1		kuli	
004	961006-2	segrovka S-10		1		segrovka S-10= old. 2 57408-1	
005	210029-0	BALL BEARING 608ZZ		1			
006	961034-7	zajišťovací kroužek HR2810T		1		zaji	
007	962102-9	pojistný kroužek R-22 BFL300F-4 00F		1		pojistn	
008	310831-2	LOCK RING		1		krou	
009	256372-3	PIN 3.5		2			
010	310832-0	LOCK CAM		1		z	
011	144702-9	CARRIER COMPLETE		1		dr	
012	221572-4	SPUR GEAR 17		3		ozuben	
013	221569-3	INTERNAL GEAR 48		1		ozuben	
014	253396-0	FLAT WASHER 10		1		podlo	
015	457972-4	MOTOR BRACKET		1		dr	
016	629291-0	DC MOTOR		1		motor DA332D DA33 3D	
017	183H38-9	HOUSING SET		1		obal	
C10	252126-6	HEX. LOCK NUT M4-7		2		matka	
017		INC. 35					
018	853T75-6	DA333D NAME PLATE		1			
019	266130-9	šroub PT 3X		9			
020	211166-3	BALL BEARING 698DDW		1		lo	
021	961052-5	segrovka vnější S-12		1		segrovka	
022	227603-7	SPIRAL BEVEL GEAR 31		1			
023	210163-6	BALL BEARING 6001DDW		1		lo	
024	317633-7	BEARING BOX		1		ulo	
025	254201-4	klín 4 8419B/DA3010F/11F/BDA		1		kl	
026	327015-5	SPINDLE		1		v	
027	285842-5	aret. matice sklíčidla DA3010F		1		aret. matice skl	
028	763228-8	KEYLESS DRILL CHUCK 10		1			
029	251451-2	šroub M5x22		1			
030	651097-8	SWITCH C3HW-3A-PLF5MS-W		1		vyp	
031	450126-2	FR CHANGE LEVER		1		p	
032	644813-5	TERMINAL		1		terminal	
033	853T79-8	DA333D SERIAL NO. LABEL		1			
034	457973-2	SWITCH LEVER		1		p	
035	183H38-9	HOUSING SET		1		obal	
C10	252126-6	HEX. LOCK NUT M4-7		2		matka	
035		INC. 17					
037	135922-6	GEAR ASSEMBLY		1	*		
037		INC. 2-6			*		
037-1	135922-6	GEAR ASSEMBLY	O	1	*		
037-1		INC. 2-6,38			*		
037-2	135976-3	GEAR ASS'Y	O	1			
037-2		INC. 2-6					

038	253310-6	podložka 10		1	*	podlo	
A01	784244-7	+ BIT 2-50		1			
A02	346909-5	HOOK		1			
A03	251314-2	028078		1			
A04	***DC10SA	DC10SA BATTERY CHARGER		1	*		
A04-1	***DC10SB	DC10SB BATTERY CHARGER	<	1			
A05	197394-3	BATTERY BL1020B SET		2	*		
A05-1	197396-9	BATTERY BL1021B SET	<	2	*		
A05-2	197396-9	BATTERY BL1021B SET	O	2			
A06	456128-6	BATTERY COVER		1			
A07	821723-5	PLASTIC CARRYING CASE		1			
C10	162315-4	LATCH		2			
F40	347C56-3	HOOK		1			

Prosím uveďte objednáč í číslo dílu v objednávce

Datum tisku 17. 10. 2024