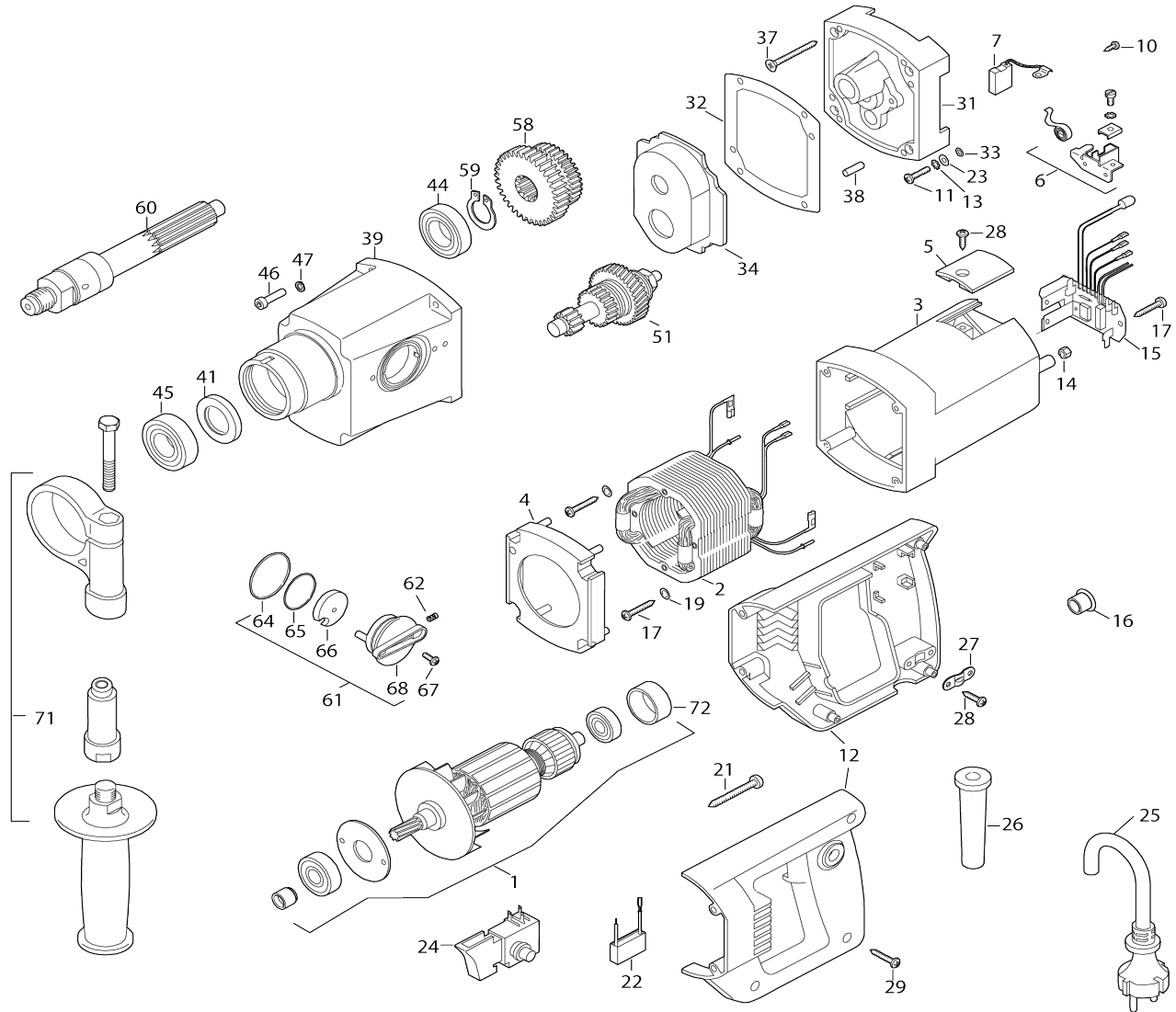


# Model No. DBM130 DIAMOND CORE DRILL



# Model No.DBM130 DIAMOND CORE DRILL

Obj. č.	Obj. č.	Popis	Možn ost zá měny	Množ ství	Nový/ Starý	Poznámka 1	Poznámka 2
001	EE7332L100	rotor DBM130		1		rotor DBM130	
001		INC. 72					
002	EE73320150	STATOR COMPLETE 230V		1			
003	EE80900159	MOTOR HOUSING		1		motorov	
004	EE80900072	AIR GUIDING RING		1			
005	EE80900073	BRUSH HOLDER COVER		2			
006	EE80201199	BRUSH HOLDER		2		dr	
007	EE80700019	uhlíky DBM130/131 - 1ks		2	*		
007-1	EE7332022S	PAIR OF BRUSHES	<	1		uhl	
010	EE80201252	konektory UT120		4		konektory UT120	
011	EE80201131	LENS HEAD SCREW M4X16		2			
012	EE80900070	PAIR OF HANDLE HALVES		1		rukoje	
013	EE80200752	TOOTH LOCK WASHER A4,3		2			
014	EE80201295	PLASTIC NUT M5		2		matka plast	
015	EE80601135	CIRCUIT BOARD 230V		1		elektronika DBM130	
016	EE80900012	PLUG		1			
017	EE80201273	SELF TAPPING SCREW HC 4,2X25		4			
019	EE80201362	SAFETY WASHER S6		2			
021	EE80201267	šroub 4,8x45 UT120		4			
022	EE73320305	ANTI PARASITE CONDENSER		1			
023	EE80201371	DISC		2			
024	EE80600116	vypínač DBM080/130/131		1		vyp	
025	EE80600060	CONNECTING CABLE		1		kabel DBM130 UT120 0 UT1400 UT1401 UT 1600	
026	EE83000004	CABLE GROMMET		1			
027	EE85000020	WIRE LOCKING FLANGE		1			
028	EE80201270	SELF TAPPING SCREW		4			
029	EE80201272	SELF TAPPING SCREW HC 4,2X22		3			
031	EE7332S610	kryt DBM130		1	*	kryt DBM130	
031-1	EE7332S610	kryt DBM130	O	1		kryt DBM130	
032	EE82000501	GEARBOX SEAL		1			
033	EE83000019	O-RING 3,68X1,78 NBR		2			
034	EE80900120	kryt=oldEE73320625		1		kryt=oldEE73320625	
037	EE80201275	SCREW 4,5X50		4			
038	EE80200580	NOTCHED PIN PLUG 5X16		2			
039	EE7332S400	GEARBOX HOUSING		1	*		
039-1	EE7332S400	GEARBOX HOUSING	O	1			
041	EE83000078	SHAFT SEAL RING 20X35X7		1			
044	EE80410152	GROOVED BALL BEARING 6904 2 RS		1			
045	EE80410051	GROOVED BALL BEARING		1			
046	EE80201121	ALLEN SCREW M5X20		4			
047	EE80201302	LOCK WASHER		4			
051	EE7332L49K	omezovač momentu =oldEE7332 0493		1		omezova	
058	EE73320440	ozubené kolo DBM120		1		ozuben	
059	EE80201319	LOCKING RING 19/1		1			
060	EE73320420	WORK SPINDLE		1		v	

061	EE73320545	GEAR CHANGER COMPLETE		1	p	
061		INC. 62-68				
062	EE80430029	SNAP BOLT		1		
064	EE83000022	O RING		1		
065	EE83000017	O-RING 28X1 NBR		1		
066	EE73320542	MOUNTING PLATE		1		
067	EE80201149	SCREW M3X12		1		
068	EE80900074	SWITCH BUTTON		1		
071	EE7332L695	SIDE HANDLE		1		
072	EE83000031	BEARING CAP		1	pouzdro lo	

Prosím uveďte objednáací číslo dílu v objednávce

Datum tisku 17. 10. 2024