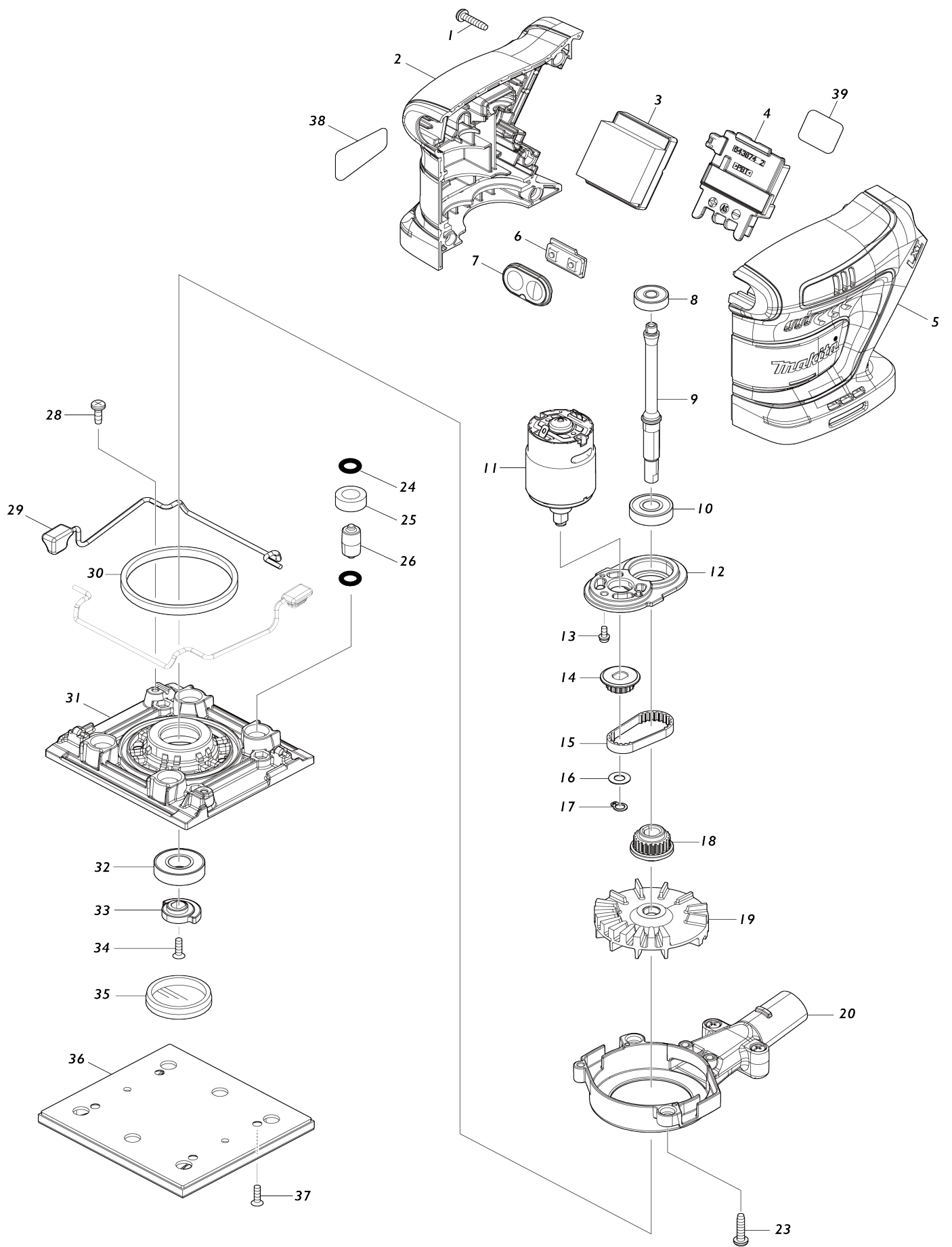


Model No.DBO480 CORDLESS FINISHING SANDER



Model No.DBO480 CORDLESS FINISHING SANDER

Obj. č.	Obj. č.	Popis	Možn ost zá měny	Množ ství	Nový/ Starý	Poznámka 1	Poznámka 2
001	265995-6	šroub 4x18 = old 265941-9		5			
002	183U93-9	HOUSING SET		1		obal	
C10	263005-3	vymezovací čep 6		2			
002		INC. 5					
003	632S79-3	CONTROLLER UNIT		1		ovl	
C10	688164-6	LINE FILTER		1			
C20	654086-2	RECEPTACLE		2			
004	643874-2	TERMINAL		1		kontakt	
005	183U93-9	HOUSING SET		1		obal	
C10	263005-3	vymezovací čep 6		2			
005		INC. 2					
006	632K92-3	SWITCH UNIT		1		vyp	
007	141B15-1	SWITCH PLATE COMPLETE		1		p	
008	210143-2	BALL BEARING 626ZZ		1		kuli	
009	327807-2	SPINDLE		1		v	
010	211491-2	BALL BEARING 609DDW		1			
011	629B07-5	DC MOTOR		1		motor	
012	413619-0	MOTOR BRACKET		1		dr	
013	265173-8	šroub M3x8		1			
014	222200-4	PULLEY 7.5-15.5		1		kladka 7.5-15.5	
015	225105-7	SYNCHRO BELT 6-108		1			
016	253715-0	podložka 6		1		podlo	
017	961002-0	segrovka S-6s		1		segrovka S-6s	
018	222199-3	PULLEY 7.5-20.3		1		kladka 7.5-20.3	
019	240224-8	FAN 63		1		v	
020	122B40-1	FAN GUIDE ASSEMBLY		1		veden	
023	265995-6	šroub 4x18 = old 265941-9		2			
024	213983-7	o kroužek BO4555		8		o krou	
025	424023-8	pouzdro BO4555		4		pouzdro BO4555	
026	318151-8	držák BO4555		4		dr	
028	266020-6	šroub 4x12		2			
029	162259-8	páčka komplet BO4555/56/57		2		p	
030	424684-4	SPONGE 7X87X3		1		krou	
031	413618-2	BASE		1		z	
C10	252176-1	HEX. NUT M4		4			
032	211131-2	kuličkové ložisko 6001DDW =old 922041		1		lo	
033	313141-6	vyvažovací díl základny BO4556		1		vyva	
034	912117-6	šroub ZH M4x12		1			
035	422711-1	CAP 36		1		v	
036	191Y24-8	PAD COMPLETE SET		1			
037	912117-6	šroub ZH M4x12		4			
038	8115T2-9	DBO480 NAME PLATE		1			
039	8115T5-3	DBO480 SERIAL NO. LABEL		1			
A01	191Y22-2	TRIANGLE PLATE COMPLETE SET		1			
A02	194746-9	papírový sáček 5 ks = old 166027 -1		1			
A03	192352-4	ABRASIVE PAPER SET		2			
A04	192655-6	ABRASIVE PAPER SET		1			

A05	135246-0	box s papírovým sáčkem BO503 1=old135327-0		1		
C10	232246-2	LEAF SPRING		2		
C20	424144-6	RUBBER SLEEVE		1		
C30	450769-0	DUST NOZZLE		1	adapter	
C40	450770-5	DUST BOX		1		
A06	450066-4	děrovací deska BO4555/56/57		1		
F01	191Y22-2	TRIANGLE PLATE COMPLETE SET		1		
F02	191Y23-0	RECTANGLE PLATE COMPLETE SET		1		
F03	191Y24-8	PAD COMPLETE SET		1		
F04	191Y25-6	PAD COMPLETE SET		1		
F08	195133-5	FILTER SET		1		
F09	195134-3	FILTER SET		1		

Prosím uveďte objednací číslo dílu v objednávce

Datum tisku 17. 10. 2024