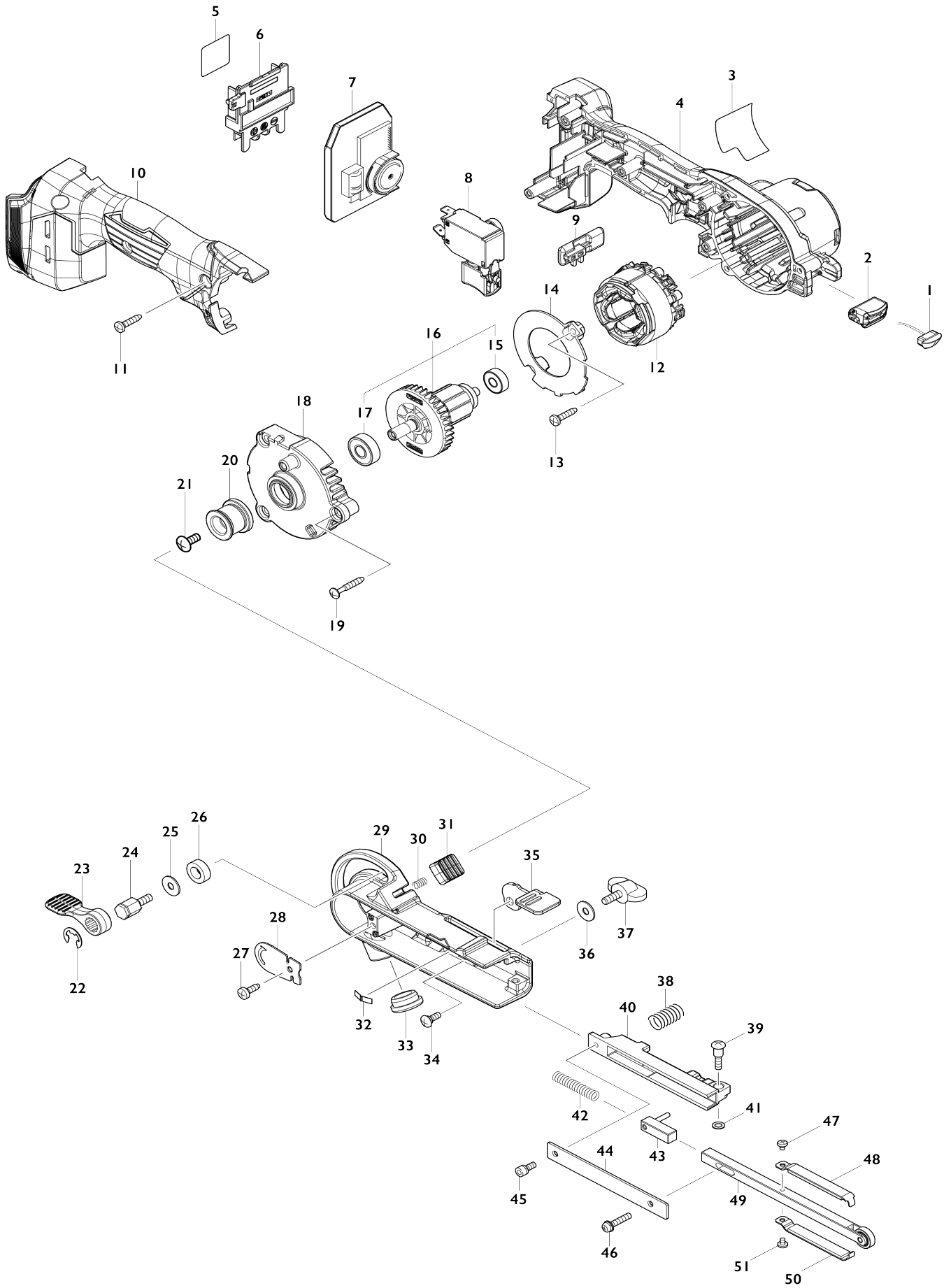


Model No.DBS180 9MM CORDLESS BELT SANDER



Model No.DBS180 9MM CORDLESS BELT SANDER

Obj. č.	Obj. č.	Popis	Možnost záměny	Množství	Nový/Starý	Poznámka 1	Poznámka 2
001	620D54-1	LED CIRCUIT		1		led okruh	
002	412719-3	LED HOUSING		1		obal	
003	857S44-3	DBS180 NAME PLATE		1			
004	183R39-7	MOTOR HOUSING HANDLE COVER SET		1		obal motoru	
C10	263005-3	vymezovací čep 6		2			
004		INC. 10					
005	857S52-4	DBS180 SERIAL NO. LABEL		1			
006	643874-2	TERMINAL		1		kontakt	
007	620D53-3	CONTROLLER		1		ovl	
008	651493-0	SWITCH C3JW-4CM-1L		1		vyp	
009	412720-8	CHANGE LEVER		1		p	
010	183R39-7	MOTOR HOUSING HANDLE COVER SET		1		obal motoru	
C10	263005-3	vymezovací čep 6		2			
010		INC. 4					
011	266326-2	šroub 4x18=new265995-6		5			
012	629A24-9	STATOR		1		stator	
013	266326-2	šroub 4x18=new265995-6		2			
014	412718-5	BAFFLE PLATE		1		deska	
015	210031-3	BALL BEARING 606DDW		1			
016	519645-8	ROTOR ASSY		1		rotor cpl.	
016		INC. 15,17					
017	210005-4	kulič. ložisko 608DDW = old 211031-6		1		kuli	
018	312A10-4	BRACKET		1		konzola	
019	265999-8	TAPPING SCREW 4X25		3			
020	317522-6	kladka 9032		1		kladka 9032	
021	265092-8	šroub M5x12 9032		1			
022	961014-3	zajišťovací kroužek		1			
023	272229-0	přepínač 40		1		p	
024	265494-8	šroub M5x13 9032		1			
025	253807-5	podložka 5		1		podlo	
026	257249-5	kroužek 8		1		krou	
027	266026-4	šroub 4x12 křížový 5103R		1			
028	345196-3	kryt		1		kryt 9032 LS1440	
029	140U96-6	PULLEY COVER COMPLETE		1		kryt	
030	231026-3	compression spring 4		1	*	pru	
030-1	233054-4	COMPRESSION SPRING 4	<	1			
031	412721-6	KNOB		1		p	
032	232185-6	Leaf Spring		1		Leaf Spring 9032 DKP 180 KP0800	
033	421198-4	krytka		1		krytka	
034	265028-7	Schraube 4x11		1			
035	345197-1	páka napínání 9032		1		p	
036	253807-5	podložka 5		1	*	podlo	
036-1	253111-2	podložka	<	1		podlo	
037	265720-5	křídlový šroub M5x14		1		k	
038	233333-0	COMPRESSION SPRING 10		1		pru	

039	265090-2	šroub		1		
040	317525-0	vedení ramene 9032		1		veden
041	941052-1	podložka 4		1		podlo
042	233332-2	pružina 9032		1		pru
043	153312-1	páka napínače 9032		1		p
044	345195-5	držák ramene 9032		1		dr
045	922111-0	šroub inbus M4x10=old9111114-9		1		
046	911138-5	P.H.SCREW M4X20 WITH WR		1		
047	265040-7	šroub k vedení pásu 9032		1		
048	153314-7	vedení pásu 9032		1		veden
049	153310-5	vedení brusného pásu 9032		1		veden
050	153314-7	vedení pásu 9032		1		veden
051	265040-7	šroub k vedení pásu 9032		1		
A01	A-34469	brus.pásky 9x533mm K80 10ks 9032		1		
A02	122652-8	DUST NOZZLE ASS'Y		1		adapt
A03	140W02-3	GRIP BASE COMPLETE		1		
A04	144163-3	GRIP 36 COMPLETE		1		rukoje
F09	192349-3	adaptér		1		adapt
F37	191N60-8	DUST COVER SET		1		

Prosím uveďte objednáč. číslo dílu v objednávce

Datum tisku 17. 10. 2024