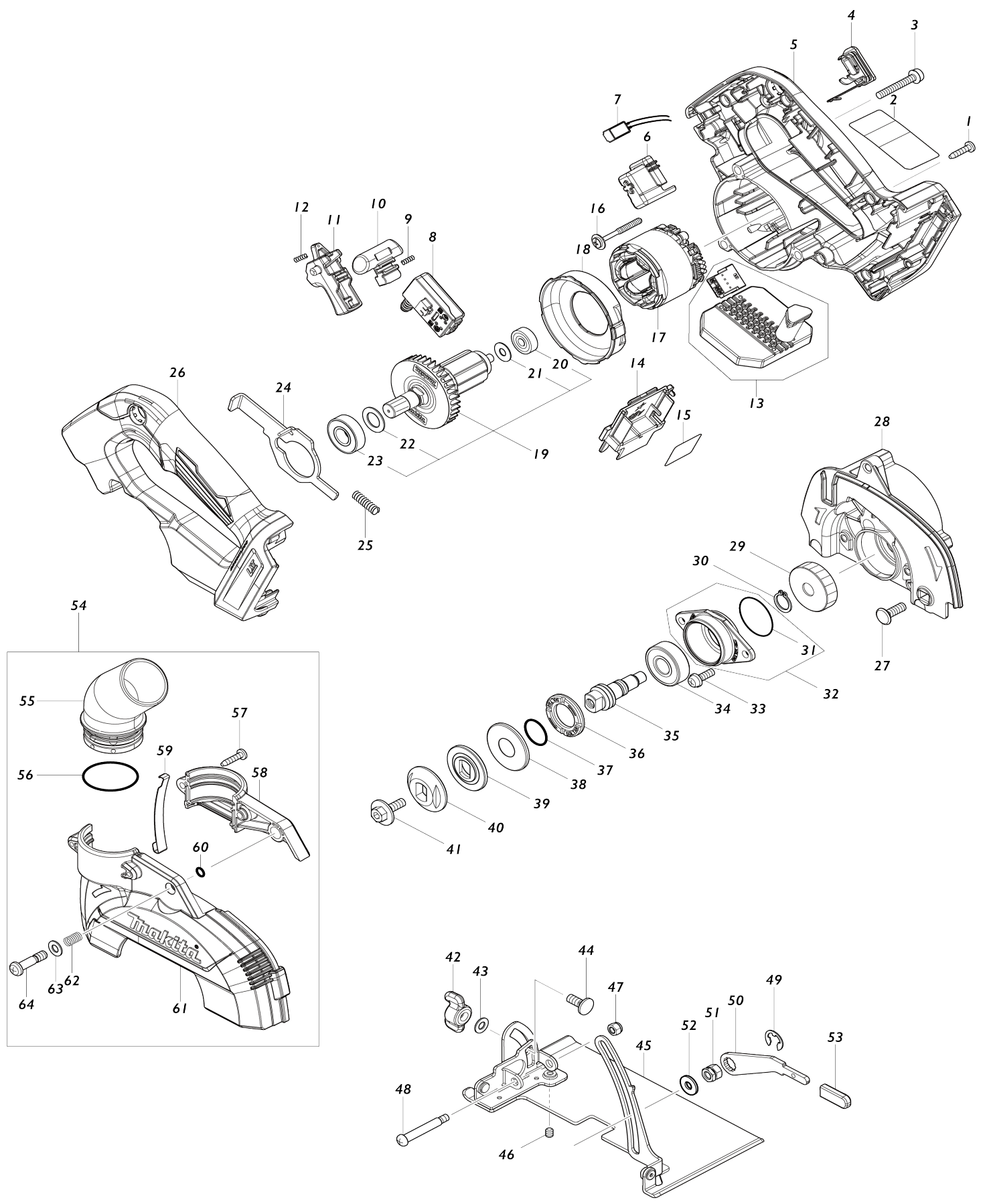


# Model No.DCC500 125MM CORDLESS DUSTLESS CUTTER



# Model No.DCC500 125MM CORDLESS DUSTLESS CUTTER

Obj. č.	Obj. č.	Popis	Možn ost zá měny	Množ ství	Nový/ Starý	Poznámka 1	Poznámka 2
001	266326-2	šroub 4x18=new265995-6		6			
002	858D79-7	DCC500 NAME PLATE		1			
003	911258-5	šroub M5x35 = old 290028		3			
004	140F99-0	CAP COMPLETE		1		v	
C10	213218-6	o kroužek		1	*	o krou	
C11	213A05-9	O-RING16	O	1		o krou	
C20	818H07-8	CAP LABEL		1			
005	140Y20-3	MOTOR HOUSING COMPLETE		1	*	obal motoru=new136 652-2	
C10	263005-3	vymezovací čep 6		3	*		
005-1	136652-2	MOTOR HOUSING ASSEMBLY	O	1		obal motoru = old 13 6652-2	
C10	263005-3	vymezovací čep 6		3			
006	459256-6	HOLDER		1			
007	620936-3	LED CIRCUIT		1		okruh DCs553 DHK18 0 DHS660 DHS661 D HS782 DHS783 DHS9 00	
008	651083-9	SWITCH C3XA-1PSPM		1		vyp	
009	231433-0	vinutá pružina		1		vinut	
010	459264-7	LOCK OFF BUTTON		1			
011	458594-3	SWITCH LEVER		1		p	
012	231433-0	vinutá pružina		1		vinut	
013	620E44-0	CONTROLLER		1	*	ovl	
013-1	620L79-3	CONTROLLER	S	1		ovl	
014	643874-2	TERMINAL		1		kontakt	
015	858D86-0	DCC500 SERIAL NO. LABEL		1			
016	265679-6	TAPPING SCREW 4X40		2			
017	629A39-6	STATOR		1	*	stator	
017-1	629B61-9	STATOR	S	1		stator =old 629A60-5	
018	413291-8	BAFFLE PLATE		1		deska	
019	519665-2	ROTOR ASS'Y		1		rotor	
019		INC. 20-23					
020	210022-4	kuličkové ložisko 626 DDW		1			
021	253332-6	podložka		1		podlo	
022	253744-3	podložka 12		1		podlo	
023	211131-2	kuličkové ložisko 6001DDW =old 922041		1		lo	
024	347785-0	SHAFT LOCK		1			
025	232667-8	COMPRESSION SPRING 6		1		pru	
026	140Y24-5	HANDLE COVER COMPLETE		1	*	kryt=new136660-3	
C10	263005-3	vymezovací čep 6		2	*		
026-1	136660-3	HANDLE COVER ASSEMBLY	O	1		kryt = old 136660-3	
C10	263005-3	vymezovací čep 6		2			
027	251586-9	FLAT HEAD SQUARE NECK BOLT M6X		1		hlava	
028	140Y21-1	GEAR HOUSING COMPLETE		1		obal p	
C10	213430-8	o-kroužek 28 HM1140C		1		o-krou	
029	227855-0	HELICAL GEAR 45		1		ozuben	
030	961052-5	segrovka vnější S-12		1		segrovka	

031	213444-7	O RING 30		1		
032	135948-8	BEARING BOX ASSEMBLY		1		obal lo
032		INC. 31				
033	911223-4	šroub M5x16		2		
034	211129-9	kul.lož. 6201=old922088,211143-5 211122-3		1		kul.lo
035	325603-2	SPINDLE		1		h
036	285858-0	BEARING RETAINER 19-33		1		
037	213279-6	O RING 18		1		
038	253397-8	CUP WASHER 15		1		podlo
039	224423-0	INNER FLANGE 36		1		p
040	224424-8	OUTER FLANGE 36		1		podlo
041	266510-9	HEX. SOCKET HEX. BOLT M6X18		1		
042	252649-4	křídlová matka M6		1		k
043	941151-9	podložka 6 = old 253047-5		1		podlo
044	265939-6	FLAT HEAD SQ. NECK BOLT M6X14		1		
045	162951-6	BASE		1		z
046	266264-8	H.S.SET SCREW(FLAT POINT)M5X6		1		
047	252103-8	zajišťovací šroub M5-8		1		
048	266515-9	+ PAN HEAD SCREW M5		1		
049	257982-9	BOW STOP RING E-8		1		krou
050	347399-5	LEVER PLATE		1		deska
051	264103-6	HEX. NUT M6		1		matka DHS680
052	253111-2	podložka		1		podlo
053	286036-5	CAP		1		v
054	127750-3	DUST COVER ASSEMBLY A		1		prachov
054		INC. 55-64				
055	416741-2	průchodka SG1250		1		pr
056	213460-9	o-kroužek 35		1		o-krou
057	266326-2	šroub 4x18=new265995-6		2		
058	413294-2	DUST COVER R		1		
059	347787-6	PLATE		1		
060	213005-3	O RING 5		1		o krou
061	413292-6	DUST COVER L		1		
062	233267-7	pružina		1		pru
063	941151-9	podložka 6 = old 253047-5		1		podlo
064	265658-4	PAN HEAD SCREW M6X26		1		
065	620K37-3	CONTROLLER B	S	1		sn
066	652119-7	PAN HEAD SCREW M2X6	S	6		
A01	783217-7	HEX. WRENCH 5		1		
A02	126738-0	DUST BAG ASSEMBLY		1		
C10	410602-8	uzávěr pytlíku		1		uz
F02	199140-0	GUIDE RAIL 1000 SET		1		
F03	196943-3	BASE COVER SET		1		kryt z
F04	198673-2	GUIDE RAIL ADAPTER SET		1		
F05	199141-8	GUIDE RAIL 1500 SET		1		
F06	194368-5	vodící lišta 1400mm=old192516-0		1		
F07	194925-9	GUIDE RAIL 1900 SET		1		
F08	194367-7	vodící lišta SP6000 3000mm		1		
F09	194416-0	SHEET 10000 SET		1		

F10	194417-8	RUBBER SHEET 10000 SET		1			
F11	194418-6	POSITION SHEET 1400 SET		1			
F12	194910-2	POSITION SHEET 1900 SET		1			

Prosím uveďte objednáací číslo dílu v objednávce

Datum tisku 17. 10. 2024