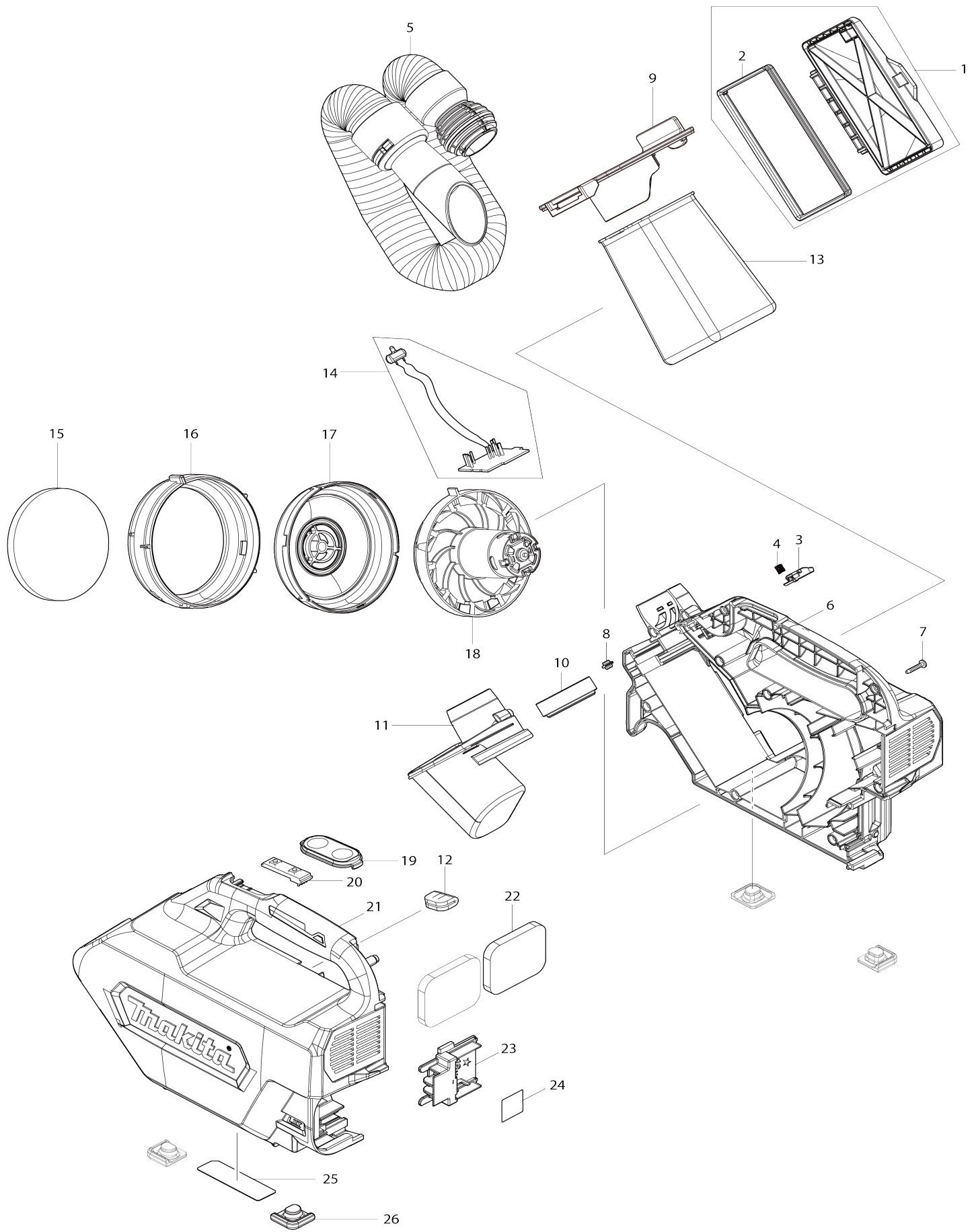


# Model No.DCL184 CORDLESS CLEANER



**Model No.DCL184 CORDLESS CLEANER**

Obj. č.	Obj. č.	Popis	Možn ost zá měny	Množ ství	Nový/ Starý	Poznámka 1	Poznámka 2
001	136100-1	DUST BOX COVER ASS'Y		1		kryt	
001		INC. 2					
002	422433-3	SEAL		1			
003	459050-6	STOPPER PLATE		1		deska	
004	232485-4	COMPRESSION SPRING 5		1		pru	
005	140H92-6	HOSE COMPLETE		1		hadice	
C10	459042-5	STRAIGHT PIPE		1			
C20	459044-1	STOPPER		1			
006	183R28-2	HOUSING SET		1		obal	
C10	422619-9	DAMPER A		1			
C20	422620-4	DAMPER B		1			
C30	263005-3	vymezovací čep 6		2			
006		INC. 12,21					
007	266429-2	TAPPING SCREW 3X16		10			
008	450522-4	LENS		1			
009	143677-9	VALVE STAY COMPLETE		1		dr	
010	422434-1	PACKING		1		spojka	
011	459048-3	HOSE JOINT HOLDER		1			
012	424246-8	SPONGE SHEET		1		houba	
013	166084-9	prachový sáček 4073D/4093D/4013D		1			
014	620D44-4	CONTROLLER		1		ovl	
015	422440-6	SPONGE SHEET 90		1		dr	
016	422421-0	RUBBER RING		1		krou	
017	459035-2	FAN COVER		1		ventil	
018	127655-7	MOTOR ASSEMBLY		1		motor	
019	144096-2	SWITCH PLATE COMPLETE		1			
C10	810P35-7	SWITCH LABEL		1			
020	631973-2	SWITCH UNIT		1		vyp	
021	183R28-2	HOUSING SET		1		obal	
C10	422619-9	DAMPER A		1			
C20	422620-4	DAMPER B		1			
C30	263005-3	vymezovací čep 6		2			
021		INC. 6,12					
022	422439-1	SPONGE SHEET 47-57		2		houba	
023	643874-2	TERMINAL		1		kontakt	
024	857N50-8	DCL184 SERIAL NO. LABEL		1			
025	857N43-5	DCL184 NAME PLATE		1			
026	422435-9	FOOT		4		no	
A01	140H94-2	SOFT BRUSH 360 COMPLETE		1			
A02	140H95-0	SEAT NOZZLE 120 COMPLETE		1			
A03	140J64-3	BLOWER NOZZLE COMPLETE		1	*		
A03-1	140J64-3	BLOWER NOZZLE COMPLETE	O	1			
A04	162544-9	SHOULDER BELT		1			
A05	194566-1	papírový filtr 5 ks		1	*		
A05-1	198745-3	PAPER FILTER SET	O	1			
A06	422437-5	RUBBER NOZZLE 330		1			
A07	459056-4	MAT NOZZLE 120		1			

F01	199900-0	TOOL BAG SET		1		
F02	198919-6	LONG SASH NOZZLE SET 28 WHI		1		
F03	198990-0	LONG SASH NOZZLE SET 28 BLU		1		
F04	198992-6	LONG SASH NOZZLE SET 28 BLK		1		

Prosím uveďte objednáací číslo dílu v objednávce

Datum tisku 18. 10. 2024