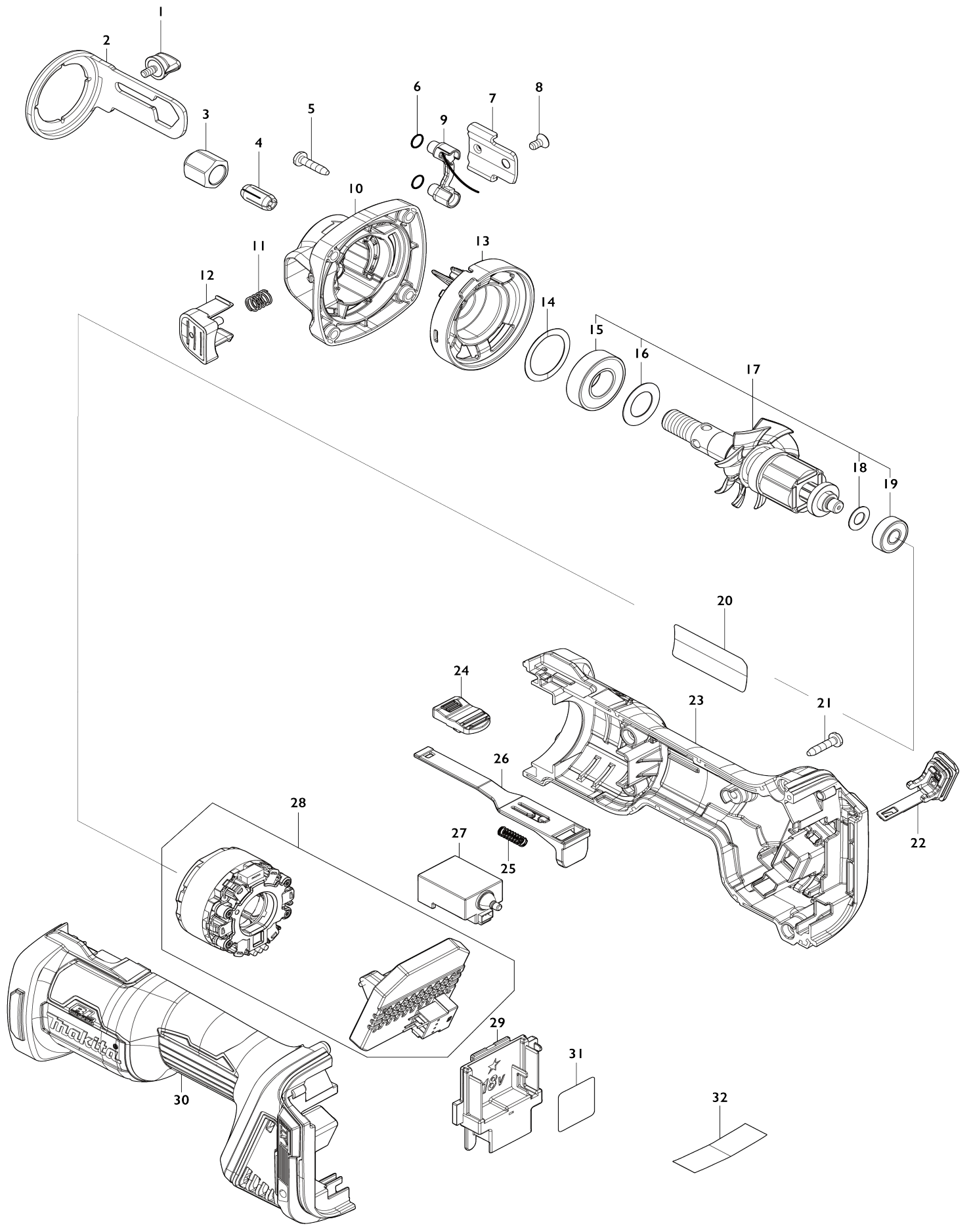


Model No.DCO181 CORDLESS CUT-OUT TOOL



Model No.DCO181 CORDLESS CUT-OUT TOOL

Obj. č.	Obj. č.	Popis	Možn ost zá měny	Množ ství	Nový/ Starý	Poznámka 1	Poznámka 2
001	266898-7	THUMB SCREW M4X8		1			
002	346796-2	SHOE PLATE		1		deska DCO180	
003	763258-9	COLLET NUT		1		matka=old763675-3	
004	763677-9	COLLET CONE 3.18		1			
005	266326-2	šroub 4x18=new265995-6		4			
006	213048-5	o-kroužek 6		2		o-krou	
007	346795-4	SHOE SUPPORT		1		vzp	
008	265085-5	= old 912107-9		1			
009	620D25-8	LED CIRCUIT		1		led okruh	
010	140V89-9	BEARING BOX COVER COMPLETE		1		pouzdro lo	
011	234332-5	COMPRESSION SPRING 7		1		pru	
012	412727-4	SHAFT LOCK		1		z	
013	412702-0	BEARING BOX		1	*	pouzdro lo	
013-1	412702-0	BEARING BOX	O	1		pouzdro lo	
014	267785-3	WAVE WASHER 23		1		podlo	
015	211236-8	kulič. ložisko 6002DDW = old 211 227-9		1		kuli	
016	267164-5	Scheibe 15		1		podlo	
017	519636-9	ROTOR ASS'Y		1		rotor	
017		INC. 15,16,18,19					
018	253186-1	podložka 7		1		podlo	
019	210017-7	kuličkové ložisko 607DDW = old 922056		1		kuli	
020	857P76-2	DCO181 NAME PLATE		1			
021	266326-2	šroub 4x18=new265995-6		5			
022	140G30-2	CAP COMPLETE		1		v	
C10	213218-6	o kroužek		1		o krou	
023	183R26-6	HOUSING SET		1		obal	
C10	263005-3	vymezovací čep 6		2			
C20	252126-6	HEX. LOCK NUT M4-7		1		matka	
023		INC. 30					
024	455447-7	SWITCH KNOB		1		tla	
025	233121-5	pružina táhla vypínače 9554NB		1		pru	
026	412233-9	SWITCH LEVER		1		p	
027	651445-1	SWITCH FPM-1130		1		vyp	
028	629A08-7	STATOR COMPLETE		1	*	stator	
028-1	629B70-8	STATOR	S	1		stator =old 629A08-7	
029	643874-2	TERMINAL		1		kontakt	
030	183R26-6	HOUSING SET		1		obal	
C10	263005-3	vymezovací čep 6		2			
C20	252126-6	HEX. LOCK NUT M4-7		1		matka	
030		INC. 23					
031	857P84-3	DCO181 SERIAL NO. LABEL		1			
033	620L15-9	CONTROLLER	S	1			
034	652119-7	PAN HEAD SCREW M2X6	S	6			
A01	193449-2	DUST COLLECTION COVER		1			
A02	191G69-8	DRYWALL GUIDE BIT 3.18 SET		2			
A04	781037-3	WRENCH 17		1			
F07	195779-7	HOOK SET		1			

