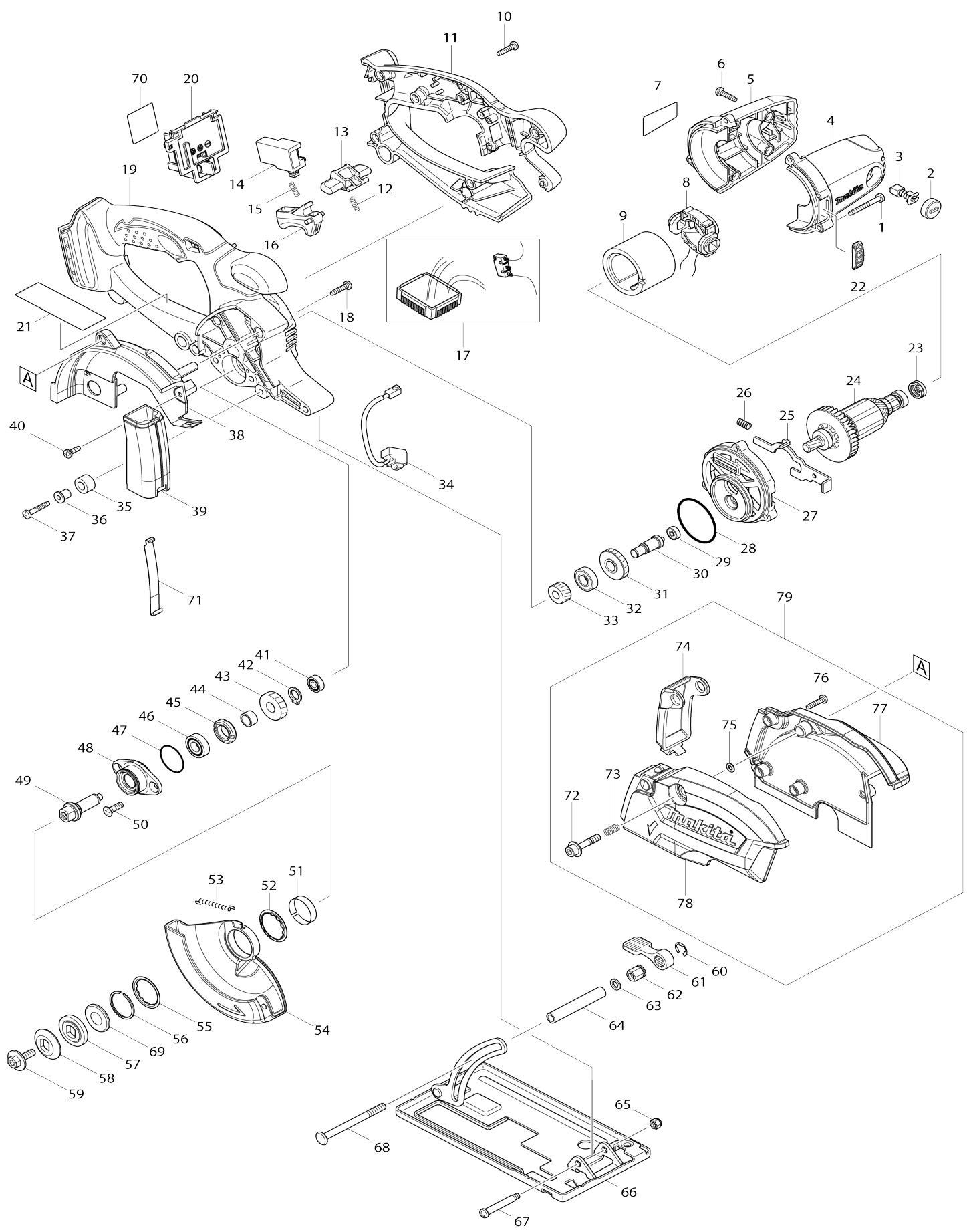


Model No.DCS552 136MM CORDLESS METAL CUTTER



Model No.DCS552 136MM CORDLESS METAL CUTTER

Obj. č.	Obj. č.	Popis	Možn ost zá měny	Množ ství	Nový/ Starý	Poznámka 1	Poznámka 2
001	266053-1	šroub 4x35=new266351-3		3			
002	643807-7	víčko držáku uhlíků		2		v	
003	191971-3	uhlíky CB-430 = CB-420		1		uhl	
004	188209-5	HOUSING SET		1	*	obal stroje	
004		INC. 5			*		
004-1	188209-5	HOUSING SET	O	1		obal stroje	
004-1		INC. 5					
005	188209-5	HOUSING SET		1	*	obal stroje	
005		INC. 4			*		
005-1	188209-5	HOUSING SET	O	1		obal stroje	
005-1		INC. 4					
006	265995-6	šroub 4x18 = old 265941-9		4			
007	854586-8	DCS552 NAME PLATE		1			
008	638925-4	ENDBELL COMPLETE		1		patice	
009	638420-4	stator		1		stator	
010	265995-6	šroub 4x18 = old 265941-9		8			
011	453426-9	HANDLE L		1	*		
011-1	140F58-4	HANDLE L COMPLETE	S	1		dr	
012	231469-9	compression spring 4		1		compression spring 4	
013	419664-3	vypínač		1		vyp	
014	651956-6	switch TG72BD		1			
015	231469-9	compression spring 4		1		compression spring 4	
016	419665-1	SWITCH LEVER		1			
017	620260-4	CONTROLLER		1	*		
017-1	620G70-1	CONTROLLER	<	1		elektronika DCS552= old620260-4	
018	265995-6	šroub 4x18 = old 265941-9		3			
019	453154-6	HANDLE R		1	*		
019-1	140F53-4	HANDLE R COMPLETE	S	1		dr	
020	644808-8	TERMINAL		1		terminal	
022	419609-1	FAN GUARD		1			
023	421977-0	kroužek 13 BGA452RFE/450		1		krou	
024	619290-0	ARMATURE		1		rotor BCS550	
025	345643-4	SHAFT LOCK		1			
026	233117-6	pružina 6 GA7010C/9010C/S		1		pru	
027	419656-2	GEAR HOUSING		1		obal p	
028	213560-5	o-kroužek 44		1		o-krou	
029	210036-3	BALL BEARING 604ZZ		1		lo	
030	324729-7	GEAR SHAFT		1		v	
031	227752-0	HELICAL GEAR 27		1		ozuben	
032	210080-0	BALL BEARING 6900ZZ		1			
033	226635-1	HELICAL GEAR 15		1		ozuben	
034	631550-0	LED CIRCUIT		1			
035	262566-0	RUBBER SLEEVE 6		1			
036	262563-6	SLEEVE 4		1			
037	265999-8	TAPPING SCREW 4X25		1			
038	458647-8	BLADE CASE		1		kryt	
039	458648-6	BLADE COVER		1		kryt	

040	265995-6	šroub 4x18 = old 265941-9		1		
041	210006-2	BALL BEARING 696ZZ		1		
042	961006-2	segrovka S-10		1		segrovka S-10= old. 2 57408-1
043	226640-8	HELICAL GEAR 23		1		p
044	257760-7	SLEEVE 10		1		
045	285847-5	BEARING RETAINER 14-23		1		kryt lo
046	210069-8	BALL BEARING 6900DDW		1		kuli
047	213435-8	o-kroužek 26		1		o-krou
048	318087-1	BEARING BOX		1		
049	324730-2	SPINDLE		1		
050	265034-2	šroub M5x16		2		
051	345470-9	THICKNESS RING		1		krou
052	345739-1	SPACER		1		vymezovac
053	231792-2	TENSION SPRING 3		1		pru
054	140C85-3	SAFETY COVER COMPLETE		1		kryt
055	345739-1	SPACER		1		vymezovac
056	257938-2	RETAINING RING(EXT) WR-26		1		krou
057	224391-7	INNER FLANGE 30		1		p
058	224404-4	OUTER FLANGE 30		1		p
059	266458-5	šroub		1		
060	961014-3	zajišťovací kroužek		1		
061	272229-0	přepínač 40		1		p
062	252159-1	HEX. NUT M6		1		matka M6
063	941151-9	podložka 6 = old 253047-5		1		podlo
064	331733-9	PIPE 6		1		
065	252103-8	zajišťovací šroub M5-8		1		
066	163471-3	BASE		1		deska BCS550 DCS55 0 DCS552
067	265056-2	šroub M5 5604R		1		
068	266405-6	FLAT H.SQUARE NECK BOLT M6X 75		1		
069	267802-9	CUP WASHER 13		1		podlo
070	854592-3	DCS552 SERIAL NO. LABEL		1		
071	347416-1	PLATE		1		deska
072	265676-2	H.S.H.B M6X29		1		
073	233267-7	pružina		1		pru
074	458652-5	DUST CAP		1		v
075	213005-3	O RING 5		1		o krou
076	265995-6	šroub 4x18 = old 265941-9		4		
077	458649-4	DUST BOX L		1	*	
077-1	183K33-7	DUST BOX SET	<	1		
077-1		INC. 078				
078	458650-9	DUST BOX R		1	*	
078-1	183K33-7	DUST BOX SET	<	1		
078-1		INC. 077				
079	127016-1	DUST BOX ASSEMBLY		1	*	
079		INC. 72-78			*	
079-1	136023-3	DUST BOX ASSEMBLY	O	1		prachov
079-1		INC. 72-78				
A01	192219-6	ochranné brýle		1	*	
A02	783203-8	klíč imbus 5		1		

A07	B-07319	pilový kotouč 136x20 30T=newB-10615		1			
E01	688131-1	filtr MT240/HM1801/1810/HR24=old688106-0		1	*	filtr	
E01-1	688131-1	filtr MT240/HM1801/1810/HR24=old688106-0	O	1		filtr	
E02	688161-2	LINE FILTER		1			

Prosím uveďte objednáací číslo dílu v objednávce

Datum tisku 18. 10. 2024