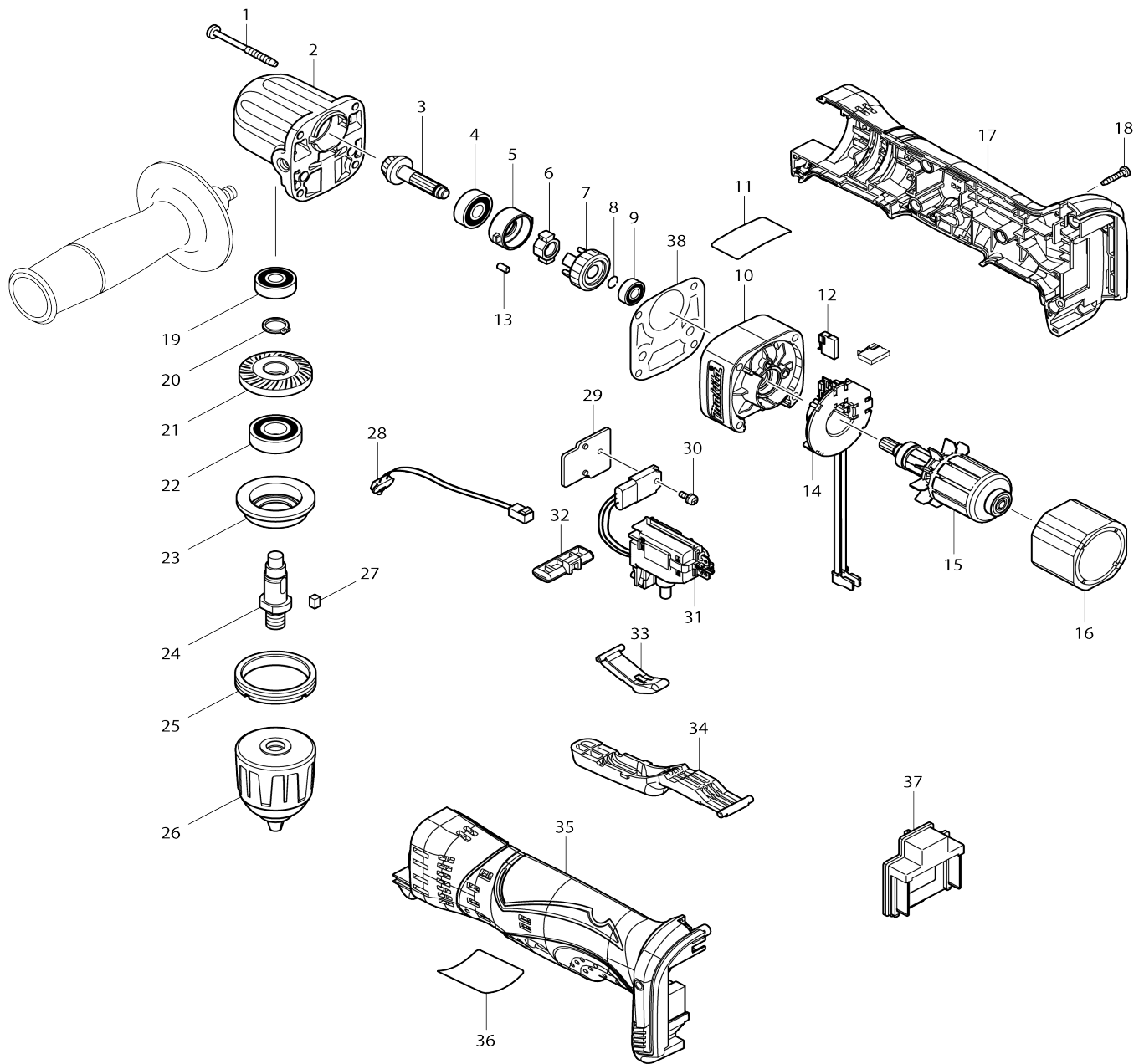


Model No.DDA351 CORDLESS ANGLE DRILL 10MM



Model No.DDA351 CORDLESS ANGLE DRILL 10MM

Obj. č.	Obj. č.	Popis	Možn ost zá měny	Množ ství	Nový/ Starý	Poznámka 1	Poznámka 2
001	266069-6	šroub křížový 9403		4			
002	317634-5	převodová skříň DA3011F		1		p	
003	227538-2	SPIRAL BEVEL GEAR 9		1	*	ozuben	
003-1	227A76-0	SPIRAL BEVEL GEAR 9	S	1		ozuben	
004	210029-0	BALL BEARING 608ZZ		1			
005	324930-4	LOCK RING		1		krou	
006	331647-2	LOCK CAM		1		aretace DA331D DDA 341 DDA351	
007	227221-1	SPUR GEAR 29		1		ozuben	
008	231956-8	kroužek		1		krou	
009	210033-9	ložisko 696ZZ		1		lo	
010	450607-6	GEAR HOUSING COVER		1		kryt DDA340 DDA341 DDA350 a DDA351	
012	194427-5	uhlíky CB-440 BTD/BDF/BHP=old 194159-4		1	*		
012-1	195021-6	CARBON BRUSH SET CB-440	O	1		uhl	
013	268100-4	PIN 3.5		2			
014	539202-6	BRUSH HOLDER ASSY		1		dr	
014		INC. 12					
015	619234-0	ARMATURE		1	*	rotor BDA 351	
015-1	619234-0	ARMATURE	O	1		rotor BDA 351	
016	638613-3	stator		1		stator	
017	187130-5	HOUSING SET		1	*	obal stroje DDA340 D DA341 DDA350 a DD A351	
017		INC. 35			*		
017-1	187129-0	HOUSING SET	S	1			
017-1		INC. 35					
018	266130-9	šroub PT 3X		5			
019	210029-0	BALL BEARING 608ZZ		1			
020	961052-5	segrovka vnější S-12		1		segrovka	
021	227537-4	SPIRAL BEVEL GEAR 26		1	*	ozuben	
021-1	227A75-2	SPIRAL BEVEL GEAR 26	S	1		ozuben	
022	211131-2	kuličkové ložisko 6001DDW =old 922041		1		lo	
023	317633-7	BEARING BOX		1		ulo	
024	324329-3	SPINDLE		1		h	
025	285842-5	aret. matice sklíčidla DA3010F		1		aret. matice skl	
026	766005-7	rychlouklíčidlo		1			
027	254201-4	klín 4 8419B/DA3010F/11F/BDA		1		kl	
028	631814-2	LED CIRCUIT		1		sv	
029	689098-6	chladicí deska 6503D		1		chlad	
030	911006-2	šroub M3x8		1			
031	632B90-3	SWITCH UNIT		1		vyp	
032	450610-7	F/R CHANGE LEVER		1		p	
033	450609-2	LINK		1		p	
034	450608-4	SWITCH LAVER		1		p	
035	187130-5	HOUSING SET		1	*	obal stroje DDA340 D DA341 DDA350 a DD A351	

035		INC. 17			*		
035-1	187129-0	HOUSING SET	S	1			
035-1		INC. 17					
036	815P82-3	DDA351 NAME PLATE		1			
037	644808-8	TERMINAL		1	*	terminal	
037-1	644809-6	TERMINAL	S	1		kontakt	
038	418036-9	těsnění		1		t	
A01	153489-2	boční rukojeť=old152490-4=old153504-2		1		bo	
A05	821550-0	systemainer Makpac 395x295x157 mm		1			
C10	453974-8	LATCH		4		spona Makpacu	
A06	838040-6	INNER TRAY		1			
A07	803U52-4	DDA351ZJ INDICATION LABEL		1			
A08	803U54-0	DDA351ZJ PLASTIC CASE LABEL		2			
F01	194654-4	HOOK SET		1			
C10	251314-2	028078		1			
C20	324705-1	háček na opasek		1			
F03	194649-7	BATTERY PROTECTOR		1			
C10	251314-2	028078		2			
F04-2	196235-0	BATTERY BL1815N SET	O	1			
F05-1	196449-1	BATTERY BL1815N SET	O	1			
F06-2	196449-1	BATTERY BL1815N SET	O	1			

Prosím uveďte objednávací číslo dílu v objednávce

Datum tisku 18. 10. 2024