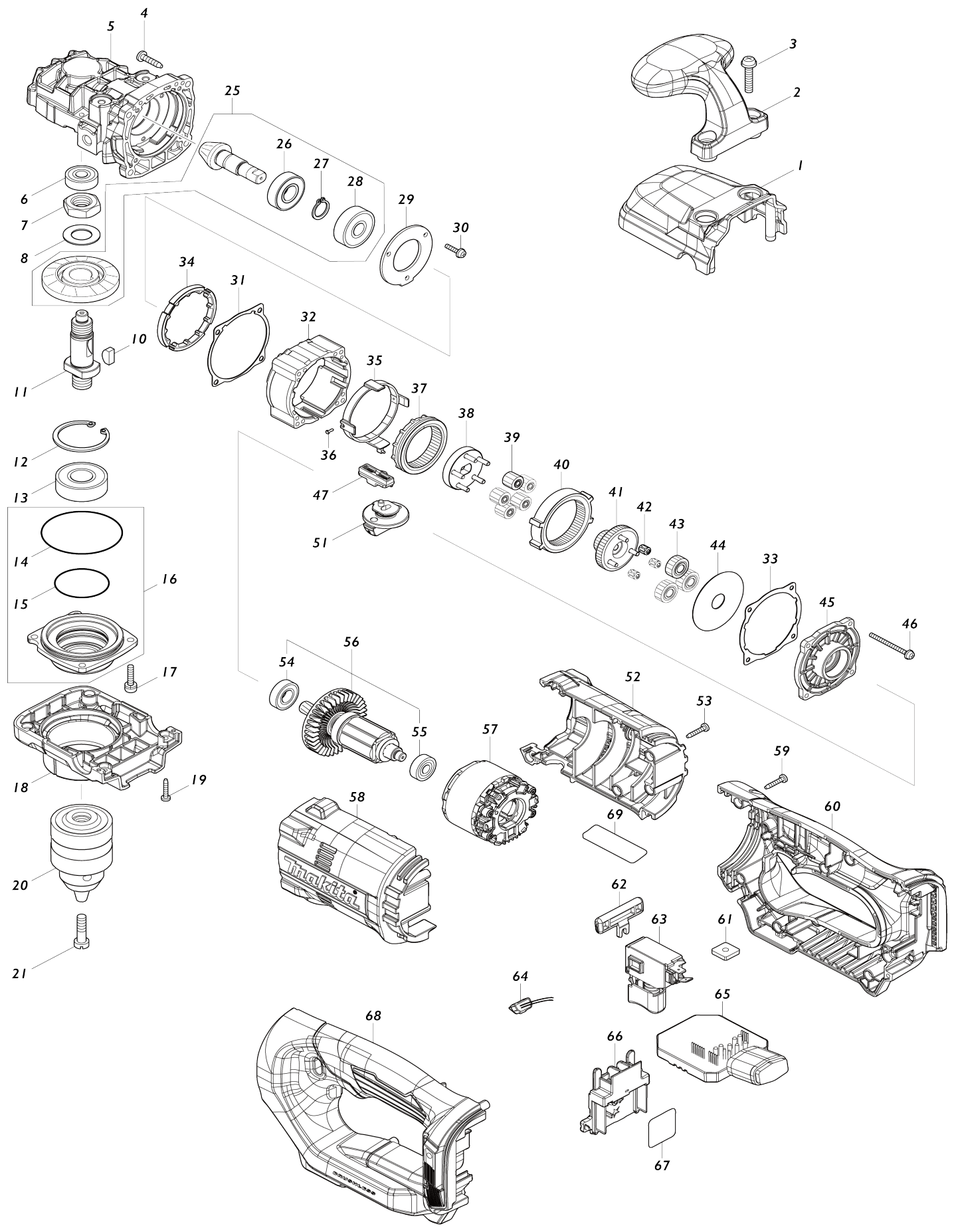


Model No.DDA450 13MM CORDLESS ANGLE DRILL



Model No.DDA450 13MM CORDLESS ANGLE DRILL

Obj. č.	Obj. č.	Popis	Možn ost zá měny	Množ ství	Nový/ Starý	Poznámka 1	Poznámka 2
001	183S72-5	COVER SET		1		kryt	
001		INC. 18					
002	413433-4	FRONT HANDLE		1		p	
003	911243-8	šroub M5x25		2			
004	266326-2	šroub 4x18=new265995-6		4			
005	312B07-9	GEAR HOUSING		1		obal stroje	
006	211032-4	ložisko 1902		1			
007	252299-5	HEX. NUT M14		1		matka	
008	253536-0	FLAT WASHER 14		1		podlo	
010	254032-1	klínek 5		1		kl	
011	327774-1	SPINDLE		1		v	
012	962153-2	segrovka vnitřní R-35		1		segrovka vnit	
013	211228-7	kulič. ložisko 6202DDW = old 922 117		1			
014	213656-2	o-kroužek 53		1		o krou	
015	213A04-1	O RING 35		1	*		
015-1	213343-3	o kroužek FS2700=old213486-1	O	1		o krou	
016	136450-4	BEARING BOX ASSY		1	*		
016		INC. 14,15			*		
016-1	136566-5	BEARING BOX ASS'Y	O	1		pouzdro lo	
016-1		INC. 14,15					
017	911126-2	šroub M4x16		4			
018	183S72-5	COVER SET		1		kryt	
018		INC. 1					
019	266130-9	šroub PT 3X		4			
020	763183-4	DRILL CHUCK S13		1			
021	251425-3	šroub M6x22		1			
025	136451-2	SPIRAL BEVEL GEAR ASSY		1		ozuben	
025		INC. 26-28					
026	211131-2	kuličkové ložisko 6001DDW =old 922041		1		lo	
027	961052-5	segrovka vnější S-12		1		segrovka	
028	211067-5	BALL BEARING 6200ZZ		1		lo	
029	285044-3	BEARING RETAINER 48		1		podlo	
030	911018-5	pan head screw M3x12		3		pan head screw M3x 12	
031	422683-0	GASKET A		1		t	
032	413437-6	GEAR CASE		1		oabl	
033	422684-8	GASKET B		1		t	
034	313367-0	SPEED CHANGE CAM		1		va	
035	413439-2	SPEED CHANGE RING		1		krou	
036	256952-5	PIN 1.4		2			
037	227881-9	INTERNAL SPUR GEAR 48		1		ozubeno kolo	
038	141A18-9	CARRIER COMPLETE		1		nosi	
039	227880-1	SPUR GEAR 13		5		ozubeno kolo	
040	227878-8	INTERNAL SPUR GEAR 62		1		ozubeno kolo	
041	141A17-1	SPUR GEAR 22-48 COMPLETE		1		p	
042	212131-5	NEEDLE CAGE 307		3		klec DFL650 DFL651	
043	227877-0	SPUR GEAR 25		3		ozubeno kolo	

044	253493-2	FLAT WASHER 12		1		podlo	
045	413438-4	MOTOR BRACKET		1		dr	
046	911063-0	PAN HEAD SCREW M3X35		4			
047	127066-6	CHANGE LEVER ASSEMBLY		1		p	
C10	232518-5	COMPRESSION SPRING 4		2			
051	127282-0	SPEED CHANGE LEVER ASSEMBLY		1		p	
C10	213118-0	o-kroužek 12 HR5211C/5210C		1		o-krou	
052	183S73-3	MOTOR HOUSING SET		1		obal motoru	
052		INC. 58					
053	266130-9	šroub PT 3X		6			
054	210069-8	BALL BEARING 6900DDW		1		kuli	
055	211022-7	kuličkové ložisko		1		kuli	
056	519688-0	ROTOR ASSY		1		rotor	
056		INC. 54,55					
057	629A60-5	STATOR		1	*	stator	
057-1	629B61-9	STATOR	S	1		stator =old 629A60-5	
058	183S73-3	MOTOR HOUSING SET		1		obal motoru	
058		INC. 52					
059	266130-9	šroub PT 3X		9			
060	183S70-9	HANDLE SET		1		dr	
C10	263005-3	vymezovací čep 6		2			
C20	252126-6	HEX. LOCK NUT M4-7		1		matka	
060		INC. 68					
061	264002-2	SQUARE NUT M5		2		matka	
062	419250-0	přepínač směru BDF451		1		p	
063	650710-5	SWITCH C3JW-4B		1			
064	620839-1	LED CIRCUIT		1		obvod	
065	620F07-2	CONTROLLER		1	*	ovl	
065-1	620L80-8	CONTROLLER	S	1		ovl	
066	643874-2	TERMINAL		1		kontakt	
067	811E86-7	DDA450 SERIAL NO. LABEL		1			
068	183S70-9	HANDLE SET		1		dr	
C10	263005-3	vymezovací čep 6		2			
C20	252126-6	HEX. LOCK NUT M4-7		1		matka	
068		INC. 60					
069	811E79-4	DDA450 NAME PLATE		1			
070	620K37-3	CONTROLLER B	S	1		sn	
071	652119-7	PAN HEAD SCREW M2X6	S	6			
A01	158237-4	GRIP 36 COMPLETE		1			
A02	251314-2	028078		1			
A03	413434-2	KEY HOLDER		1			
A04	763259-7	CHUCK KEY S13		1			
A05	8033B2-5	DDA450ZK PLASTIC CASE LABEL		2			
A06	821856-6	PLASTIC CASE		1			
C10	162315-4	LATCH		2			
A10	127778-1	HOOK ASSEMBLY		1			
A11	911211-1	šroub M5x12		2			

Prosím uveďte objednávací číslo dílu v objednávce

Datum tisku 18. 10. 2024