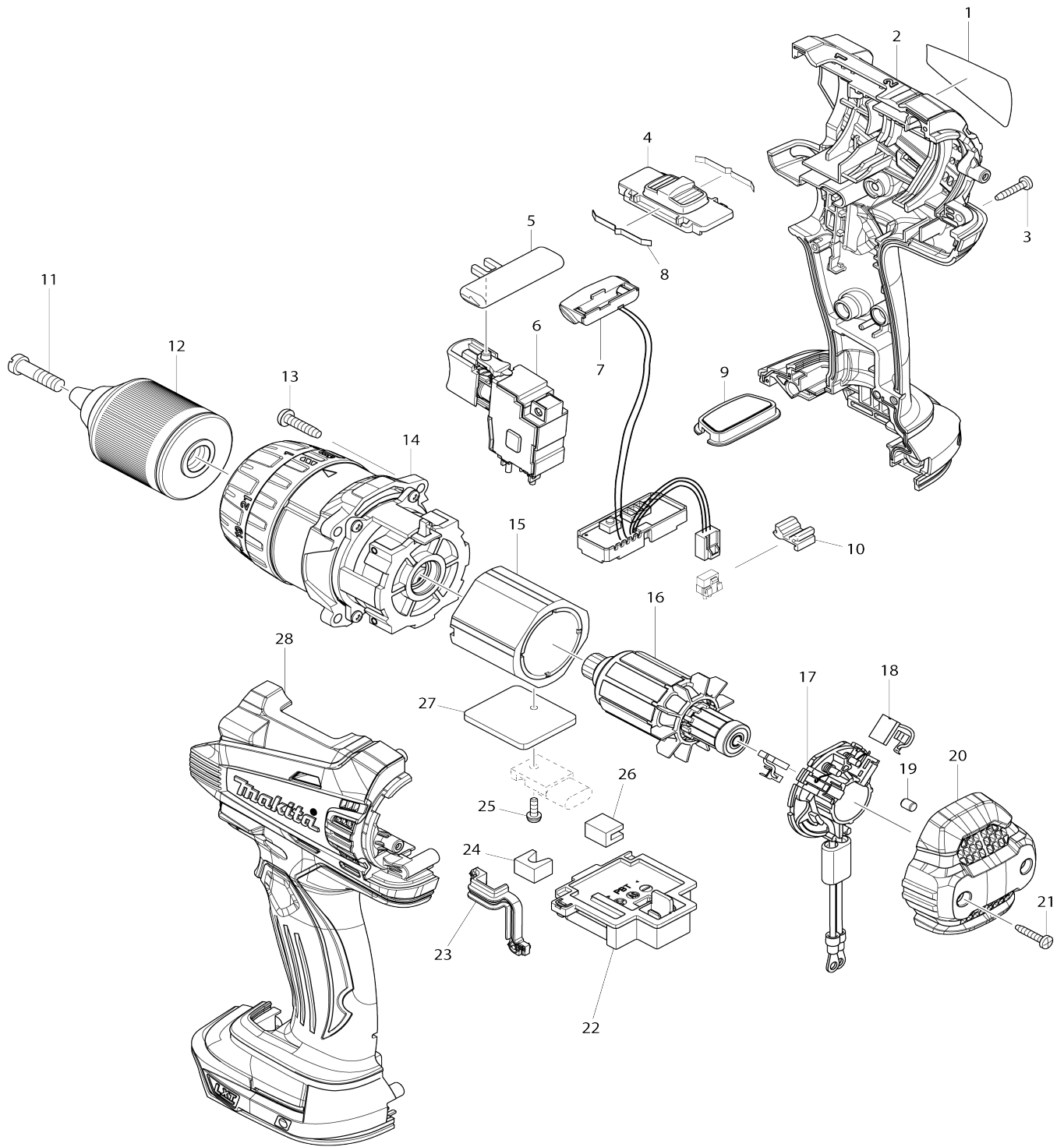


# Model No.DDF458 CORDLESS DRIVER DRILL



**Model No.DDF458 CORDLESS DRIVER DRILL**

Obj. č.	Obj. č.	Popis	Možn ost zá měny	Množ ství	Nový/ Starý	Poznámka 1	Poznámka 2
001	814Y91-3	DDF458 NAME PLATE		1			
002	187430-3	HOUSING SET		1		obal stroje DDF448 DDF458 DHP448 DHP 458	
C10	263005-3	vymezovací čep 6		2			
C20	252126-6	HEX. LOCK NUT M4-7		2		matka	
002		INC. 28					
003	266130-9	šroub PT 3X		7			
004	126100-9	SPEED CHANGE LEVER ASSEMBLY		1		p	
C10	233438-6	COMPRESSION SPRING 4		2		pru	
005	419250-0	přepínač směru BDF451		1		p	
006-1	650724-4	SWITCH TG573FSB-3		1	*	vyp	
006-2	650724-4	SWITCH TG573FSB-3	O	1		vyp	
007	620138-1	LIGHT CIRCUIT		1		elektronika DDF458 DHP458	
008	232220-0	listové péro přepínače 6319D/84 14D		2		listov	
009	140963-9	SWITCH PLATE COMPLETE		1		deska vyp	
010	424476-1	CUSHION		1		tlum	
011	251468-5	šroub MT065		1			
012	766015-4	KEYLESS DRILL CHUCK 13		1	*		
012-1	763248-2	KEYLESS DRILL CHUCK 13	<	1	*		
012-2	763252-1	KEYLESS DRILL CHUCK 13	O	1			
013	265995-6	šroub 4x18 = old 265941-9		4	*		
013-1	266326-2	šroub 4x18=new265995-6	O	4			
014	126098-0	GEAR ASSEMBLY		1		p	
015	638989-8	stator BHP458		1		stator BHP458 DDF44 8 DDF458 DHP448 D HP458	
016	619301-1	rotor BHP458		1	*		
016-1	619496-0	ARMATURE	<	1		rotor DDF/DHP458= old 619301-1	
017	638991-1	držák uhlíků		1	*		
C10	688172-7	LINE FILTER		1	*	filtr	
017-1	632K64-8	BRUSH HOLDER COMPLETE	<	1		dr	
C10	688172-7	LINE FILTER		1	*	filtr	
C11	688172-7	LINE FILTER	O	1		filtr	
018	194427-5	uhlíky CB-440 BTD/BDF/BHP=old 194159-4		1	*		
018-1	195021-6	CARBON BRUSH SET CB-440	O	1		uhl	
019	263032-0	gumový čep		2		gumov	
020	453394-6	REAR COVER		1		zadn	
021	266130-9	šroub PT 3X		2			
022	644808-8	TERMINAL		1		terminal	
023	424430-5	SEAL		1		t	
024	423422-1	SPONGE A		1			
025	911013-5	924311		1		924311	
026	423423-9	SPONGE B		1			
027	689176-2	HEAT SINK		1		chladi	
028	187430-3	HOUSING SET		1		obal stroje DDF448	

					DDF458 DHP448 DHP 458	
C10	263005-3	vymezovací čep 6		2		
C20	252126-6	HEX. LOCK NUT M4-7		2		matka
028		INC. 2				
A01-1	123258-5	GRIP ASSEMBLY		1		
C10	154935-8	GRIP 36 COMPLETE		1		
C20	266899-5	SQUARE BOLT M8X140		1		
C30	346566-9	GRIP SPRING 60		1		
C40	455189-3	GRIP BASE 60		1		
A02	251314-2	028078		2		
A03	346317-0	háček BDF/BHP446_456		1		h
A04	452947-8	držák bitů=old419276-2		1		dr
A05	784637-8	(+ -) Bit 2-45		2		bit 1/4Inch PH2 + plo ch
F05	195798-3	BATTERY PROTECTOR SET		1		
F07-3	197606-4	BATTERY BL1830B SET (2PIECES)	O	1	*	
F08-3	197267-0	BATTERY BL1840B SET	O	1		
F09-3	197265-4	BATTERY BL1840B SET	O	1		
F10-3	197273-5	BATTERY BL1840B SET(2PIECES)	O	1		
F14-2	196235-0	BATTERY BL1815N SET	O	1		
F15-1	196449-1	BATTERY BL1815N SET	O	1		
F16-2	196449-1	BATTERY BL1815N SET	O	1		

Prosím uveďte objednáč. číslo dílu v objednávce

Datum tisku 18. 10. 2024