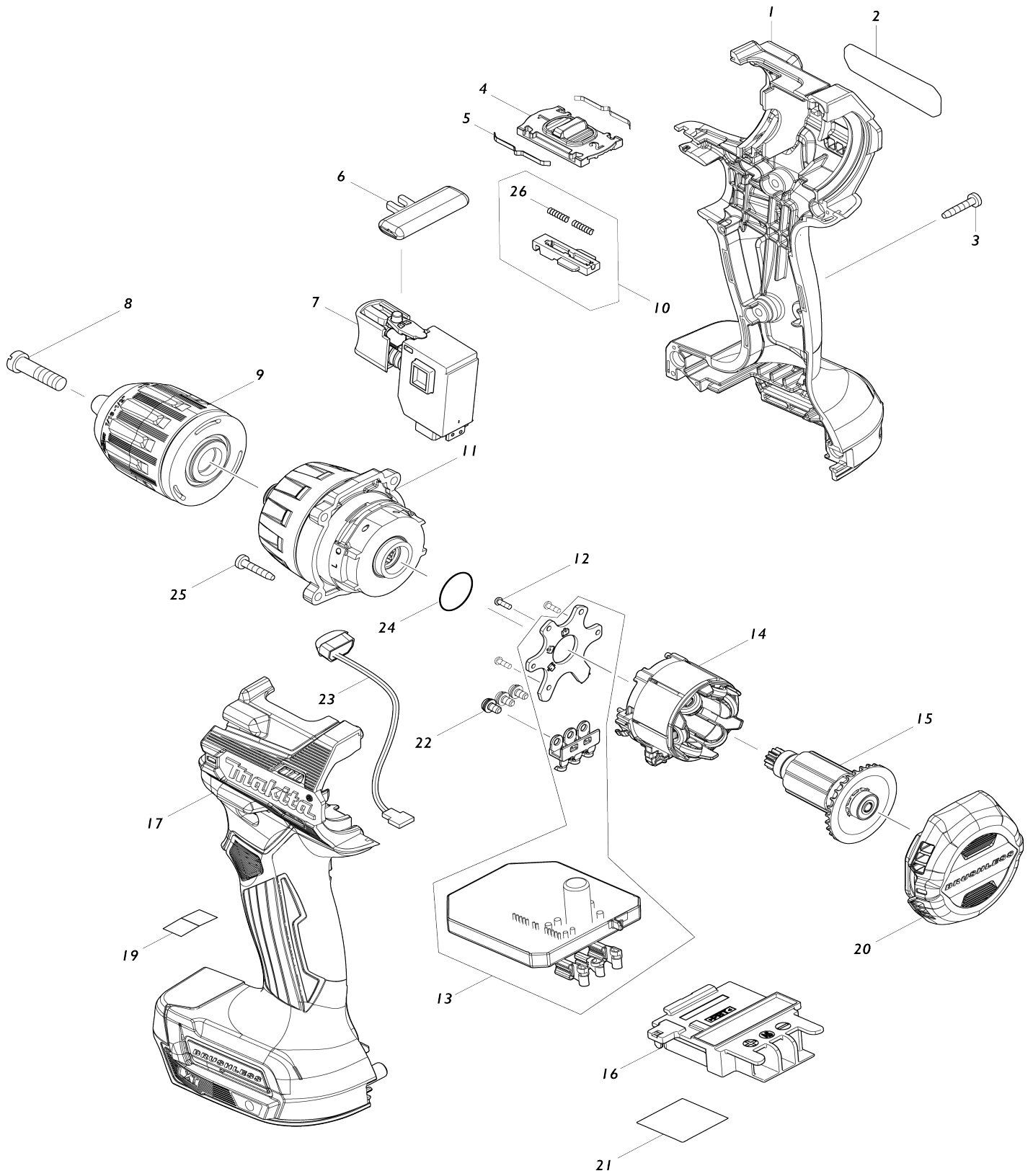


Model No.DDF487 CORDLESS DRIVER DRILL



Model No.DDF487 CORDLESS DRIVER DRILL

Obj. č.	Obj. č.	Popis	Možnost záměny	Množství	Nový/Stary	Poznámka 1	Poznámka 2
001	183S07-6	HOUSING SET		1		obal	
C10	263005-3	vymezovací čep 6		2			
C20	252126-6	HEX. LOCK NUT M4-7		2	*	matka	
C21	252303-0	HEX. LOCK NUT M4-7	O	2			
001		INC. 17					
002	858E10-9	DDF487 NAME PLATE		1			
003	266429-2	TAPPING SCREW 3X16		7	*		
003-1	266130-9	šroub PT 3X	O	7			
004	413310-0	SPEED CHANGE LEVER		1		p	
005	232493-5	LEAF SPRING		2		pru	
006	419041-9	přepínač chodu L/P BDF440		1		p	
007	650689-0	vypínač		1	*	vyp	
007-1	650005-6	SWITCH TGRK1-1	O	1			
008	251468-5	šroub MT065		1			
009	763256-3	KEYLESS DRILL CHUCK 13		1	*		
009-1	763262-8	KEYLESS DRILL CHUCK 13	<	1			
010	127758-7	CHANGE LEVER ASSEMBLY		1		p	
010		INC. 26					
011	127757-9	GEAR ASSEMBLY		1	*		
011-1	122B22-3	GEAR ASSEMBLY	O	1		p	
012	266490-9	TAPPING SCREW PT 2X6		3	*		
012-1	265C47-1	TAPPING SCREW PT 2X6	O	3			
013	620E45-8	CONTROLLER		1		ovl	
014	629A41-9	STATOR		1		stator	
015	619671-8	ROTOR		1		rotor	
016	643874-2	TERMINAL		1		kontakt	
017	183S07-6	HOUSING SET		1		obal	
C10	263005-3	vymezovací čep 6		2			
C20	252126-6	HEX. LOCK NUT M4-7		2	*	matka	
C21	252303-0	HEX. LOCK NUT M4-7	O	2			
017		INC. 1					
020	413309-5	REAR COVER		1		kryt	
021	858E18-3	DDF487 SERIAL NO. LABEL		1			
022	652069-6	FLAT HEAD SCREW M3X6		3			
023	620549-0	LED CIRCUIT		1		led okruh	
024	213087-5	O-RING 16.5		1	*		
024-1	213A10-6	O-RING 16.5	O	1	*		
024-2	213087-5	O-RING 16.5	O	1			
025	266429-2	TAPPING SCREW 3X16		4	*		
025-1	266130-9	šroub PT 3X	O	4			
026	233025-1	vinutá pružina 2 6702DW		2			
A01	251314-2	028078		1			
A02	346317-0	háček BDF/BHP446_456		1		h	
A03	784637-8	(+ -) Bit 2-45		1		bit 1/4Inch PH2 + plo ch	

Prosím uveďte objednáčíslo dílu v objednávce

Datum tisku 18. 10. 2024