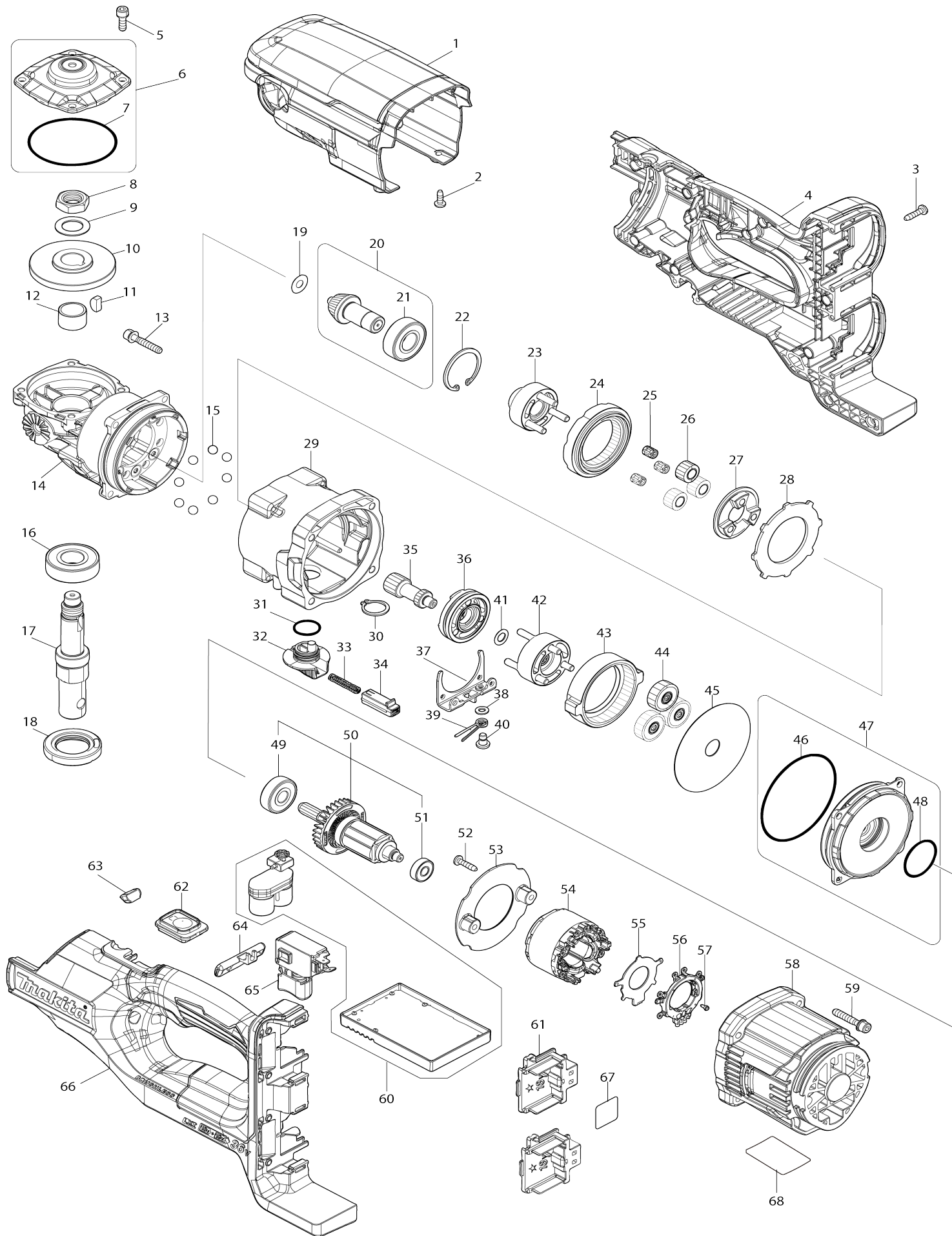
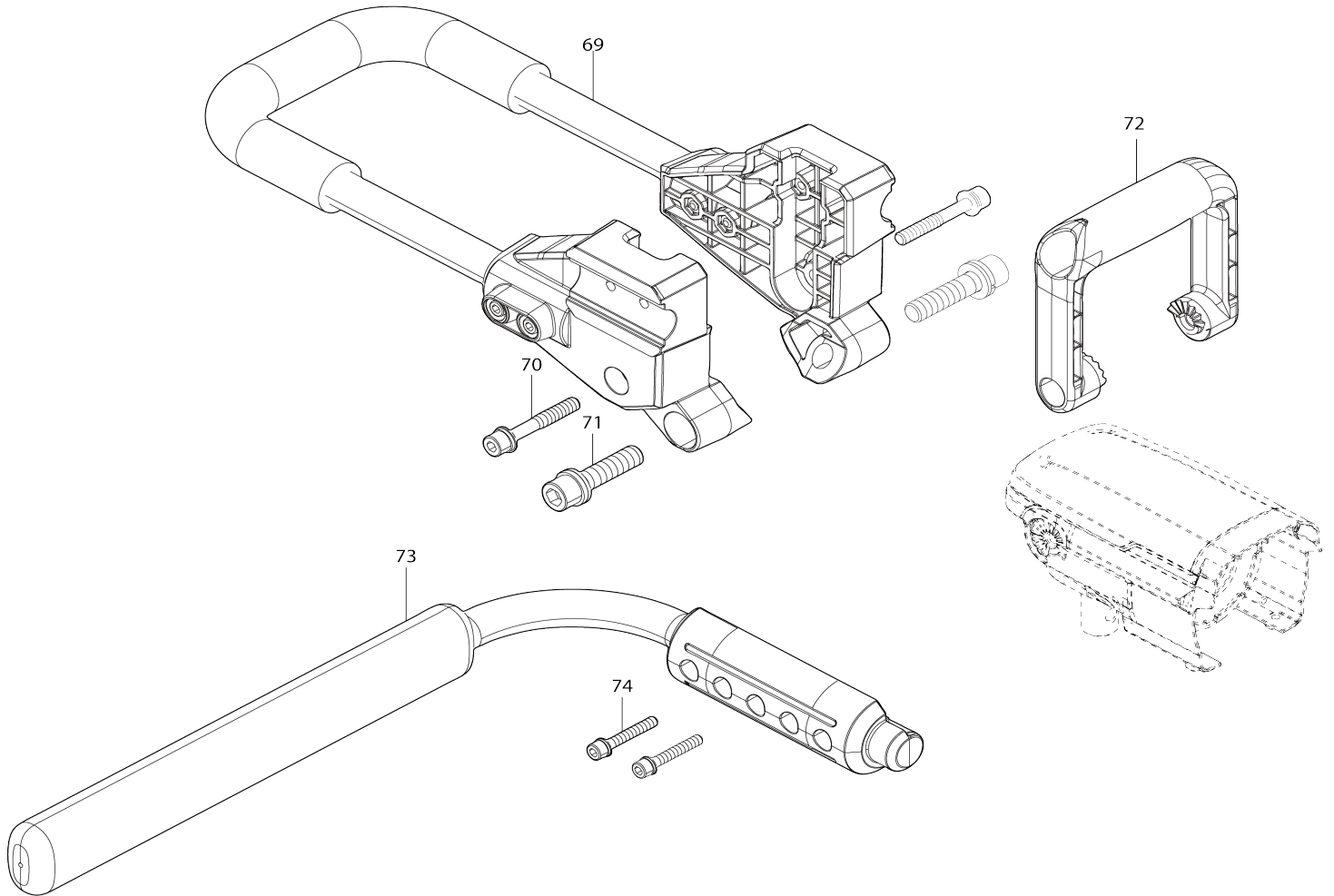


Model No.DDG461 CORDLESS EARTH AUGER



Model No.DDG461 CORDLESS EARTH AUGER



# Model No.DDG461 CORDLESS EARTH AUGER

Obj. č.	Obj. č.	Popis	Možnost zá měny	Množ ství	Nový/ Starý	Poznámka 1	Poznámka 2
001	458430-3	TOP COVER		1		kryt	
002	266026-4	šroub 4x12 křížový 5103R		2			
003	266326-2	šroub 4x18=new265995-6		12			
004	183Y55-1	HANDLE SET		1		rukoje	
C10	263005-3	vymezovací čep 6		4			
004		INC. 66					
005	266086-6	šroub M5		4			
006	140A21-7	GEAR HOUSING COVER COMPLETE		1		kryt	
006		INC. 7					
007	213709-7	O RING 63		1			
008	252267-8	HEX. NUT M16-22		1		matka	
009	253771-0	podložka 16		1		podlo	
010	227920-5	SPIRAL BEVEL GEAR 40		1		ozuben	
011	254032-1	klínek 5		1		kl	
012	257440-5	SLEEVE 17		1		pouzdro	
013	265695-8	H. S. H. BOLT M5X30 WITH WRM		4	*		
013-1	265D24-9	H. S. H. BOLT M5X30 WITH WRM	O	4			
014	140A22-5	GEAR HOUSING COMPLETE		1		obal p	
C10	213507-9	o-kroužek 40		1		o-krou	
C20	213755-0	o-kroužek 75 = old 329010		1		o-krou	
015	216022-2	kulička = old 183013		8		kuli	
016	211278-2	kulič. ložisko 6203DDW = old B30130		1		kuli	
017	327C19-5	SPINDLE		1		v	
018	141589-4	BEARING RETAINER32-43 COMPLETE		1		pouzdro lo	
019	253411-0	FLAT WASHER 6		1		podlo	
020	136563-1	SPIRAL BEVEL GEAR 13 ASS'Y		1			
020		INC. 21					
021	211206-7	kuličkové ložisko 6202LLB		1		kuli	
022	962153-2	segrovka vnitřní R-35		1		segrovka vnit	
023	140A13-6	CARRIER A COMPLETE		1		dr	
024	226177-5	INTERNAL GEAR 40		1		kolo	
025	212193-3	NEEDLE CAGE 5810		3			
026	226176-7	SPUR GEAR 13		3		kolo	
027	223188-1	CAM		1		va	
028	347365-2	WASHER 65		1		podlo	
029	140A16-0	GEAR CASE COMPLETE		1		sk	
030	961058-3	RETAINING RING (EXT) S-18		1		krou	
031	213265-7	o-kroužek 17		1			
032	458433-7	CHANGE LEVER		1		p	
033	233279-0	COMPRESSION SPRING 4		1		pru	
034	458434-5	LOCK BUTTON		1		tla	
035	226175-9	SPUR GEAR 14		1		kolo	
036	310876-0	CHANGE RING		1		krou	
037	347366-0	CHANGE GUIDE		1		veden	
038	267010-2	podložka 5		1		podlo	
039	231657-8	TORSION SPRING 6		1			

040	265628-3	+ BINDING HEAD SCREW M5		1		
041	253215-0	796119		1		
042	140A14-4	CARRIER B COMPLETE		1		dr
043	226174-1	INTERNAL GEAR 71		1		kolo
044	140A12-8	SPUR GEAR 29 COMPLETE		3		kolo
045	253412-8	FLAT WASHER 15		1		podlo
046	213755-0	o-kroužek 75 = old 329010		1		o-krou
047	140A20-9	MOTOR BRACKET COMPLETE		1		dr
047		INC. 46,48				
048	213406-5	o-kroužek 30		1		o-krou
049	211087-9	kuličkové ložisko6200DDW,=old211066-7 211067-5		1		kuli
050	519689-8	ROTOR ASSY		1	*	rotor DDA460 = old519526-6
050		INC. 49,51			*	
050-1	519689-8	ROTOR ASSY	O	1		rotor DDA460 = old519526-6
050-1		INC. 49,51				
051	211022-7	kuličkové ložisko		1		kuli
052	266326-2	šroub 4x18=new265995-6		2		
053	458427-2	BAFFLE PLATE		1		deska
054	629B69-3	STATOR		1		stator
055	620K74-7	CONTROLLER B		1	*	elektronika
055-1	620R29-4	CONTROLLER B	S	1		
056	638A31-1	LEAD UNIT		1		dr
057	652119-7	PAN HEAD SCREW M2X6		6		
058	458426-4	MOTOR HOUSING		1		obal
059	265695-8	H. S. H. BOLT M5X30 WITH WRM		4	*	
059-1	265D24-9	H. S. H. BOLT M5X30 WITH WRM	O	4		
060	620838-3	CONTROLLER		1	*	veden
060-1	620P55-1	CONTROLLER	<	1	*	veden
060-2	620R36-7	CONTROLLER	S	1		
061	644809-6	TERMINAL		2		kontakt
062	140A19-4	SWITCH CIRCUIT COMPLETE		1		vyp
063	620839-1	LED CIRCUIT		1		obvod
064	458432-9	F/R CHANGE LEVER		1		p
065	650710-5	SWITCH C3JW-4B		1		
066	183Y55-1	HANDLE SET		1		rukoje
C10	263005-3	vymezovací čep 6		4		
066		INC. 4				
067	8140P0-4	DDG461 SERIAL NO.LABEL		1		
068	8140N5-0	DDG461 NAME PLATE		1		
069	127688-2	PIPE GRIP ASSEMBLY		1		zakladna =old183R49-4
070	922478-6	H.S.H.BOLT M8X55 WITH WR		2		
071	922673-8	H.S.H.BOLT M12X50 WITH WR		2		
072	458431-1	FRONT GRIP		1		p
073	141N53-5	PIPE COMPLETE		1		dr
074	922363-3	H.S.H.BOLT M6X40 WITH WR		2		
A01	783204-6	klíč inbus 6		1		kl
A02	783207-0	HEX. WRENCH 10		1		
A03	783232-1	HEX. WRENCH 5		1	*	
A03-1	783217-7	HEX. WRENCH 5	O	1		

A04	922453-2	HEX.SOCKET HEAD BOLT M8X30		2			
F01	191P11-3	HANDLE SET		1			

Prosím uveďte objednáací číslo dílu v objednávce

Datum tisku 18. 10. 2024