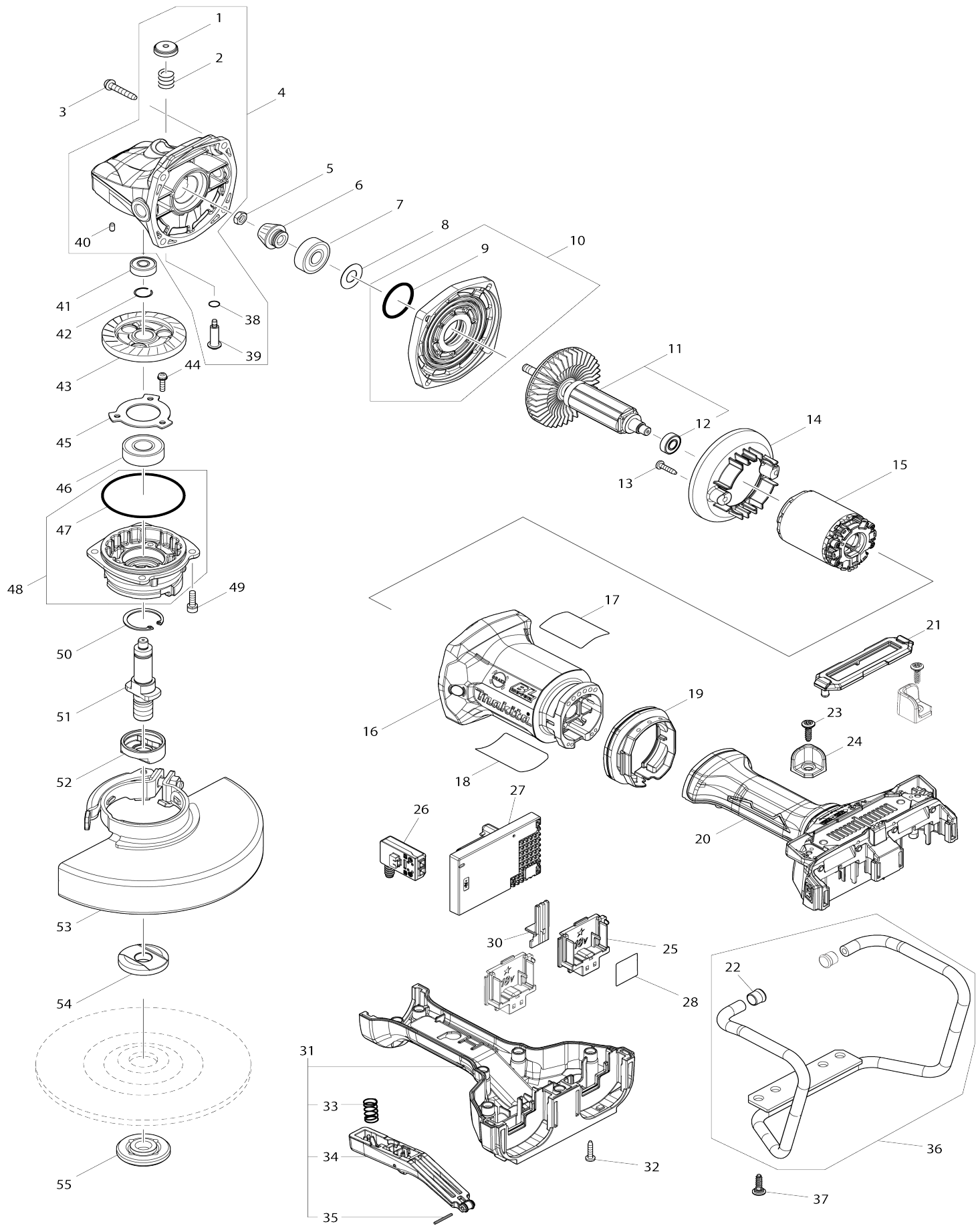


# Model No.DGA700 180MM CORDLESS ANGLE GRINDER



**Model No.DGA700 180MM CORDLESS ANGLE GRINDER**

Obj. č.	Obj. č.	Popis	Možn ost zá měny	Množ ství	Nový/ Starý	Poznámka 1	Poznámka 2
001	451485-7	kryt		1		areta	
002	233089-5	vinutá pružina 12		1		vinut	
003	266173-1	šroub 5x30 = old 933530		4			
004	135918-7	GEAR HOUSING ASS'Y		1		obal p	
004		INC. 1,2,38-40					
005	264010-3	matka M7 GA5020/6020		1		matka M7 GA5020/60 20	
006	227564-1	SPIRAL BEVEL GEAR 10A		1			
007	211137-0	ložisko HM0860C		1		lo	
008	253759-0	podložka 12 JN3200		1		podlo	
009	213459-4	o-kroužek 32		1		o-krou	
010	135916-1	GEAR HOUSING COVER ASS'Y		1		kryt p	
010		INC. 9					
011	519436-7	ROTOR ASS'Y		1	*	rotor DGA700/1 DGA 900/1	
011		INC. 12			*		
011-1	519436-7	ROTOR ASS'Y	O	1		rotor DGA700/1 DGA 900/1	
011-1		INC. 12					
012	211166-3	BALL BEARING 698DDW		1		lo	
013	266326-2	šroub 4x18=new265995-6		2			
014	457618-2	BAFFLE PLATE		1		deska	
015	629260-1	STATOR		1	*	stator	
015-1	629B80-5	STATOR	S	1		stator =old 629376-2	
016	457615-8	MOTOR HOUSING		1		obal motoru	
018	853J61-7	DGA700 NAME PLATE		1			
019	457619-0	VIBRATION PROOF RUBBER		1		guma	
020	135920-0	HANDLE SWITCH LEVER ASS'Y		1	*	p	
C10	263005-3	vymezovací čep 6		4	*		
020		INC. 31,33-35			*		
020-1	136109-3	HANDLE SWITCH LEVER ASS'Y	<	1			
C10	263005-3	vymezovací čep 6		4			
020-1		INC. 31,33-35					
021	457620-5	DUST COVER		1		prachov	
022	422230-7	CAP		2			
023	251587-7	H.L.TAPPING SCREW 5X18		2			
024	327048-0	PROTECTION BLOCK		2	*		
024-1	347482-8	PROTECTION BLOCK	O	2		chr	
025	644809-6	TERMINAL		2		kontakt	
026	651083-9	SWITCH C3XA-1PSPM		1		vyp	
027	135935-7	CONTROLLER ASSEMBLY		1	*	ovl	
027-1	136845-1	CONTROLLER ASSEMBLY	<	1		ovl	
028	853J70-6	DGA700 SERIAL NO. LABEL		1			
030	457621-3	LENS		1		dioda	
031	135920-0	HANDLE SWITCH LEVER ASS'Y		1	*	p	
C10	263005-3	vymezovací čep 6		4	*		
031		INC. 20,33-35			*		
031-1	136109-3	HANDLE SWITCH LEVER ASS'Y	<	1			
C10	263005-3	vymezovací čep 6		4			

031-1		INC. 20,33-35				
032	265999-8	TAPPING SCREW 4X25		7		
033	234357-9	COMPRESSION SPRING 11		1		pru
034	144584-9	SWITCH LEVER COMPLETE		1		vyp
035	951019-1	SPRING PIN 2-20		1		
036	135919-5	GUARD PIPE ASS'Y		1		
036		INC. 22				
037	251587-7	H.L.TAPPING SCREW 5X18		4		
038	213026-5	o - kroužek		1		
039	256516-5	kolík		1		kol
040	263002-9	vymezovací čep 4		1		
041	210029-0	BALL BEARING 608ZZ		1		
042	233925-5	kroužek		1		krou
043	227562-5	SPIRAL BEVEL GEAR 38		1		
044	911128-8	P.H.SCREW M4X16 WITH WR		3		
045	285851-4	aretace ložiska		1		aretace lo
046	211241-5	ložisko MT811		1		lo
047	213720-9	o-kroužek 67		1		o-krou
048	135917-9	BEARING BOX ASS'Y		1		pouzdro lo
048		INC. 47				
049	922221-3	imbus M5x16		4		imbus M5x16
050	962151-6	segrovka vnitřní R-32		1		segrovka vnit
051	326963-5	SPINDLE		1		v
052	310800-3	LEAD FLANGE		1		veden
053	122846-5	TOOLLESS WHEEL COVER 180K		1	*	kryt kotou
053-1	141P38-3	TOOLLESS WHEEL COVER 180K C MP	<	1	*	
C10	8050A1-8	CAUTION LABEL		1	*	
053-2	141P38-3	TOOLLESS WHEEL COVER 180K C MP	O	1		
C10	8050A1-8	CAUTION LABEL		1		
054	224447-6	INNER FLANGE 42B		1		p
055	224485-8	LOCK NUT 14-45		1		
056	620L22-2	CONTROLLER B	S	1		
057	638A35-3	LEAD UNIT	S	1		
058	652119-7	PAN HEAD SCREW M2X6	S	6		
A01	143486-6	GRIP 37 COMPLETE		1		
A02	782407-9	klíč k úhl. brusce 35		1	*	
A02-1	782034-2	LOCK NUT WRENCH 35	O	1		
A09	122914-4	WHEEL COVER 180CK ASSEMBLY		1		
C10	213017-6	O RING 6		1	*	o krou
C20	265198-2	šroub		1		
F45	191X44-6	180MM DUST COLLECT COVER K SET		1		

Prosím uveďte objednáčíslo dílu v objednávce

Datum tisku 18. 10. 2024