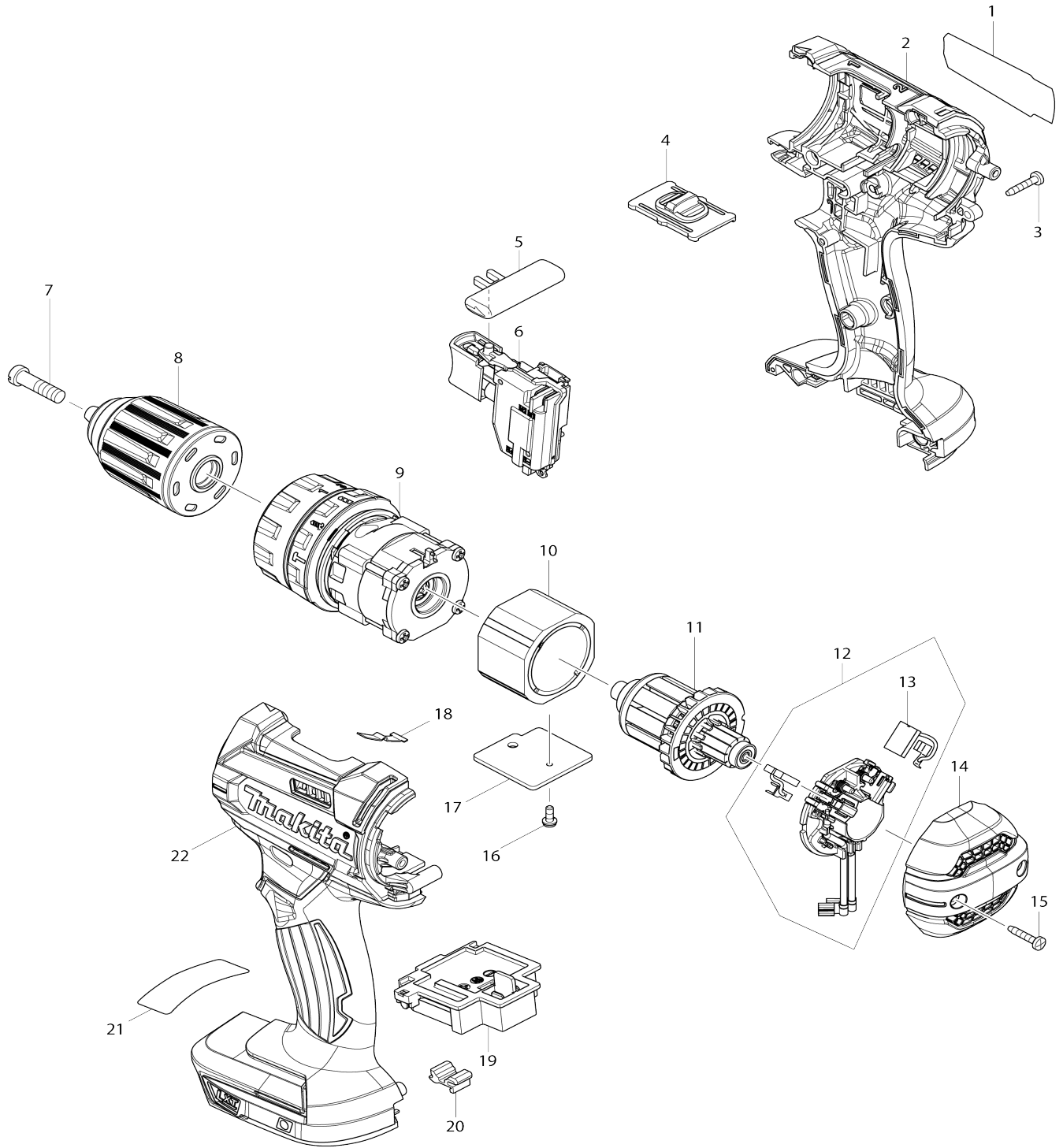


Model No.DHP482 CORDLESS HAMMER DRIVER DRILL



Model No.DHP482 CORDLESS HAMMER DRIVER DRILL

Obj. č.	Obj. č.	Popis	Možn ost zá měny	Množ ství	Nový/ Starý	Poznámka 1	Poznámka 2
001-1	857L25-5	DHP482 NAME PLATE		1			
002	183B65-0	HOUSING SET		1		obal stroje DDF482= 183G75-7	
C10	263005-3	vymezovací čep 6		2			
002		INC. 22					
003-1	266130-9	šroub PT 3X		9			
004	123442-2	SPEED CHANGE LEVER ASSEMBLY		1		p	
C10	233438-6	COMPRESSION SPRING 4		2		pru	
005	419041-9	přepínač chodu L/P BDF440		1		p	
006	632F27-4	SWITCH UNIT		1		vyp	
C10	620444-4	LED CIRCUIT		1			
C20	688172-7	LINE FILTER		1	*	filtr	
C21	688172-7	LINE FILTER	O	1		filtr	
007	251468-5	šroub MT065		1			
008-2	763262-8	KEYLESS DRILL CHUCK 13		1			
009	123443-0	GEAR ASSEMBLY		1		p	
010-1	632J70-7	YOKE UNIT		1		stator DDF482 DHP4 82 =old632F32-1	
011-1	619583-5	ARMATURE		1		rotor	
012	632F21-6	BRUSH HOLDER COMPLETE		1		dr	
C10	688172-7	LINE FILTER		1	*	filtr	
C11	688172-7	LINE FILTER	O	1		filtr	
012		INC. 13					
013	194427-5	uhlíky CB-440 BTD/BDF/BHP=old 194159-4		1	*		
013-1	195021-6	CARBON BRUSH SET CB-440	O	1		uhl	
014	456099-7	REAR COVER		1		kryt DDF82 DHP482 a lt. 457927-9 v	
015-1	266130-9	šroub PT 3X		2			
016-1	652066-2	+PAN HEAD SCREW M3X9 WITH W		1			
017-1	689262-9	HEAT SINK		1			
018	232182-2	listová pružina		1		listov	
019	644808-8	TERMINAL		1		terminal	
020	424476-1	CUSHION		1		tlum	
022	183B65-0	HOUSING SET		1		obal stroje DDF482= 183G75-7	
C10	263005-3	vymezovací čep 6		2			
022		INC. 2					
023	857L26-3	DHP482 SERIAL NO. LABEL		1			
A01	251314-2	028078		1			
A02	346317-0	háček BDF/BHP446_456		1		h	
A03	784637-8	(+ -) Bit 2-45		1		bit 1/4Inch PH2 + plo ch	
A04	141856-3	PLASTIC CARRYING CASE COMPLETE		1			
C10	162302-3	spona		2		spona	
C20	324207-7	SHAFT		1			
C30	451749-9	HANDLE		1			
A05	450128-8	kryt baterie		1			

A06	***DC18SD	DC18SD BATTERY CHARGER		1		
A07-1	197600-6	BATTERY BL1830B SET		2		
E02	654015-5	EARTH TERMINAL		1		
E03	654501-6	CONNECTOR P-1.25		1		konektor=new65455 5-3

Prosím uveďte objednáací číslo dílu v objednávce

Datum tisku 18. 10. 2024