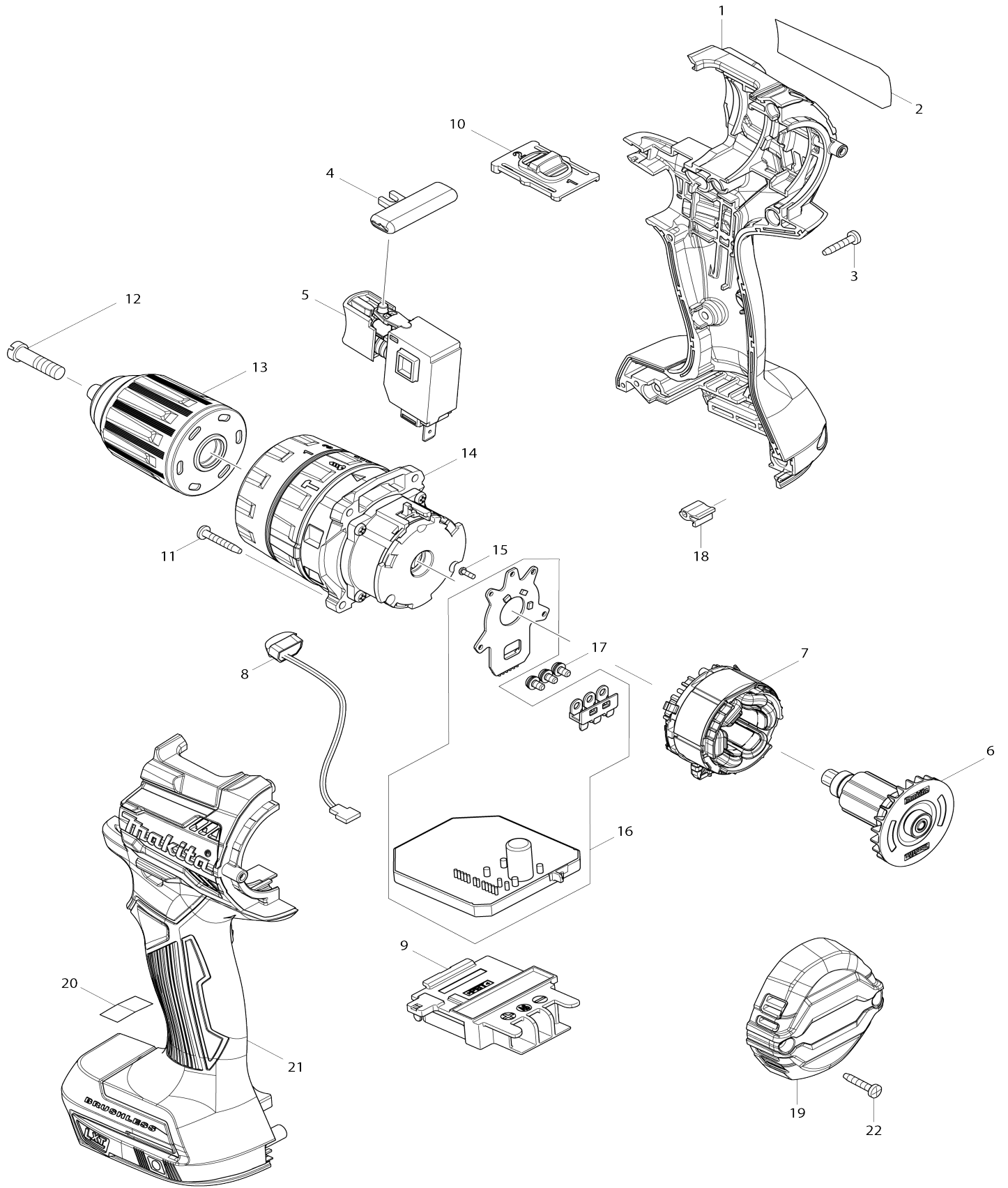


Model No.DHP484 CORDLESS HAMMER DRIVER DRILL



Model No.DHP484 CORDLESS HAMMER DRIVER DRILL

Obj. č.	Obj. č.	Popis	Možnost záměny	Množství	Nový/Starý	Poznámka 1	Poznámka 2
001	183E71-3	HOUSING SET		1	*		
C10	263005-3	vymezovací čep 6		2	*		
C20	252126-6	HEX. LOCK NUT M4-7		2	*	matka	
001		INC. 21			*		
001-1	183L79-9	HOUSING SET	<	1		obal stroje DDF484 DHP484 = old 183E71-3	
C10	263005-3	vymezovací čep 6		2			
C20	252126-6	HEX. LOCK NUT M4-7		2	*	matka	
C21	252303-0	HEX. LOCK NUT M4-7	O	2			
001-1		INC. 21					
002	852L96-7	DHP484 NAME PLATE		1			
003	266429-2	TAPPING SCREW 3X16		7	*		
003-1	266130-9	šroub PT 3X	O	7			
004	419041-9	přepínač chodu L/P BDF440		1		p	
005	650710-5	SWITCH C3JW-4B		1	*		
005-1	650006-4	SWITCH TGRK2-1	O	1		vyp	
006	619406-7	ROTOR		1	*	rotor DDF484 DHP484	
006-1	619406-7	ROTOR	O	1		rotor DDF484 DHP484	
007	629225-3	STATOR		1		stator	
008	620549-0	LED CIRCUIT		1		led okruh	
009	643874-2	TERMINAL		1		kontakt	
010	123738-1	SPEED CHANGE LEVER ASSEMBLY		1		p	
C10	233438-6	COMPRESSION SPRING 4		2		pru	
011	251497-8	TAPPING SCREW 3X20		4	*		
011-1	265D32-0	TAPPING SCREW 3X20	O	4			
012	251468-5	šroub MT065		1			
013	766027-7	KEYLESS DRILL CHUCK 13		1			
014	123736-5	GEAR ASSEMBLY		1	*		
014-1	123953-7	GEAR ASSEMBLY	<	1	*		
014-2	126729-1	GEAR ASSEMBLY	<	1	*		
014-3	127499-5	GEAR ASSEMBLY	<	1		p	
015	266490-9	TAPPING SCREW PT 2X6		3	*		
015-1	265C47-1	TAPPING SCREW PT 2X6	O	3			
016	620548-2	CONTROLLER		1		elektronika DDF484 DHP484	
017	652069-6	FLAT HEAD SCREW M3X6		3			
018	424517-3	CUSHION		1		doraz DTW285	
019	456967-4	REAR COVER		1		kryt	
021	183E71-3	HOUSING SET		1	*		
C10	263005-3	vymezovací čep 6		2	*		
C20	252126-6	HEX. LOCK NUT M4-7		2	*	matka	
021		INC. 1			*		
021-1	183L79-9	HOUSING SET	<	1		obal stroje DDF484 DHP484 = old 183E71-3	
C10	263005-3	vymezovací čep 6		2			

C20	252126-6	HEX. LOCK NUT M4-7		2	*	matka	
C21	252303-0	HEX. LOCK NUT M4-7	O	2			
021-1		INC. 1					
022	266429-2	TAPPING SCREW 3X16		2	*		
022-1	266130-9	šroub PT 3X	O	2			
A01	251314-2	028078		1			
A02	346317-0	háček BDF/BHP446_456		1		h	
A03	784637-8	(+ -) Bit 2-45		1		bit 1/4Inch PH2 + plo ch	
F05	191E41-8	GRIP ASSEMBLY SET		1		dr	

Prosím uveďte objednáací číslo dílu v objednávce

Datum tisku 18. 10. 2024