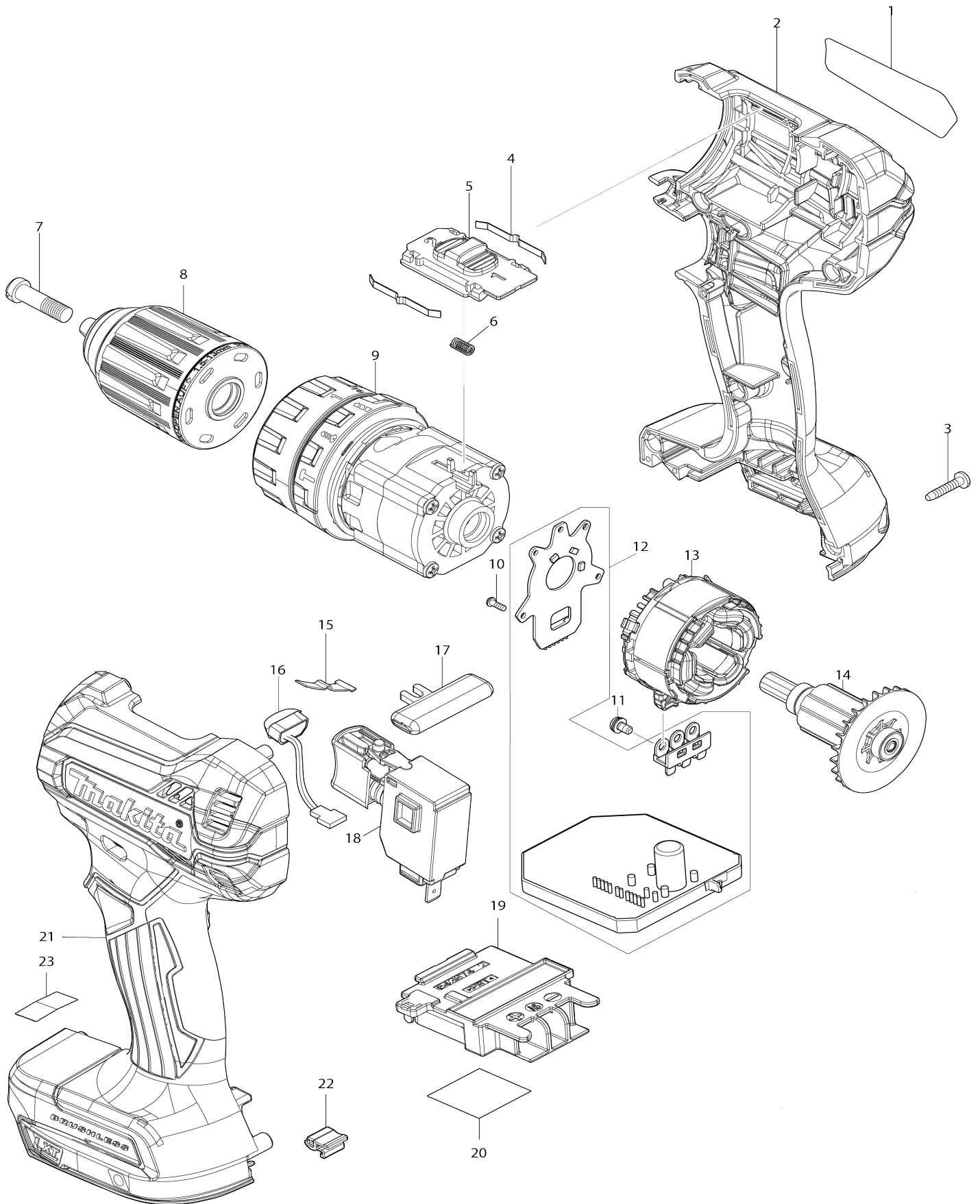


Model No.DHP485 CORDLESS HAMMER DRIVER DRILL



Model No.DHP485 CORDLESS HAMMER DRIVER DRILL

Obj. č.	Obj. č.	Popis	Možnost záměny	Množství	Nový/Stary	Poznámka 1	Poznámka 2
001	854U05-6	DHP485 NAME PLATE		1			
002	183K32-9	HOUSING SET		1	*	obal	
C10	263005-3	vymezovací čep 6		2	*		
C20	252126-6	HEX. LOCK NUT M4-7		2	*	matka	
002		INC. 21			*		
002-1	183K32-9	HOUSING SET	O	1		obal	
C10	263005-3	vymezovací čep 6		2			
002-1		INC. 21					
003-1	266130-9	šroub PT 3X		8			
004	232220-0	listové péro přepínače 6319D/8414D		2		listov	
005	458671-1	SPEED CHANGE LEVER		1		p	
006	233438-6	COMPRESSION SPRING 4		1		pru	
007	251468-5	šroub MT065		1			
008	766027-7	KEYLESS DRILL CHUCK 13		1			
009	126961-7	GEAR ASSEMBLY		1		p	
010	266490-9	TAPPING SCREW PT 2X6		3	*		
010-1	265C47-1	TAPPING SCREW PT 2X6	O	3			
011	652069-6	FLAT HEAD SCREW M3X6		3			
012-2	620964-8	CONTROLLER		1	*	ovlada	
012-3	620C97-7	CONTROLLER	O	1	*		
012-4	620964-8	CONTROLLER	O	1		ovlada	
013	629372-0	STATOR		1		stator	
014	619533-0	ROTOR		1		rotor DDF485 DHP485	
015	232182-2	listová pružina		1		listov	
016	620549-0	LED CIRCUIT		1		led okruh	
017	419041-9	přepínač chodu L/P BDF440		1		p	
018	650710-5	SWITCH C3JW-4B		1	*		
018-1	650006-4	SWITCH TGRK2-1	O	1		vyp	
019	643874-2	TERMINAL		1		kontakt	
020	854U11-1	DHP485 SERIAL NO. LABEL		1			
021	183K32-9	HOUSING SET		1	*	obal	
C10	263005-3	vymezovací čep 6		2	*		
C20	252126-6	HEX. LOCK NUT M4-7		2	*	matka	
021		INC. 2			*		
021-1	183K32-9	HOUSING SET	O	1		obal	
C10	263005-3	vymezovací čep 6		2			
021-1		INC. 2					
022	424517-3	CUSHION		1		doraz DTW285	
A01	251314-2	028078		1			
A02	346449-3	HOOK		1			
A03	784637-8	(+ -) Bit 2-45		1		bit 1/4Inch PH2 + ploch	
A04	821550-0	systainer Makpac 395x295x157mm		1			
C10	453974-8	LATCH		4		spona Makpacu	
A05	450128-8	kryt baterie		1			
A06	***DC18RC	DC18RC FAST CHARGER		1			

A06		COMPO-PARTS					
A07-1	197254-9	BATTERY BL1820B SET		2			
A08	837916-4	INNER TRAY		1			
A09-1	8032K6-4	DHP485RAJ INDICATION LABEL		1			
A10-1	8032K7-2	DHP485RAJ PLASTIC CASE LABEL		2			

Prosím uveďte objednáací číslo dílu v objednávce

Datum tisku 18. 10. 2024