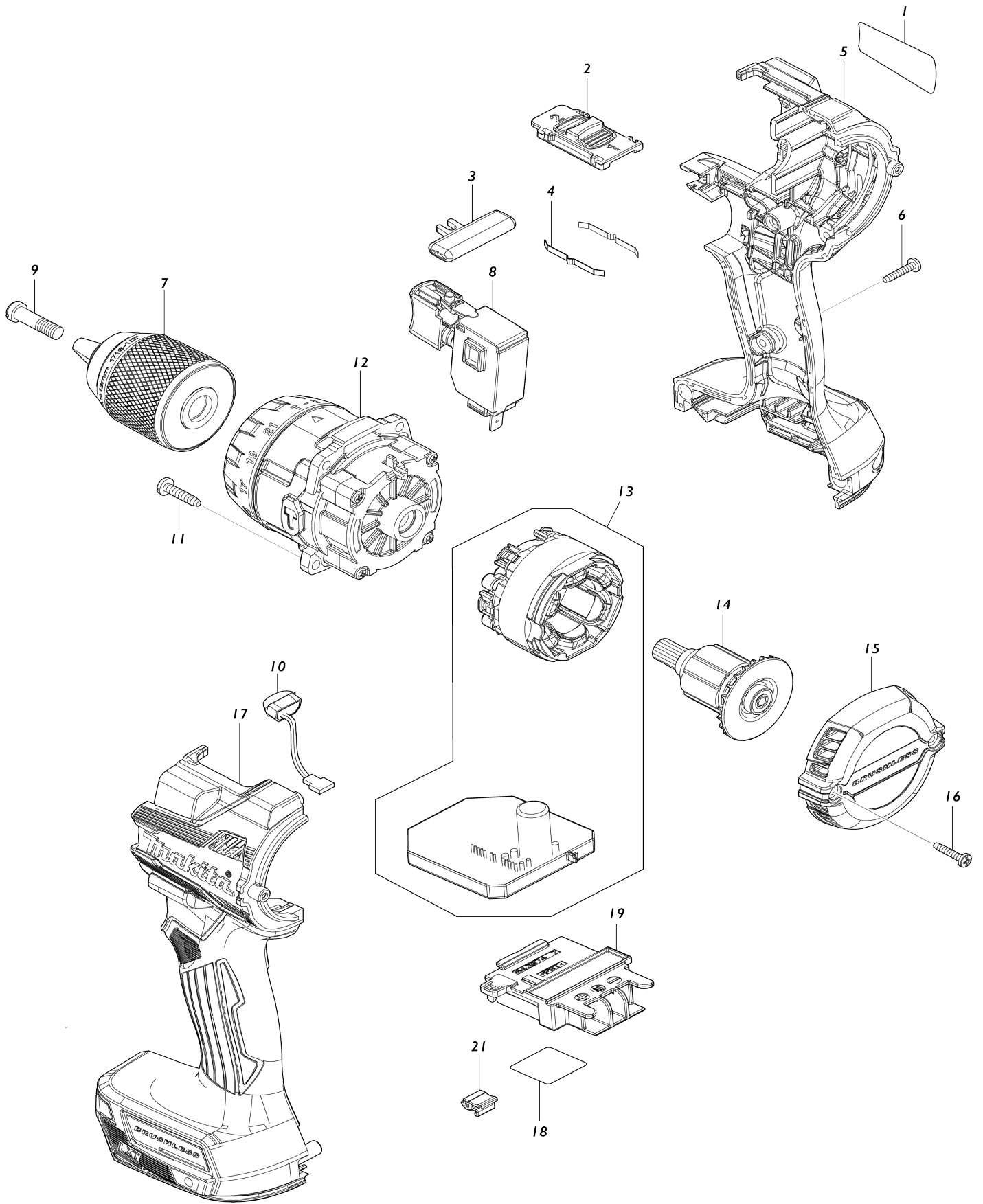


Model No.DHP489 CORDLESS HAMMER DRIVER DRILL



Model No.DHP489 CORDLESS HAMMER DRIVER DRILL

Obj. č.	Obj. č.	Popis	Možnost záměny	Množství	Nový/Stary	Poznámka 1	Poznámka 2
001	8585E1-5	DHP489 NAME PLATE		1			
002	127494-5	SPEED CHANGE LEVER ASSEMBLY		1		p	
C10	233438-6	COMPRESSION SPRING 4		2		pru	
003	419041-9	přepínač chodu L/P BDF440		1		p	
004	232220-0	listové péro přepínače 6319D/8414D		2		listov	
005	183X19-9	HOUSING SET		1		obal stroje	
C10	263005-3	vymezovací čep 6		2			
C20	252126-6	HEX. LOCK NUT M4-7		2		matka	
005		INC. 17					
006	266130-9	šroub PT 3X		7			
007	763261-0	KEYLESS DRILL CHUCK 13		1			
008	650710-5	SWITCH C3JW-4B		1			
009	251468-5	šroub MT065		1			
010	620549-0	LED CIRCUIT		1		led okruh	
011	266326-2	šroub 4x18=new265995-6		4			
012	122D65-7	GEAR ASSEMBLY		1		p	
013	629B98-6	STATOR COMPLETE		1		stator DDF489	
014	619797-6	ROTOR		1		rotor	
015	413N80-5	REAR COVER		1		kryt	
016	266130-9	šroub PT 3X		2			
017	183X19-9	HOUSING SET		1		obal stroje	
C10	263005-3	vymezovací čep 6		2			
C20	252126-6	HEX. LOCK NUT M4-7		2		matka	
017		INC. 5					
018	8585E9-9	DHP489 SERIAL NO. LABEL		1			
019	643874-2	TERMINAL		1		kontakt	
021	424517-3	CUSHION		1		doraz DTW285	
A01	251314-2	028078		1			
A02	346317-0	háček BDF/BHP446_456		1		h	
A03	784637-8	(+ -) Bit 2-45		1		bit 1/4Inch PH2 + ploch	
A04	821550-0	systainer Makpac 395x295x157 mm		1			
C10	453974-8	LATCH		4		spona Makpacu	
A05	8064L4-6	DHP489RTJ PLASTIC CASE LABEL		2			
A06	837916-4	INNER TRAY		1			
A07	450128-8	kryt baterie		1			
A08	***DC18RC	DC18RC FAST CHARGER		1			
A08		COMPO-PARTS					
A09	197280-8	BATTERY BL1850B SET		2			
A10	8064L3-8	DHP489RTJ INDICATION LABEL		1			
F01	1912A4-3	GRIP ASSEMBLY SET		1			

Prosím uveďte objednáčíslo dílu v objednávce

Datum tisku 18. 10. 2024