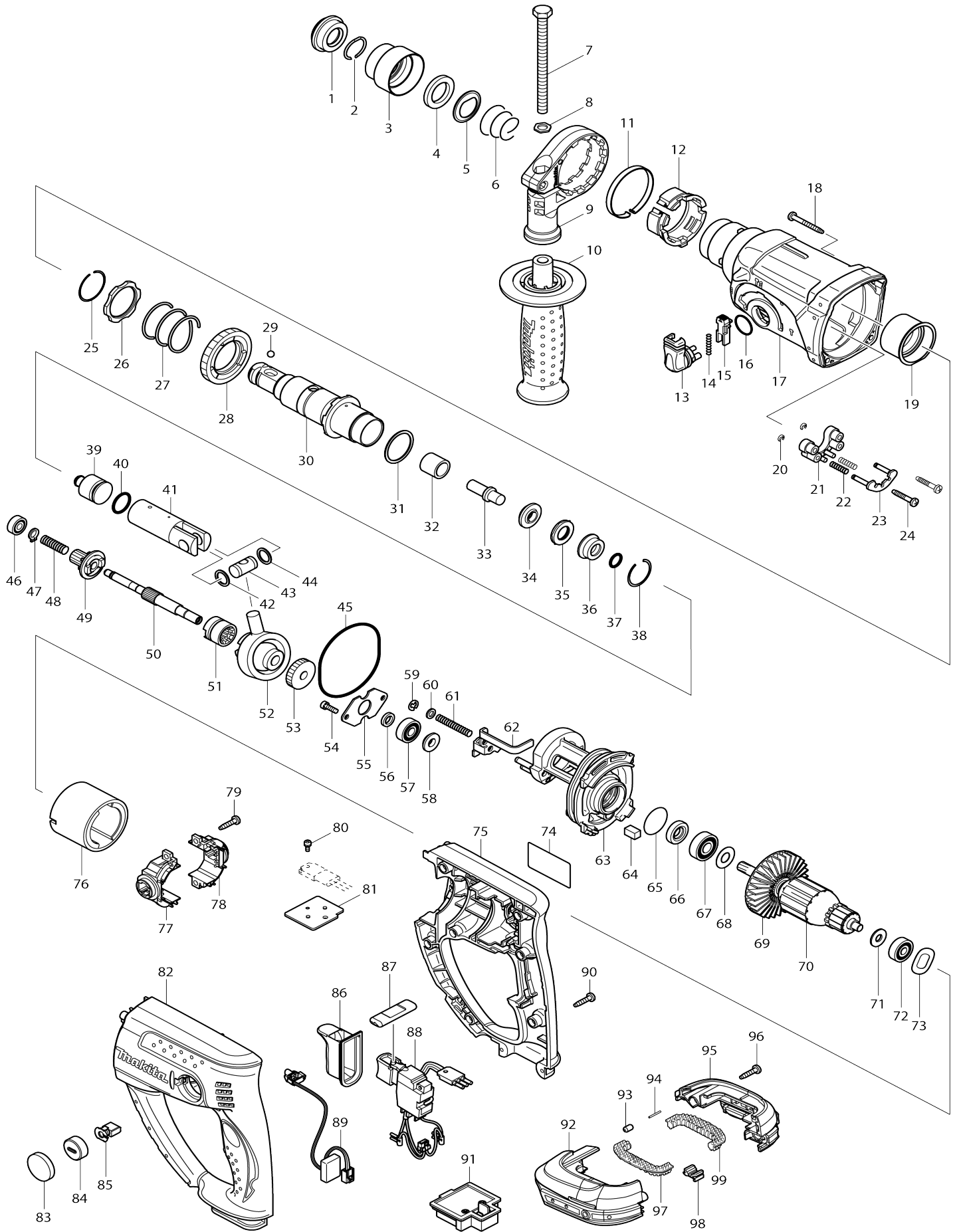


# Model No.DHR202 CORDLESS COMBINATION HAMMER



**Model No.DHR202 CORDLESS COMBINATION HAMMER**

Obj. č.	Obj. č.	Popis	Možn ost zá měny	Množ ství	Nový/ Starý	Poznámka 1	Poznámka 2
001	286263-4	prachovka HR2020		1		prachovka HR2020	
002	233940-9	pojistka HR2020,=old233915-8		1		pojistka HR2020 =old 233915-8	
003	417629-9	kryt sklíčidla HR2020		1		kryt skl	
004	257241-1	kroužek 21 HR2440		1		krou	
005	345187-4	podložka HR2020		1		podlo	
006	233916-6	pružina		1		pru	
007	921923-8	šroub M8x120=old921919-9=ols 265580-5		1			
008	345280-4	matka šestihran		1		matka	
009	417630-4	objímka přídatné rukojeti -HP20 50		1			
010	158057-6	rukojeť 36 HR2230/2460		1			
C10	931402-8	matka M8 = old 481003		1			
013	162245-9	přepínač chodu HR2470/BHR202 RF		1		p	
014	233459-8	pružina 233459-8		1			
015	419192-8	aretace přepínače HR1830/F/BH R162/HR		1		aretace p	
016	213278-8	o-kroužek 17		1		o-krou	
017	158216-2	obal stroje HR2470/BHR202		1		obal stroje HR2470/B HR202	
C10	213345-9	OIL SEAL 25		1		t	
018	266351-3	šroub 4x35=old266053-1		4			
019	153290-5	jehlové ložisko - HR2440		1		jehlov	
020	961017-7	zajišťovací kroužek E-3		2		zaji	
021	417796-0	uložení		1		ulo	
022	233344-5	pružina		2		pru	
023	163430-7	vedení		1		veden	
024	266374-1	šroub 4x25		2			
025	233929-7	pojistná pružina HR2450T/BHR2 40R		1		pojistn	
026	267460-1	podložka=old267791-8		1		podlo	
027	233401-9	pružina		1		pru	
028	227109-5	ozubené kolo bezp.spojky HR245 OT		1		ozuben	
029	216022-2	kulička = old 183013		1		kuli	
030	158574-6	vřeteno HR2470		1			
031	267229-3	distanční kroužek HR2440		1		distan	
032	331769-8	pouzdro HR2230_2460_70		1		pouzdro HR2230_246 0_70	
033	324669-9	úderník BHR240_HR2230_2470		1			
034	324402-9	kroužek HR2450T		1		krou	
035	421955-0	těsnící kroužek BHR240R/HR223 0		1		t	
036	324216-6	pouzdro HR2440		1		pouzdro HR2440	
037	213073-6	o-kroužek 9		1		o-krou	
038	233917-4	pojistka HR2020		1		pojistka HR2020	
039	324214-0	tlouk HR2440		1		tlouk HR2440	
040	213227-5	o-kroužek 16		1		o-krou	
041	318132-2	píst HR2470		1		p	

042	267104-3	podložka 12		1		podlo	
043	324215-8	pístní čep HR2440/50		1		p	
044	267104-3	podložka 12		1		podlo	
045	213727-5	o kroužek 63 BHR240RFE/HR2230/2		1		o krou	
046	211012-0	kuličkové ložisko 606ZZ		1	*		
046-1	210028-2	BALL BEARING 606ZZ	O	1			
047	961003-8	segrovka S-7		1		segrovka S-7	
048	233343-7	pružina HR2450		1		pru	
049	227179-4	ozubené kolo 10 HR2470		1		ozuben	
050	324668-1	hřídel BHR240RFE/HR2470		1		h	
051	331992-5	CLUTCH CAM		1		spojka=old331768-0	
052	219014-0	ložisko přiklepu HR2020= old 219013-2		1	*	lo	
052-1	219021-3	SWASH BEARING 10	O	1		lo	
053	226632-7	ozubené kolo 25 BHR240RFE/202RFE		1	*		
053-1	226985-4	HELICAL GEAR 25	S	1		ozuben	
054	266273-7	šroub M4x12		2			
055	345179-3	345179-3		1		kryt lo	
056	267234-0	267234-0		1	*	podlo	
057	211032-4	ložisko 1902		1	*		
057-1	210029-0	BALL BEARING 608ZZ	O	1			
058	324212-4	kroužek 8		1		krou	
059	961011-9	zajišťovací kroužek		1		zaji	
060	941102-2	podložka 5		1		podlo	
061	233342-9	vinutá pružina 6		1		vinut	
062	345363-0	vidlice řazení HR2450,= old 345220-2		1		vidlice	
063	141574-3	vnitřní kryt komplet		1		vnit	
065	213407-3	o-kroužek 26		1		o-krou	
066	213077-8	gufero HR2230/2460/2470		1		gufero HR2230/2460/2470	
067	210059-1	BALL BEARING 600DDW		1			
068	267213-8	podložka		1		podlo	
069	240092-9	FAN 64		1		v	
070	519226-8	rotor BHR241		1		rotor BHR241	
070		INC. 67-69,71,72					
071	253823-7	podložka 7		1		podlo	
072	210023-2	kuličkové ložisko 627 DDW		1			
073	267816-8	WAVE WASHER 15		1		podlo	
074	815F22-1	DHR202 NAME PLATE		1			
075	188515-8	HOUSING SET		1		obal stroje(P+L) BHR202RFE	
075		INC. 82					
076	638020-0	rotor BTW200/BTD200		1		stator BTW200/BTD200	
077	638977-5	BRUSH HOLDER COMPLETE		1	*		
077-1	632U14-3	BRUSH HOLDER COMPLETE	O	1		dr	
079	266326-2	šroub 4x18=new265995-6		2			
080	911011-9	PAN HEAD SCREW M3X10		1			
081	689070-8	Radiating Plate		1		Radiating Plate	
082	188515-8	HOUSING SET		1		obal stroje(P+L) BHR202RFE	

082		INC. 75				
083	424128-4	HOLDER CAP COVER		2		kryt uhl
084	643829-7	víčko uhlíků		2		v
085	194435-6	uhlíky CB-441 = old 191976-3=old 191970-5		1	*	
085-1	195022-4	CARBON BRUSH SET CB-441	O	1		uhl
086	424111-1	guma vypínače		1		guma vyp
087	450615-7	páčka přepínače		1		p
088	638882-6	SWITCH UNIT		1		vyp
C10	654199-9	RECEPTACLE		2		
089	631792-6	LIGHT CIRCUIT		1		elektronika
090	266326-2	šroub 4x18=new265995-6		7		
091	644808-8	TERMINAL		1		terminal
092	187212-3	BATTERYHOUSING SET		1		obal BTW450
C10	263005-3	vymezovací čep 6		2		
092		INC. 95				
093	263036-2	spojka 5 BTW250RFE/BTL06		1		gumov
094	268184-2	čep		1		
095	187212-3	BATTERYHOUSING SET		1		obal BTW450
C10	263005-3	vymezovací čep 6		2		
095		INC. 92				
096	266326-2	šroub 4x18=new265995-6		2		
097	424042-4	antivibrační guma		1		antivibra
098	424476-1	CUSHION		1		tlum
099	424042-4	antivibrační guma		1		antivibra
100	123100-0	TOOL HOLDER ASS'Y		1		v
100		INC. 25-28,30,32-38				
A01	324219-0	hloubkový doraz HR2020/2440/5 OF		1		hloubkov
A02	194204-5	baterie BL1830 18V/3,0Ah Li-ion		2	*	
A02	821551-8	systainer Makpac 395x295x210 mm		1		
C10	453974-8	LATCH		4		spona Makpacu
A02	196399-0	BATTERY BL1840 SET		2	*	
A02-1	194204-5	baterie BL1830 18V/3,0Ah Li-ion	O	2	*	
A02-1	196399-0	BATTERY BL1840 SET	O	2	*	
A02-2	197600-6	BATTERY BL1830B SET	<	2	*	
A02-2	197265-4	BATTERY BL1840B SET	<	2	*	
A02-2	197280-8	BATTERY BL1850B SET		2	*	
A02-3	197600-6	BATTERY BL1830B SET	O	2		
A02-3	197265-4	BATTERY BL1840B SET	O	2		
A02-3	197280-8	BATTERY BL1850B SET	O	2		
A03	450128-8	kryt baterie		1		
A03	837634-4	INNER TRAY		1		
A04	***DC18RC	DC18RC FAST CHARGER		1		
A04	802W03-6	DHR202ZJ INDICATION LABEL		1		
A05	141642-2	PLASTIC CASE COMPLETE		1		
C10	163455-1	spona ke kufru		2		spona ke kufru
A05	821551-8	systainer Makpac 395x295x210 mm		1		
C10	453974-8	LATCH		4		spona Makpacu
A05	802W05-2	DHR202ZJ PLASTIC CASE LABEL		2		
A06	837634-4	INNER TRAY		1		

A07	802W02-8	DHR202RFJ INDICATION LABEL		1		
A07	802W00-2	DHR202RMJ INDICATION LABEL		1		
A07	806F83-2	DHR202RTJ INDICATION LABEL		1		
A07	8015E9-8	DHR202RT1J INDICATION LABEL		1		
A08	802W04-4	DHR202RFJ PLASTIC CASE LABEL		2		
A08	802W01-0	DHR202RMJ PLASTIC CASE LABEL		2		
A08	809B72-2	DHR202RTJ PLASTIC CASE LABEL		2		
A08	8015F0-3	DHR202RT1J PLASTIC CASE LABEL		2		
B01	195193-7	HAMMER SERVICE KIT SET		1		
C10	195127-0	OIL VESSEL SET		1		
B01		INC. 1,29,35,37,38,40,85				
F25	192349-3	adaptér		1	adapt	
F30	194649-7	BATTERY PROTECTOR		1		
C10	251314-2	028078		2		
F36-2	196235-0	BATTERY BL1815N SET	O	1		
F37-1	196449-1	BATTERY BL1815N SET	O	1		
F38-2	196449-1	BATTERY BL1815N SET	O	1		
G12	1914X3-8	DUST EXTRACTION PAD SET		1		

Prosím uveďte objednáč í číslo dílu v objednávce

Datum tisku 18. 10. 2024