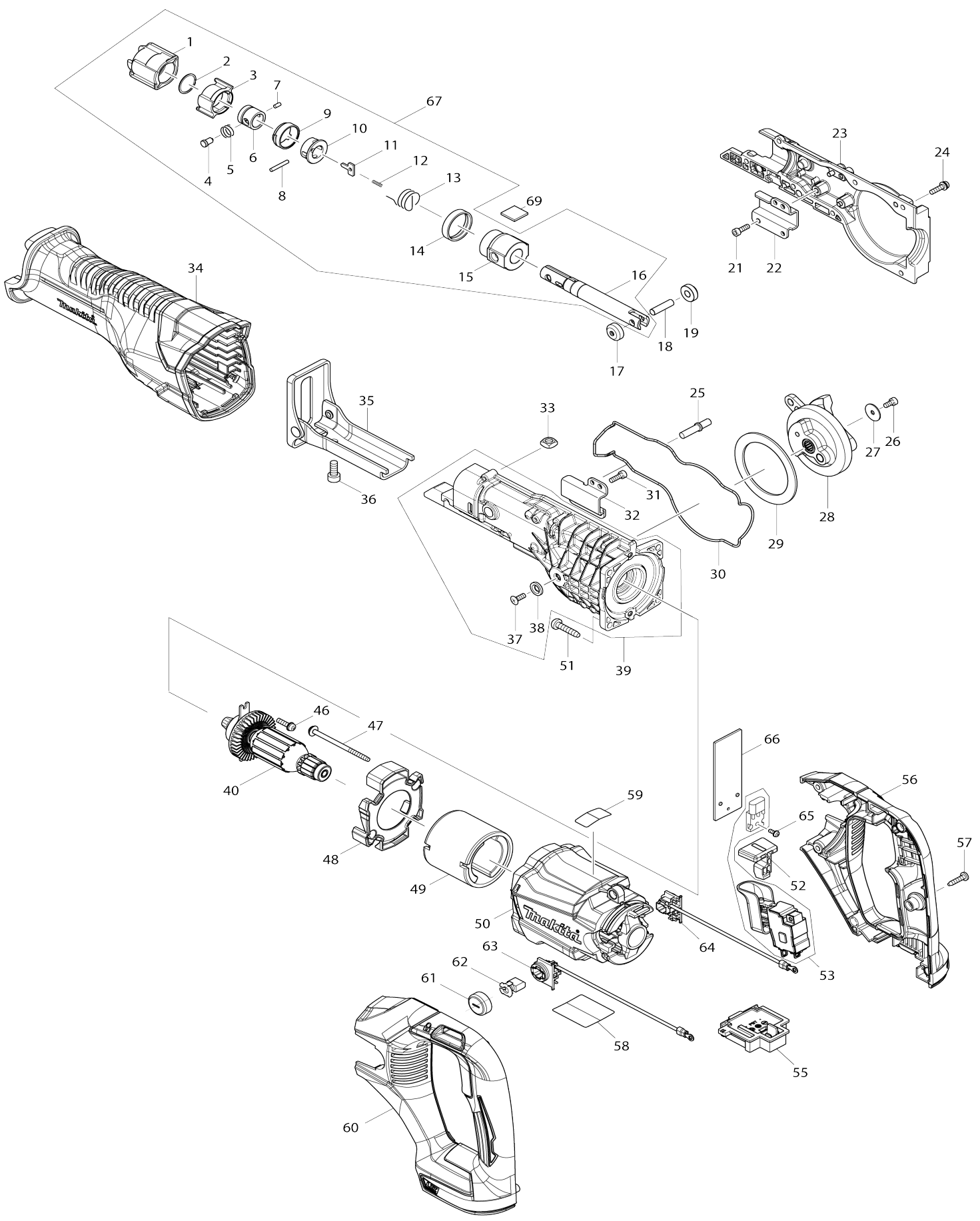


Model No. DJR186 CORDLESS RECIPRO SAW



Model No.DJR186 CORDLESS RECIPRO SAW

Obj. č.	Obj. č.	Popis	Možn ost zá měny	Množ ství	Nový/ Starý	Poznámka 1	Poznámka 2
001	424763-8	PROTECTOR		1		kryt up	
002	257952-8	zajišťovací kroužek BJR181SF		1	*		
002-1	257430-8	RETAINING RING(EXT)18	S	1		zaji	
003	310662-9	DRIVING SLEEVE		1		pouzdro	
004	256569-4	SHOULDER PIN 5		1			
005	234381-2	COMPRESSION SPRING 6		1		pru	
006	331720-8	kryt		1	*		
006-1	327043-0	GUIDE SLEEVE	S	1		zaji	
007	268094-3	čep JR3030/50T/60T/70T		1			
008	256158-5	čep 3		1			
009	417791-0	krytka kulis JR3050T		1		krytka kulis JR3050T	
010	418311-3	kulisa zámku JR3050T=old31012 9-7		1		kulisa z	
011	345214-7	vysouvací plech k JR3030T		1		vysouvac	
012	233025-1	vinutá pružina 2 6702DW		1			
013	231687-9	vinutá pružina 17 = old 231662-5		1		vinut	
014	424762-0	RUBBER RING		1		krou	
015	143365-8	SLIDER GUIDE COMPLETE		1		veden	
C10	213151-2	gufero 14		1		gufero 14	
C20	213174-0	x-kroužek JR3030T		1		x-krou	
016	161376-1	SLIDER		1			
017	310663-7	ROLLER		1		v	
018	268341-2	PIN 6		1		h	
019	310663-7	ROLLER		1		v	
021	922117-8	HEX. SOCKET HEAD BOLT M4X12		2	*		
021-1	265353-6	HEX. SOCKET HEAD BOLT M4X12	<	2			
022	346936-2	ROD GUIDE R		1		veden	
023	143381-0	GEAR HOUSING R COMPLETE		1		obal p	
024	911128-8	P.H.SCREW M4X16 WITH WR		7			
025	256567-8	SHOULDER PIN 6-8		1		kol	
026	922107-1	imbus M4x8		1	*	imbus M4x8	
026-1	265911-8	HEX. SOCKET HEAD BOLT M4X8	<	1			
027	267491-0	FLAT WASHER 4		1		podlo	
028	143377-1	GEAR COMPLETE		1	*	p	
028-1	141V68-0	GEAR COMPLETE	S	1		p	
029	267490-2	FLAT WASHER 54		1		podlo	
030	424764-6	SEAL RING		1		t	
031	922117-8	HEX. SOCKET HEAD BOLT M4X12		2	*		
031-1	265353-6	HEX. SOCKET HEAD BOLT M4X12	<	2			
032	346935-4	ROD GUIDE L		1		veden	
033	252157-5	matice M6		1		matice M6 SP6000 DJ R186	
034	424768-8	INSULATION COVER		1		kryt DJR186	
035	161375-3	SHOE		1	*		
035-1	161810-1	SHOE	O	1		op	
036	265531-8	šroub M6x14		1			
037	912112-6	šroub ZH M4x10		1	*		
037-1	265135-6	+ COUNTERSUNK HEAD SCREW M4X10	<	1			

038	253825-3	podložka 6		1		podlo	
039	123511-9	GEAR HOUSING L ASSEMBLY		1	*		
039		INC. 37,38			*		
039-1	126678-2	GEAR HOUSING L ASSEMBLY	<	1		obal p	
039-1		INC. 37,38					
040	519392-1	ARMATURE ASS'Y 18V		1	*	rotor DJR186=new51 0597-6	
C10	961055-9	segrovka vnější S-15		1	*	segrovka vn	
C20	211247-3	BALL BEARING 6002DDW		1	*		
C30	227650-8	SPIRAL BEVEL GEAR 7		1	*	ozuben	
C40	285740-3	BEARING RETAINER 66		1	*		
C50	210062-2	ložisko MT952		1	*	kuli	
040		INC. 41-45			*		
040-1	510597-6	ARMATURE ASS'Y 18V	S	1		rotor DJR186 =old 51 9392-1	
C10	961055-9	segrovka vnější S-15		1		segrovka vn	
C20	211247-3	BALL BEARING 6002DDW		1			
C30	227A05-3	SPIRAL BEVEL GEAR 7		1			
C40	285740-3	BEARING RETAINER 66		1			
C50	210062-2	ložisko MT952		1		kuli	
041	961055-9	segrovka vnější S-15		1	*	segrovka vn	
042	211247-3	BALL BEARING 6002DDW		1	*		
043	227650-8	SPIRAL BEVEL GEAR 7		1	*	ozuben	
044	285740-3	BEARING RETAINER 66		1	*		
045	210062-2	ložisko MT952		1	*	kuli	
046	911128-8	P.H.SCREW M4X16 WITH WR		2			
047	266292-3	TAPPING SCREW 4X65		2			
048	456207-0	BAFFLE PLATE		1		kryt	
049	638571-3	stator		1			
050	456206-2	MOTOR HOUSING		1		obal motoru	
051	266041-8	šroub křížový 5103R = old 93352 6		4			
052	456208-8	LOCK OFF BUTTON		1		z	
053	650760-0	SWITCH TG573FSB-9V		1	*	vyp	
053-1	650760-0	SWITCH TG573FSB-9V	O	1		vyp	
055	644808-8	TERMINAL		1	*	terminal	
055-1	644809-6	TERMINAL	S	1		kontakt	
056	183C48-6	HANDLE SET		1	*		
C10	263005-3	vymezovací čep 6		2	*		
056		INC. 60			*		
056-1	183C49-4	HANDLE SET	S	1		rukoje	
C10	263005-3	vymezovací čep 6		2			
056-1		INC. 60					
057	266326-2	šroub 4x18=new265995-6		6			
058	851R04-1	DJR186 NAME PLATE		1			
060	183C48-6	HANDLE SET		1	*		
C10	263005-3	vymezovací čep 6		2	*		
060		INC. 56			*		
060-1	183C49-4	HANDLE SET	S	1		rukoje	
C10	263005-3	vymezovací čep 6		2			
060-1		INC. 56					
061	643829-7	víčko uhlíků		2		v	

062	194435-6	uhlíky CB-441 = old 191976-3=old191970-5		1	*	
062-1	195022-4	CARBON BRUSH SET CB-441	O	1		uhl
063	643507-9	BRUSH HOLDER		1		
064	643508-7	BRUSH HOLDER		1		
065	911011-9	PAN HEAD SCREW M3X10		1		
066	689204-3	HEAT SINK		1		chladi
067	123510-1	SLIDER ASSEMBLY		1	*	
067		INC. 1-16			*	
067-1	127397-3	SLIDER ASSEMBLY	<	1		posuv DJR186 DJR187 =old123510-1
067-1		INC. 1-16				
068	688131-1	filtr MT240/HM1801/1810/HR24= old688106-0		1	*	filtr
068-1	688131-1	filtr MT240/HM1801/1810/HR24= old688106-0	O	1		filtr
069	424858-7	FELT 16X16		1		filc 16x16 DJR186 DJR 187 JR001G
A01	B-05169	bimetalový pil.list 18 152mm 5ks		1		pilov
A02	B-05175	bimetalový pil.list 6 152mm 5ks		1		pilov
A03	821620-5	PLASTIC CARRYING CASE		1		
C10	162271-8	přezka kufru		2		
A04	808A62-6	DJR186RME PLASTIC CASE LABEL		2		
A04	808A68-4	DJR186RFE PLASTIC CASE LABEL		2		
A04	808A73-1	DJR186RTE PLASTIC CASE LABEL		2		
A05	450128-8	kryt baterie		1		
A06	***DC18RC	DC18RC FAST CHARGER		1		
A06		COMPO-PARTS				
A07	197265-4	BATTERY BL1840B SET		2	*	
A07	194204-5	baterie BL1830 18V/3,0Ah Li-ion		2	*	
A07	197280-8	BATTERY BL1850B SET		2	*	
A07-1	197265-4	BATTERY BL1840B SET	O	2		
A07-1	197600-6	BATTERY BL1830B SET	<	2	*	
A07-1	197280-8	BATTERY BL1850B SET	O	2		
A07-2	197600-6	BATTERY BL1830B SET	O	2		

Prosím uveďte objednáčíslo dílu v objednávce

Datum tisku 21. 10. 2024