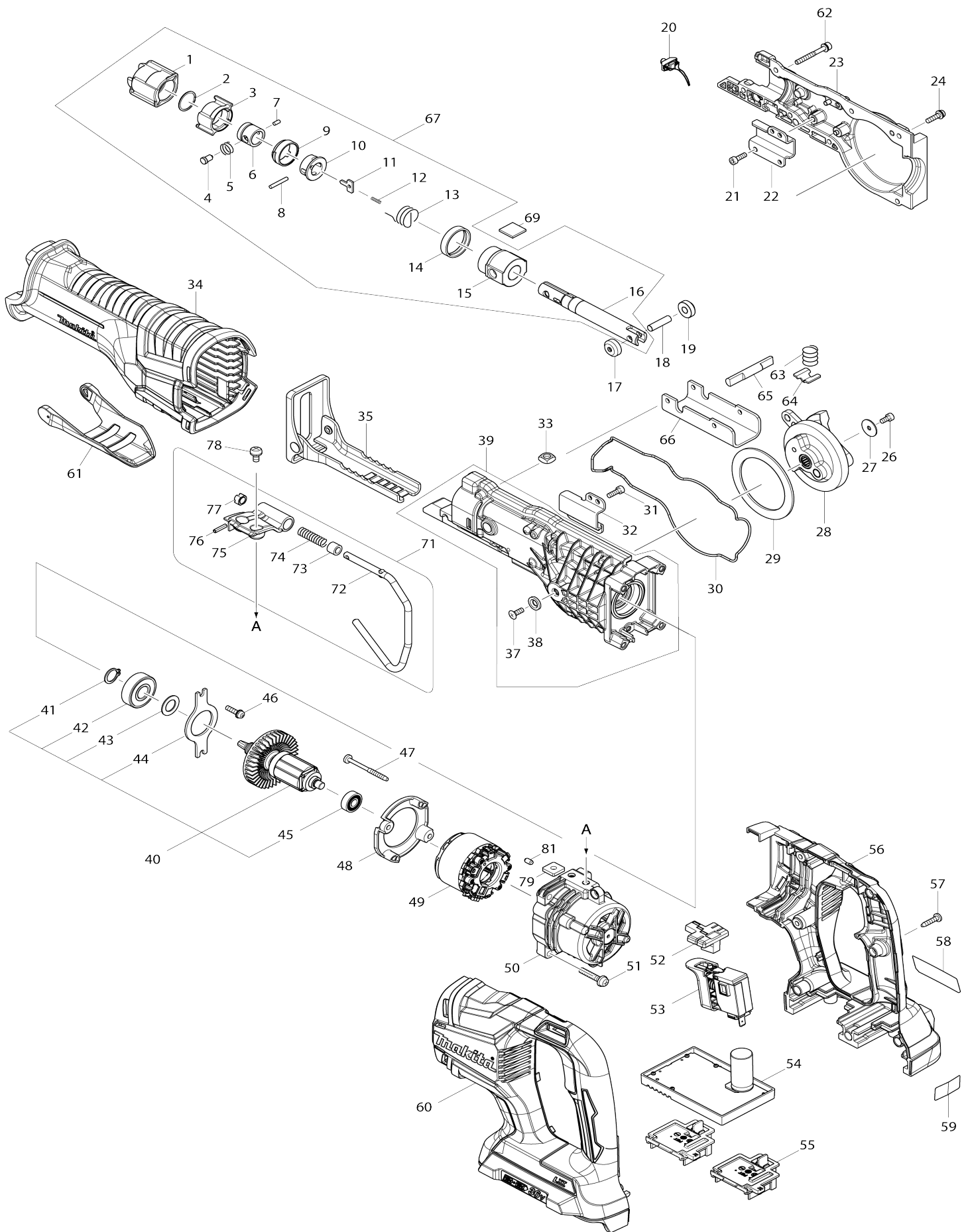


Model No. DJR360 CORDLESS RECIPRO SAW



Model No. DJR360 CORDLESS RECIPRO SAW

Obj. č.	Obj. č.	Popis	Možn ost zá měny	Množ ství	Nový/ Starý	Poznámka 1	Poznámka 2
001	424763-8	PROTECTOR		1		kryt up	
002	257952-8	zajišťovací kroužek BJR181SF		1	*		
002-1	257430-8	RETAINING RING(EXT)18	S	1		zaji	
003	310662-9	DRIVING SLEEVE		1		pouzdro	
004	256569-4	SHOULDER PIN 5		1			
005	234381-2	COMPRESSION SPRING 6		1		pru	
006	331720-8	kryt		1	*		
006-1	327043-0	GUIDE SLEEVE	S	1		zaji	
007	268094-3	čep JR3030/50T/60T/70T		1			
008	256158-5	čep 3		1			
009	417791-0	krytka kulis JR3050T		1		krytka kulis JR3050T	
010	418311-3	kulisa zámku JR3050T=old31012 9-7		1		kulisa z	
011	345214-7	vysouvací plech k JR3030T		1		vysouvac	
012	233025-1	vinutá pružina 2 6702DW		1			
013	231687-9	vinutá pružina 17 = old 231662-5		1		vinut	
014	424762-0	RUBBER RING		1		krou	
015	144012-4	SLIDER GUIDE COMPLETE		1		veden	
C10	213151-2	gufero 14		1		gufero 14	
C20	213174-0	x-kroužek JR3030T		1		x-krou	
016	161376-1	SLIDER		1			
017	310663-7	ROLLER		1		v	
018	268341-2	PIN 6		1		h	
019	310663-7	ROLLER		1		v	
020	620434-7	LED CIRCUIT		1		led okruh DJR187 DJR 188 DJR360	
021	922117-8	HEX. SOCKET HEAD BOLT M4X12		2	*		
021-1	265353-6	HEX. SOCKET HEAD BOLT M4X12	<	2			
022	346936-2	ROD GUIDE R		1		veden	
023	143362-4	GEAR HOUSING R COMPLETE		1		obal p	
024	911128-8	P.H.SCREW M4X16 WITH WR		5			
026	922107-1	imbus M4x8		1	*	imbus M4x8	
026-1	265911-8	HEX. SOCKET HEAD BOLT M4X8	<	1			
027	267491-0	FLAT WASHER 4		1		podlo	
028	143359-3	GEAR COMPLETE		1	*		
028-1	140D35-4	GEAR COMPLETE	S	1		ozuben	
029	267490-2	FLAT WASHER 54		1		podlo	
030	424764-6	SEAL RING		1		t	
031	922117-8	HEX. SOCKET HEAD BOLT M4X12		2	*		
031-1	265353-6	HEX. SOCKET HEAD BOLT M4X12	<	2			
032	346935-4	ROD GUIDE L		1		veden	
034	424767-0	INSULATION COVER B		1		kryt DJR360	
035	161374-5	SHOE		1	*		
035-1	161809-6	SHOE	<	1		doraz JR3061T =old 1 61811-9	
037	912112-6	šroub ZH M4x10		1	*		
037-1	265135-6	+ COUNTERSUNK HEAD SCREW M4X10	<	1			
038	253825-3	podložka 6		1		podlo	

039	123509-6	GEAR HOUSING L ASSEMBLY		1	*	
039		INC. 37,38			*	
039-1	126677-4	GEAR HOUSING L ASSEMBLY	<	1	*	
039-1		INC. 37,38			*	
039-2	127462-8	GEAR HOUSING L ASSEMBLY	<	1		obal p
039-2		INC. 37,38				
040	519391-3	ROTOR ASS'Y		1	*	
040		INC. 41-45			*	
040-1	519528-2	ROTOR ASS'Y	S	1		rotor DJR360
040-1		INC. 41-45				
041	961052-5	segrovka vnější S-12		1		segrovka
042	210118-1	BALL BEARING 6201DDW		1		lo
043	253744-3	podložka 12		1		podlo
044	285740-3	BEARING RETAINER 66		1		
045	210062-2	ložisko MT952		1		kuli
046	911128-8	P.H.SCREW M4X16 WITH WR		2		
047	266069-6	šroub křížový 9403		2	*	
047-1	266425-0	TAPPING SCREW 4X45	O	2		
048	456178-1	BAFFLE PLATE		1		deflektor DJR187 DJR360 JR001G
049	629180-9	STATOR		1	*	stator=new629C12-8
049-1	629C12-8	STATOR	S	1		stator
050	456179-9	MOTOR HOUSING		1	*	obal motoru=new412476-3
050-1	412476-3	MOTOR HOUSING	O	1		obal motoru
051	911243-8	šroub M5x25		4		
052	456177-3	CHANGE BUTTON		1		p
053	650759-5	SWITCH C3JW-6B-2		1		vyp
054	620455-9	CONTROLLER A		1		veden
055	644808-8	TERMINAL		2		terminal
056	183C50-9	HANDLE SET		1		obal
C10	263005-3	vymezovací čep 6		8		
056		INC. 60				
057	266326-2	šroub 4x18=new265995-6		7		
058	851P31-6	DJR360 NAME PLATE		1		
060	183C50-9	HANDLE SET		1		obal
C10	263005-3	vymezovací čep 6		8		
060		INC. 56				
061	456176-5	LOCK LEVER		1		z
062	266979-7	HEX.SOCKET HEAD BOLT M4X35 WR		2		
063	231231-2	vinutá pružina		1		vinut
064	346938-8	SHOE LOCK PLATE		1		aretace dorazu DJR187 DJR360
065	326599-0	LOCK PIN		1		h
066	346937-0	SHOE GUIDE PLATE		1		veden
067	123749-6	SLIDER ASSEMBLY		1	*	
067		INC. 1-16			*	
067-1	127398-1	SLIDER ASSEMBLY	<	1		kluz
067-1		INC. 1-16				
069	424902-0	FELT 16X16		1		plst
071	123456-1	HOOK ASSEMBLY		1		
071		INC. 72-77				

072	281223-1	HOOK		1		
073	262561-0	SLEEVE 6		1		
074	233455-6	COMPRESSION SPRING 7		1		
075	319345-8	JOINT		1		
076	951057-3	zajišťovací kolík 3x12		1		zaji
077	310661-1	LOCK SLEEVE		1		
078	911206-4	šroub M5x10=old251812-6		2		
079	264002-2	SQUARE NUT M5		2		matka
081	263002-9	vymezovací čep 4		1		
082	620K37-3	CONTROLLER B	S	1		sn
083	638A31-1	LEAD UNIT	S	1		dr
084	652119-7	PAN HEAD SCREW M2X6	S	6		
A01	B-05169	bimetalový pil.list 18 152mm 5ks		1		pilov
A02	B-05175	bimetalový pil.list 6 152mm 5ks		1		pilov

Prosím uveďte objednáč. číslo dílu v objednávce

Datum tisku 21. 10. 2024