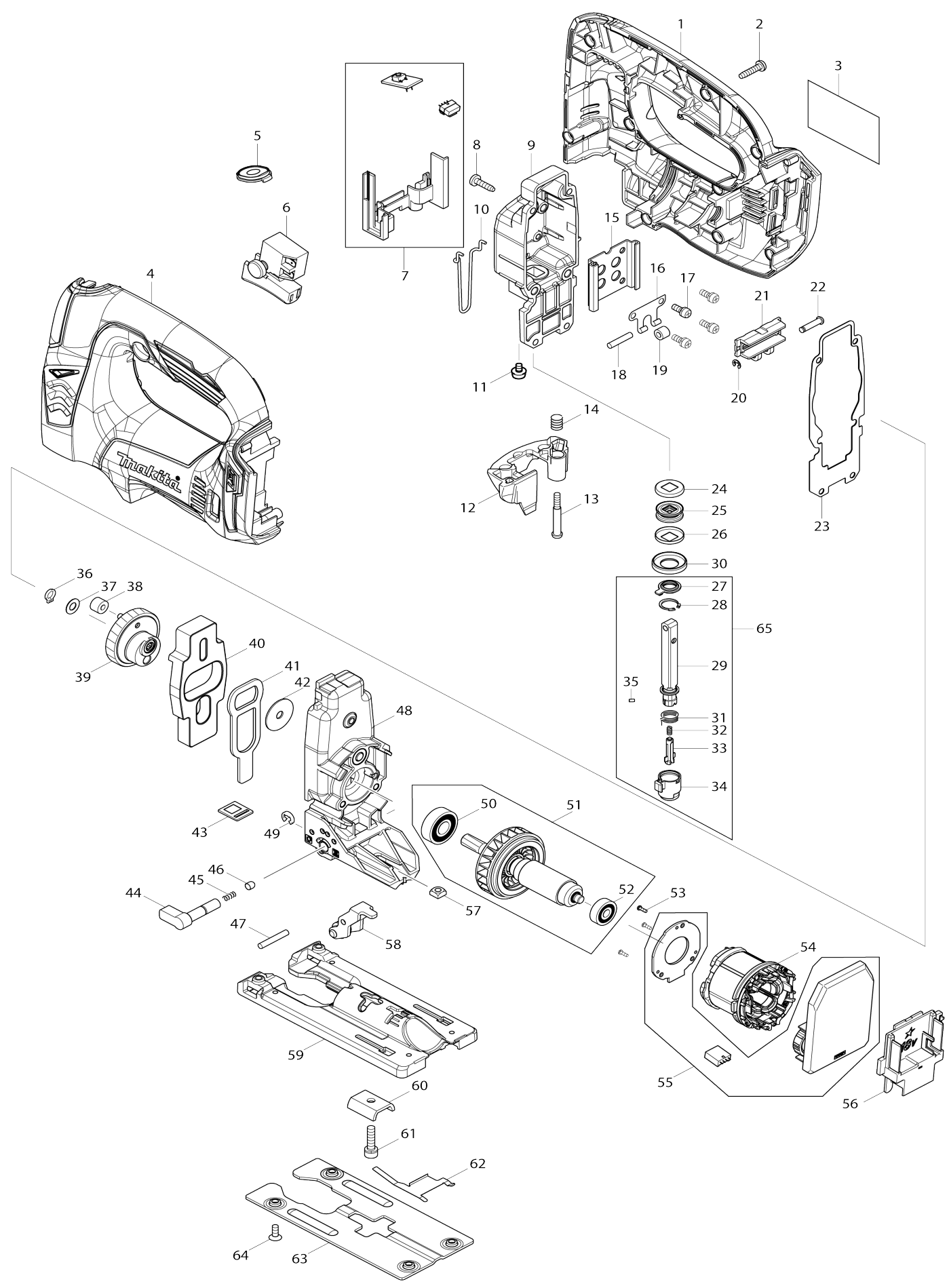


# Model No. DJV182 CORDLESS JIG SAW



# Model No.DJV182 CORDLESS JIG SAW

Obj. č.	Obj. č.	Popis	Možnost zá měny	Množ ství	Nový/ Starý	Poznámka 1	Poznámka 2
001	187706-8	HOUSING SET		1			
C10	263005-3	vymezovací čep 6		2			
001		INC. 4					
002	265995-6	šroub 4x18 = old 265941-9		9			
003	814V65-6	DJV182 NAME PLATE		1			
004	187706-8	HOUSING SET		1			
C10	263005-3	vymezovací čep 6		2			
004		INC. 1					
005	142303-7	SWITCH PLATE COMPLETE		1			
006	650251-1	SWITCH SGEL106C-4		1		vyp	
007	632B56-3	SWITCH UNIT		1	*	vyp	
007-1	620N15-1	SWITCH UNIT	O	1		vyp	
008	266034-5	šroub = old 933417		4			
009	142112-4	GEAR HOUSING COVER COMPLETE		1		obal	
010	326302-9	SAFETY WIRE		1		chr	
011	911104-2	PAN HEAD SCREW M4X6		1	*		
011-1	265132-2	+ PAN HEAD SCREW M4X5	O	1			
012	454483-0	TOOL OPENER		1		kry up	
013	265026-1	šroub		1			
014	231659-4	pružina 6 4340CT-51FCT/BJV140R		1		pru	
015	346687-7	LINEAR GUIDE		1		veden	
016	232207-2	pružinka		1		pru	
017	911111-5	šroub M4x10		4			
018	256117-9	čep kladky 4324		1			
019	214031-5	922747		1		kluzn	
020	961017-7	zajišťovací kroužek E-3		1		zaji	
021	310548-7	SLIDER		1	*		
021-1	310837-0	SLIDER	<	1		veden	
022	268090-1	čep 4340CT-4351FCT/BJV14		1			
023	442195-7	GASKET		1		t	
024	267854-0	CAP WASHER 8		1		podlo	
025	421815-6	DUST SEAL 8		1		protiprachov	
026	267854-0	CAP WASHER 8		1		podlo	
027	424569-4	DUST COVER		1			
028	962063-3	RETAINING RING R-13		1		segrovka vnit	
029	165724-6	ROD		1			
030	257347-5	RING 21		1		krou	
031	233591-8	TORSION SPRING 10		1		pru	
032	233314-4	pružina aretace momentu 6827		1		pru	
033	310485-5	LOCK PIN		1			
034	310547-9	BLADE HOLDER		1			
035	256528-8	PIN 2		1			
036	961002-0	segrovka S-6s		1		segrovka S-6s	
037	253715-0	podložka 6		1		podlo	
038	212014-9	jehlové ložisko 407		1	*		
038-1	212092-9	NEEDLE BEARING 407	O	1		jehlov	
039	142109-3	GEAR COMPLETE		1		ozuben	

040	313260-8	BALANCE PLATE		1		
041	346688-5	PUSH PLATE		1		veden
042	253196-8	podložka 6		1		podlo
043	454484-8	SEAL PLATE		1		
044	272244-4	páčka		1	*	
044-1	272280-0	LEVER 17	<	1		p
045	233139-6	pružina		1		pru
046	286032-3	krytka		1		krytka
047	268063-4	sponka 4 4340CT-41FC		1		
048	142111-6	GEAR HOUSING COMPLETE		1		
049	961018-5	zajišťovací kroužek E-5		1		zaji
050	210059-1	BALL BEARING 6000DDW		1		
051	519329-8	ROTOR ASSY		1	*	rotor DJV142 DJV181 DJV182=new619821-5
051		INC. 50,52			*	
051-1	619821-5	ROTOR	O	1		
051-1		INC. 50				
052	210022-4	kuličkové ložisko 626 DDW		1	*	
053	266490-9	TAPPING SCREW PT 2X6		3	*	
053-1	265C47-1	TAPPING SCREW PT 2X6	O	3	*	
053-2	266490-9	TAPPING SCREW PT 2X6	O	3		
054	629998-8	STATOR		1		stator DJV182
055	620248-4	CONTROLLER		1	*	elektronika DJV182=n ew620B24-8
055-1	620B24-8	CONTROLLER	<	1	*	ovl
055-2	620B24-8	CONTROLLER	O	1		ovl
056	643899-6	TERMINAL		1		patice 3 kontakt DDF 481 DGA504-6
057	252171-1	SQUARE NUT M5-8		1		matka
058	142110-8	RETAINER COMPLETE		1		rolni
059	319016-7	BASE		1		z
060	345237-5	podložná deska 4340,41CT		1		podlo
061	922231-0	HEX. SOCKET HEAD BOLT M5X20		1		
062	232208-0	pružina		1		pru
063	346685-1	BASE PLATE		1		z
064	265085-5	= old 912107-9		4		
065	135602-4	ROD ASS'Y		1		t
065		INC. 27-29,31-35				
A01	126331-0	DUST NOZZLE ASSEMBLY		1		
A02	415524-7	umělá hmota		1		chr
A03	417852-6	kluzná deska umělohmotná		1		kluzn
A04	A-85737	pilky č.B-22 = old 792522-1		1		pilov
A05	A-85628	pilky č.B-10 = old 792538-6		1		pilov
A06	A-85793	pilky č.BR-13 = old A-02294		1		pilov
A07	783202-0	klíč inbus 4		1		kl
A08	821550-0	system Makpac 395x295x157 mm		1		
C10	453974-8	LATCH		4		spona Makpacu
A09	837639-4	INNER TRAY		1		
A10	802D95-1	DJV182RFJ PLASTIC CASE LABEL		2	*	
A10	802D99-3	DJV182RMJ PLASTIC CASE LABEL		2		
A10	808W88-0	DJV182RTJ PLASTIC CASE LABEL		2		

A10-1	819N34-4	DJV182RFJ PLASTIC CASE LABEL	<	2		
A11	***DC18RC	DC18RC FAST CHARGER		1		
A12	194204-5	baterie BL1830 18V/3,0Ah Li-ion		2	*	
A12	196399-0	BATTERY BL1840 SET		2	*	
A12-1	194204-5	baterie BL1830 18V/3,0Ah Li-ion	O	2	*	
A12-1	196399-0	BATTERY BL1840 SET	O	2	*	
A12-2	197600-6	BATTERY BL1830B SET	<	2	*	
A12-2	197265-4	BATTERY BL1840B SET	<	2	*	
A12-2	197280-8	BATTERY BL1850B SET		2	*	
A12-3	197600-6	BATTERY BL1830B SET	O	2		
A12-3	197265-4	BATTERY BL1840B SET	O	2		
A12-3	197280-8	BATTERY BL1850B SET	O	2		
A13	450128-8	kryt baterie		1		
A14	802D94-3	DJV182RFJ INDICATION LABEL		1	*	
A14	802D98-5	DJV182RMJ INDICATION LABEL		1		
A14	808W87-2	DJV182RTJ INDICATION LABEL		1		
A14-1	819N33-6	DJV182RFJ INDICATION LABEL	<	1		
F01	194416-0	SHEET 10000 SET		1		
F02	192516-0	GUIDE RAIL		1		
F03	192557-6	ANTI-SPLITTING DEVICE		1		plastov
F04	193516-3	doraz 4340CT-41FCT		1		
C10	165217-3	GUIDE RULE		1		
C20	271601-3	stavěcí šroub 20		1		stav
C30	323802-0	GUIDE PIN		1		
C40	922207-7	HEX. SOCKET HEAD BOLT M5X10		1		
F05-1	193517-1	adaptér k vodící liště	O	1		
C11	265785-7	šroub	<	1		
C20	347393-7	RULE BAR		1		
C30	417894-0	GUIDE RAIL ADAPTER		1		
F06	194367-7	vodící lišta SP6000 3000mm		1		
C10	413102-7	SEAT 3000		2		
C20	423360-7	náhradní guma k liště 3000mm		1		
C30	423362-3	RUBBER SEAT 3000		2		n
C40	819212-2	MAKITA LOGO LABEL		1		
F07	194368-5	vodící lišta 1400mm=old192516-0		1		
C10	413101-9	kluzná páska k liště 1400mm		2		
C20	423359-2	náhradní guma k liště 1400mm		1		n
C30	423361-5	náhradní pěnová hmota k liště 1400mm		2		
C40	819212-2	MAKITA LOGO LABEL		1		
F08	194925-9	GUIDE RAIL 1900 SET		1		
C10	423386-9	POSITION SHEET 1900		1		n
C20	423390-8	RUBBER SHEET 1900		2		
C30	451330-6	SHEET 1900		2		n
C40	819212-2	MAKITA LOGO LABEL		1		
F10-2	197252-3	GUIDE RAIL ADAPTER SET	O	1		
F17	194417-8	RUBBER SHEET 10000 SET		1		
F18-3	197606-4	BATTERY BL1830B SET (2PIECES)	O	1	*	
F19-3	197600-6	BATTERY BL1830B SET	O	1		
F20-4	197599-5	BATTERY BL1830B SET	O	1		
F21-3	197267-0	BATTERY BL1840B SET	O	1		

F22-3	197265-4	BATTERY BL1840B SET	O	1			
F23-3	197273-5	BATTERY BL1840B SET(2PIECES)	O	1			
F27	199140-0	GUIDE RAIL 1000 SET		1			
F28	199141-8	GUIDE RAIL 1500 SET		1			
F30	194418-6	POSITION SHEET 1400 SET		1			
F31	194910-2	POSITION SHEET 1900 SET		1			

Prosím uveďte objednáací číslo dílu v objednávce

Datum tisku 21. 10. 2024