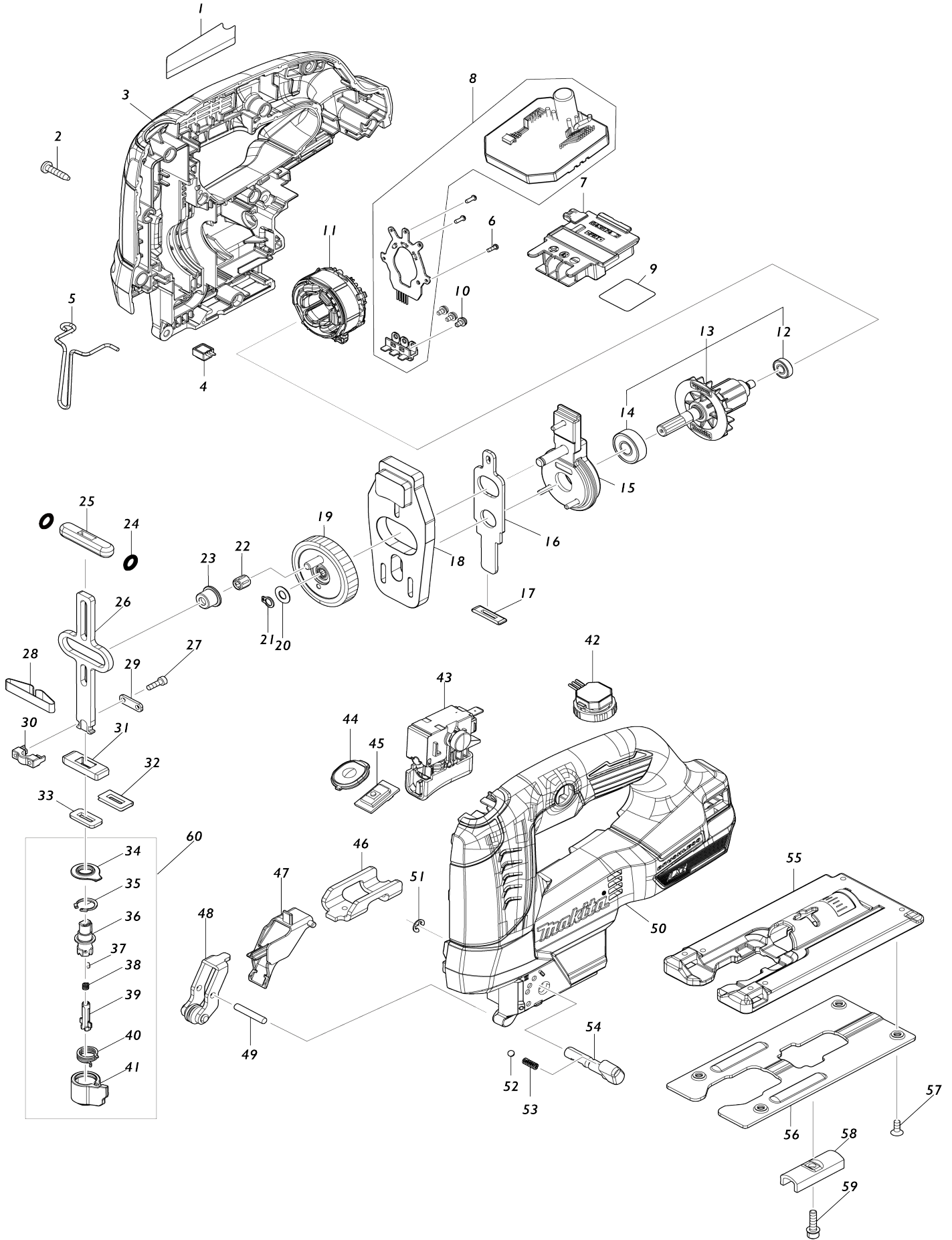


Model No. DJV184 CORDLESS JIG SAW



Model No.DJV184 CORDLESS JIG SAW

Obj. č.	Obj. č.	Popis	Možnost záměny	Množství	Nový/Starý	Poznámka 1	Poznámka 2
001	8117T5-5	DJV184 NAME PLATE		1			
002	266326-2	šroub 4x18=new265995-6		11			
003	183V10-5	HOUSING SET		1		obal	
C10	263005-3	vymezovací čep 6		2			
003		INC. 50					
004	620713-3	LED CIRCUIT		1		okruh osv	
005	323748-0	085035		1		bezpe	
006	266490-9	TAPPING SCREW PT 2X6		3	*		
006-1	265C47-1	TAPPING SCREW PT 2X6	O	3			
007	643874-2	TERMINAL		1		kontakt	
008	620H99-3	CONTROLLER		1		ovlada	
009	8117U4-4	DJV184 SERIAL NO. LABEL		1			
010	652069-6	FLAT HEAD SCREW M3X6		3			
011	629B14-8	STATOR		1		stator	
012	210039-7	BALL BEARING 695DDW		1		lo	
013	510536-6	ROTOR ASS'Y		1		rotor	
013		INC. 12,14					
014	210005-4	kulič. ložisko 608DDW = old 211031-6		1		kuli	
015	144820-3	BEARING CASE COMPLETE		1		ulo	
016	347249-4	PUSH PLATE		1		deska	
017	416703-0	092038		1		t	
018	310812-6	BALANCE PLATE		1		desti	
019	141H68-6	GEAR COMPLETE		1		p	
020	253715-0	podložka 6		1		podlo	
021	961002-0	segrovka S-6s		1		segrovka S-6s	
022	212265-4	NEEDLE CAGE 508		1		jehlov	
023	257872-6	SHOULDER SLEEVE 8		1		obal	
024	213038-8	o-kroužek		2		o-krou	
025	313082-6	uložení táhla 4322/4323/4324		1		ulo	
026	347966-6	SLIDER		1		kluz	
027	266177-3	šroub M 3x10		2			
028	232183-0	092028		1		pru	
029	347247-8	PLATE		1		deska	
030	310811-8	BLADE CLAMP		1		uchycen	
031	313086-8	vodítka táhla 4324		1		vod	
032	344686-3	092035		1		092035	
033	423307-1	085011		1		t	
034	424437-1	DUST COVER		1		prachov	
035	962063-3	RETAINING RING R-13		1		segrovka vnit	
036	310810-0	BLADE GUIDE		1		veden	
037	256528-8	PIN 2		1			
038	233314-4	pružina aretace momentu 6827		1		pru	
039	310485-5	LOCK PIN		1			
040	233591-8	TORSION SPRING 10		1		pru	
041	452850-3	INSERT HOLDER		1		z	
042	620D30-5	DIAL CIRCUIT		1		elektronika	
043	650025-0	SWITCH C3JW-4B-2AL-R		1		sp	

044	142303-7	SWITCH PLATE COMPLETE		1		
045	620J21-2	SWITCH UNIT		1		sp
046	347251-7	HOLDER		1		dr
047	457866-3	RETAINER GUIDE		1		veden
048	144629-3	RETAINER COMPLETE		1		vymezivac
049	256206-0	čep		1		
050	183V10-5	HOUSING SET		1		obal
C10	263005-3	vymezovací čep 6		2		
050		INC. 3				
051	961011-9	zajišťovací kroužek		1		zaji
052	216008-6	kulička 4		1		kuli
053	233151-6	vinutá pružina		1		vinut
054	271441-9	LEVER 19		1	*	p
054-1	271486-7	LEVER 19	<	1		
055	312C90-2	BASE		1		z
056	345441-6	kryt základny		1		kluzn
057	912107-9	COUNTERSUNK HEAD SCREW M4 X8		4		
058	344685-5	092045		1		upnut
059	922128-3	šroub imbus = old 266178-1		1		
060	135941-2	BLADE GUIDE ASS'Y		1		dr
060		INC. 34-41				
A01	B-06460	pilky č.B-50 SUPEREXPRES 75mm , 5ks		1	*	
A02	783201-2	klíč inbus 3		1		
A03	457867-1	COVER PLATE		1		deska proti po
A04	413F05-1	DUST NOZZLE		1		
A05	458191-5	DUST COVER		1		
A06	821551-8	systainer Makpac 395x295x210 mm		1		
C10	453974-8	LATCH		4		spona Makpacu
A07	8051S1-0	DJV184RFJ PLASTIC CASE LABEL		2		
A07	8051S4-4	DJV184RTJ PLASTIC CASE LABEL		2		
A08	8051R2-1	DJV184RFJ INDICATION LABEL		1		
A08	8051R4-7	DJV184RTJ INDICATION LABEL		1		
A09	8352U6-6	INNER TRAY		1		
A10	***DC18RC	DC18RC FAST CHARGER		1		
A10		COMPO-PARTS				
A11	450128-8	kryt baterie		1		
A12	197600-6	BATTERY BL1830B SET		2		
A12	197280-8	BATTERY BL1850B SET		2		
A14	A-85737	pilky č.B-22 = old 792522-1	S	1		pilov
A15	A-85628	pilky č.B-10 = old 792538-6	S	1		pilov
A16	A-85793	pilky č.BR-13 = old A-02294	S	1		pilov
F02	194416-0	SHEET 10000 SET		1		
F03	192557-6	ANTI-SPLITTING DEVICE		1		plastov
F05	194367-7	vodící lišta SP6000 3000mm		1		
F06	194368-5	vodící lišta 1400mm=old192516-0		1		
F07	194925-9	GUIDE RAIL 1900 SET		1		
F08	198704-7	GUIDE RAIL ADAPTER SET		1		
F09	199140-0	GUIDE RAIL 1000 SET		1		
F10	199141-8	GUIDE RAIL 1500 SET		1		

F14	194417-8	RUBBER SHEET 10000 SET		1			
F15	194418-6	POSITION SHEET 1400 SET		1			
F16	194910-2	POSITION SHEET 1900 SET		1			

Prosím uveďte objednáací číslo dílu v objednávce

Datum tisku 21. 10. 2024