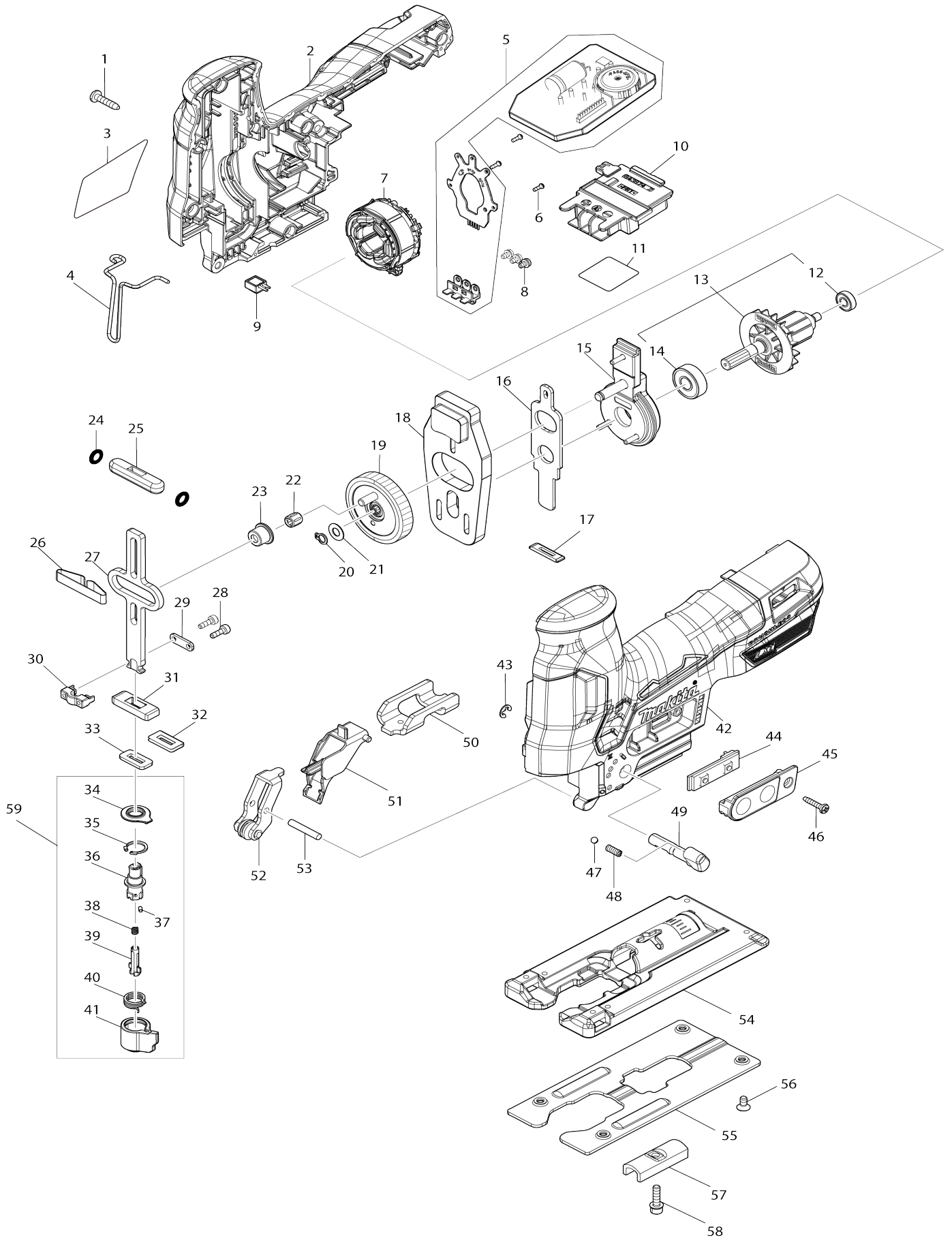


# Model No. DJV185 CORDLESS JIG SAW



# Model No.DJV185 CORDLESS JIG SAW

Obj. č.	Obj. č.	Popis	Možn ost zá měny	Množ ství	Nový/ Starý	Poznámka 1	Poznámka 2
001	266326-2	šroub 4x18=new265995-6		9			
002	183X94-5	HOUSING SET		1		obal stroje	
C10	263005-3	vymezovací čep 6		2			
002		INC. 42					
003	8589C8-1	DJV185 NAME PLATE		1			
004	323748-0	085035		1		bezpe	
005	620L44-2	CONTROLLER		1		elektronika	
006	266490-9	TAPPING SCREW PT 2X6		3			
007	629B14-8	STATOR		1		stator	
008	652069-6	FLAT HEAD SCREW M3X6		3			
009	620712-5	LED CIRCUIT		1		okruh osv	
010	643874-2	TERMINAL		1		kontakt	
011	8589D9-6	DJV185 SERIAL NO. LABEL		1			
012	210039-7	BALL BEARING 695DDW		1		lo	
013	519824-8	ROTOR ASSEMBLY		1		rotor	
013		INC. 12,14					
014	210005-4	kulič. ložisko 608DDW = old 2110 31-6		1		kuli	
015	144820-3	BEARING CASE COMPLETE		1		ulo	
016	347249-4	PUSH PLATE		1		deska	
017	416703-0	092038		1		t	
018	310812-6	BALANCE PLATE		1		desti	
019	141H68-6	GEAR COMPLETE		1		p	
020	961002-0	segrovka S-6s		1		segrovka S-6s	
021	253715-0	podložka 6		1		podlo	
022	212265-4	NEEDLE CAGE 508		1		jehlov	
023	257872-6	SHOULDER SLEEVE 8		1		obal	
024	213038-8	o-kroužek		2		o-krou	
025	313082-6	uložení táhla 4322/4323/4324		1		ulo	
026	232183-0	092028		1		pru	
027	347966-6	SLIDER		1		kluz	
028	266177-3	šroub M 3x10		2			
029	347247-8	PLATE		1		deska	
030	310811-8	BLADE CLAMP		1		uchycen	
031	313086-8	vodítko táhla 4324		1		vod	
032	344686-3	092035		1		092035	
033	423307-1	085011		1		t	
034	424437-1	DUST COVER		1		prachov	
035	962063-3	RETAINING RING R-13		1		segrovka vnit	
036	310810-0	BLADE GUIDE		1		veden	
037	256528-8	PIN 2		1			
038	233314-4	pružina aretace momentu 6827		1		pru	
039	310485-5	LOCK PIN		1			
040	233591-8	TORSION SPRING 10		1		pru	
041	452850-3	INSERT HOLDER		1		z	
042	183X94-5	HOUSING SET		1		obal stroje	
C10	263005-3	vymezovací čep 6		2			
042		INC. 2					

043	961011-9	zajišťovací kroužek		1		zaji	
044	620L34-5	SWITCH UNIT		1		vyp	
045	144628-5	SWITCH PLATE COMPLETE		1		p	
046	266130-9	šroub PT 3X		1			
047	216008-6	kulička 4		1		kuli	
048	233151-6	vinutá pružina		1		vinut	
049	271441-9	LEVER 19		1	*	p	
049-1	271486-7	LEVER 19	<	1			
050	347251-7	HOLDER		1		dr	
051	457866-3	RETAINER GUIDE		1		veden	
052	144629-3	RETAINER COMPLETE		1		vymezivac	
053	256206-0	čep		1			
054	312C90-2	BASE		1		z	
055	345441-6	kryt základny		1		kluzn	
056	912107-9	COUNTERSUNK HEAD SCREW M4 X8		4			
057	344685-5	092045		1		upnut	
058	922128-3	šroub imbus = old 266178-1		1			
059	135941-2	BLADE GUIDE ASS'Y		1		dr	
059		INC. 34-41					
A01	783201-2	klíč inbus 3		1			
A02	413F05-1	DUST NOZZLE		1			
A03	457867-1	COVER PLATE		1		deska proti po	
A04	458191-5	DUST COVER		1			
A05	A-85737	pilky č.B-22 = old 792522-1		1		pilov	
A06	A-85628	pilky č.B-10 = old 792538-6		1		pilov	
A07	A-85793	pilky č.BR-13 = old A-02294		1		pilov	
A08	821551-8	systainer Makpac 395x295x210 mm		1			
C10	453974-8	LATCH		4		spona Makpacu	
A09	8357K1-6	INNER TRAY		1			
A10	***DC18RC	DC18RC FAST CHARGER		1			
A10		COMPO-PARTS					
A11	450128-8	kryt baterie		1			
A12	197600-6	BATTERY BL1830B SET		2			
A12	197280-8	BATTERY BL1850B SET		2			
F02	194416-0	SHEET 10000 SET		1			
F03	192557-6	ANTI-SPLITTING DEVICE		1		plastov	
F05	194367-7	vodící lišta SP6000 3000mm		1			
F06	194368-5	vodící lišta 1400mm=old192516-0		1			
F07	194925-9	GUIDE RAIL 1900 SET		1			
F08	198704-7	GUIDE RAIL ADAPTER SET		1			
F09	199140-0	GUIDE RAIL 1000 SET		1			
F10	199141-8	GUIDE RAIL 1500 SET		1			
F14	194417-8	RUBBER SHEET 10000 SET		1			
F15	194418-6	POSITION SHEET 1400 SET		1			
F16	194910-2	POSITION SHEET 1900 SET		1			

Prosím uveďte objednací číslo dílu v objednávce

Datum tisku 21. 10. 2024