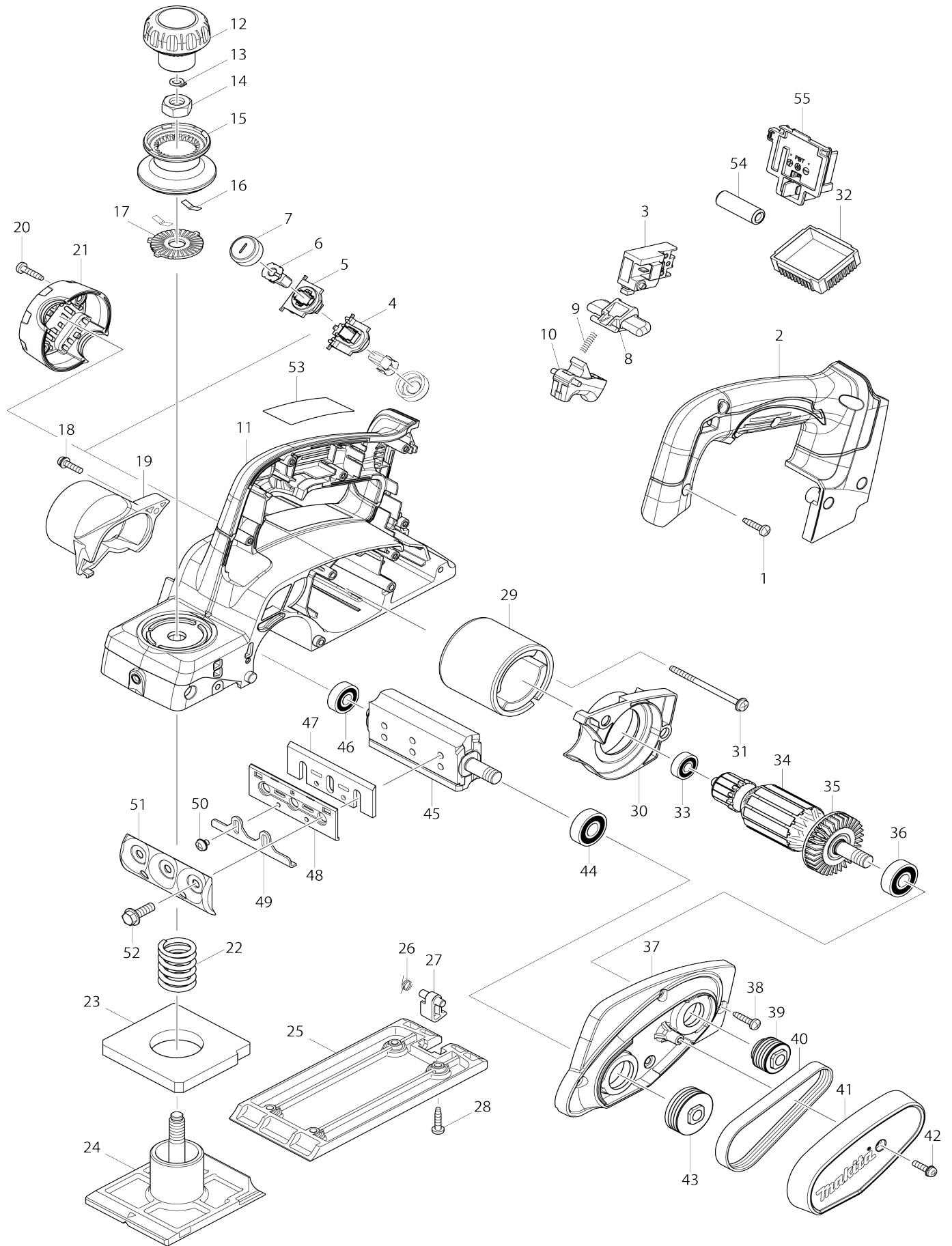


# Model No. DKP180 82MM CORDLESS PLANER



**Model No.DKP180 82MM CORDLESS PLANER**

Obj. č.	Obj. č.	Popis	Možn ost zá měny	Množ ství	Nový/ Starý	Poznámka 1	Poznámka 2
001	266326-2	šroub 4x18=new265995-6		6			
002	140905-3	HANDLE COVER COMPLETE		1		kryt BKP180 DKP180	
C10	263005-3	vymezovací čep 6		1			
003	650631-1	přepínač		1		vyp	
004	643872-6	BRUSH HOLDER		1		dr	
005	643873-4	BRUSH HOLDER		1		dr	
006	194435-6	uhlíky CB-441 = old 191976-3=ol d191970-5		1	*		
006-1	195022-4	CARBON BRUSH SET CB-441	O	1		uhl	
007	643829-7	víčko uhlíků		2		v	
008	419664-3	vypínač		1		vyp	
009	231469-9	compression spring 4		1	*	compression spring 4	
009-1	231469-9	compression spring 4	O	2		compression spring 4	
010	419665-1	SWITCH LEVER		1			
011	140904-5	MAIN FRAME COMPLETE		1		obal	
C10	263005-3	vymezovací čep 6		1			
012	451328-3	KNOB COVER		1		kryt	
013	961004-6	segrovka S-8		1		segrovka S-8	
014	264028-4	HEX. NUT M10		1		matka M10 DKP180 K P0800	
015	452480-0	KNOB		1	*	regul	
015-1	452480-0	KNOB	O	1		regul	
016	232185-6	Leaf Spring		2		Leaf Spring 9032 DKP 180 KP0800	
017	346110-2	deska		1	*	deska KP0800 DKP18 0	
017-1	346110-2	deska	O	1		deska KP0800 DKP18 0	
018	911128-8	P.H.SCREW M4X16 WITH WR		1			
019	451329-1	adaptér hoblíku KP 0800		1		adapt	
020	266326-2	šroub 4x18=new265995-6		2			
021	419281-9	REAR COVER		1		kryt	
022	231004-3	vinutá pružina 18		1	*	vinut	
022-1	233395-8	COMPRESSION SPRING 18	O	1		pru	
023	421007-7	podložka		1		podlo	
024	319011-7	FRONT BASE		1		z	
025	319009-4	BASE		1			
026	231698-4	pružina		1		pru	
027	451392-4	FOOT		1	*	noha	
027-1	413L64-1	FOOT	<	1		noha	
028	266326-2	šroub 4x18=new265995-6		4			
029	638571-3	stator		1			
030	452479-5	BAFFLE PLATE		1		desti	
031	266292-3	TAPPING SCREW 4X65		2	*		
031-1	265A85-1	TAPPING SCREW 4X65	O	2			
032	620264-6	CONTROLLER		1	*		
032-1	620G74-3	CONTROLLER	<	1		elektronika DKP180= old620264-6	
033	210017-7	kuličkové ložisko 607DDW = old 922056		1		kuli	

034	519272-1	ARMATURE ASS'Y DC18V		1		rotor
034		INC. 33,35,36				
035	240052-1	FAN 46		1		
036	211088-7	BALL BEARING 6000DDW		1		
037	140753-0	BRACKET COMPLETE		1		pouzdro DKP180
C10	263002-9	vymezovací čep 4		2		
038	266326-2	šroub 4x18=new265995-6		4		
039	222172-3	V-PULLEY 4-24L		1		
040	225007-7	hnací řemen KP0810		1		
041	452478-7	BELT COVER		1		kryt BKP180 DKP180
042	911128-8	P.H.SCREW M4X16 WITH WR		1	*	
042-1	911138-5	P.H.SCREW M4X20 WITH WR	<	1		
043	222173-1	V-PULLEY 4-33.5		1		
044	211088-7	BALL BEARING 6000DDW		1		
045	161061-6	válec		1		v
046	211032-4	ložisko 1902		1		
047	A-82921	T.C.T. MINI PLANER BLADE		1	*	
047-1	D-07945	2ks otočný nůž 82mm = old P-04 282	O	1		2ks oto
048	343433-9	SET PLATE F/MINI BLADE		2		
049	345644-2	deska KP0810/C/1100		2	*	
049-1	345644-2	deska KP0810/C/1100	O	2		
050	265132-2	+ PAN HEAD SCREW M4X5		4		
051	187679-5	DRUM PLATE SET		1		kryt no
052	251609-3	šroub 6-17		6		
053	815K71-8	DKP180 NAME PLATE		1		
054	688165-4	LINE FILTER		1		st
055	644808-8	TERMINAL		1		terminal
A01	165581-2	doraz = old 195055-9		1		
A02	265785-7	šroub		1		
A03	123062-2	šablona		1	*	m
C10	911228-4	šroub M5x18		2	*	
C20	411086-3	GAUGE PLATE		1	*	
A03-1	127669-6	BLADE GAUGE ASSEMBLY	O	1	*	
C10	911228-4	šroub M5x18		2	*	
C20	418465-6	GAUGE PLATE		1	*	
A03-2	122695-0	BLADE GAUGE ASS'Y	O	1		
C10	265131-4	šroub		2		
C20	418465-6	GAUGE PLATE		1		
A04	782209-3	klíč 9		1		kl
A05	***DC18RC	DC18RC FAST CHARGER		1		
A05	821551-8	systainer Makpac 395x295x210 mm		1		
C10	453974-8	LATCH		4		spona Makpacu
A06	194204-5	baterie BL1830 18V/3,0Ah Li-ion		2	*	
A06	837808-7	INNER TRAY		1		
A06-1	194204-5	baterie BL1830 18V/3,0Ah Li-ion	O	2	*	
A06-1	196399-0	BATTERY BL1840 SET		2	*	
A06-2	197600-6	BATTERY BL1830B SET	<	2	*	
A06-2	197265-4	BATTERY BL1840B SET	<	2	*	
A06-2	197280-8	BATTERY BL1850B SET		2	*	
A06-3	197600-6	BATTERY BL1830B SET	O	2		

A06-3	197265-4	BATTERY BL1840B SET	O	2		
A06-3	197280-8	BATTERY BL1850B SET	O	2		
A07	450128-8	kryt baterie		1		
A07	803H80-1	DKP180ZJ INDICATION LABEL		1		
A08	824982-0	PLASTIC CARRYING CASE		1		
C10	162271-8	přezka kufru		2		
C20	450990-1	rukojeť		1		rukoje
A08	821551-8	systainer Makpac 395x295x210 mm		1		
C10	453974-8	LATCH		4		spona Makpacu
A08	803H81-9	DKP180ZJ PLASTIC CASE LABEL		2		
A09	837295-0	INNER TRAY		1	*	
A09	837808-7	INNER TRAY		1		
A09-1	836393-7	INNER TRAY	O	1		
A10	803H78-8	DKP180RFJ INDICATION LABEL		1		
A10	804G41-8	DKP180RMJ INDICATION LABEL		1		
A10	808W81-4	DKP180RTJ INDICATION LABEL		1		
A11	803H79-6	DKP180RFJ PLASTIC CASE LABEL		2		
A11	804G42-6	DKP180RMJ PLASTIC CASE LABEL		2		
A11	808W82-2	DKP180RTJ PLASTIC CASE LABEL		2		
B01	195055-9	doraz KP0800 = new 165581-2		1		
B01		INC. A01,A02				
F06	193540-6	SET PLATE 82 SET		1		
F15-2	196235-0	BATTERY BL1815N SET	O	1		
F16-1	196449-1	BATTERY BL1815N SET	O	1		
F17-2	196449-1	BATTERY BL1815N SET	O	1		

Prosím uveďte objednáč. číslo dílu v objednávce

Datum tisku 21. 10. 2024