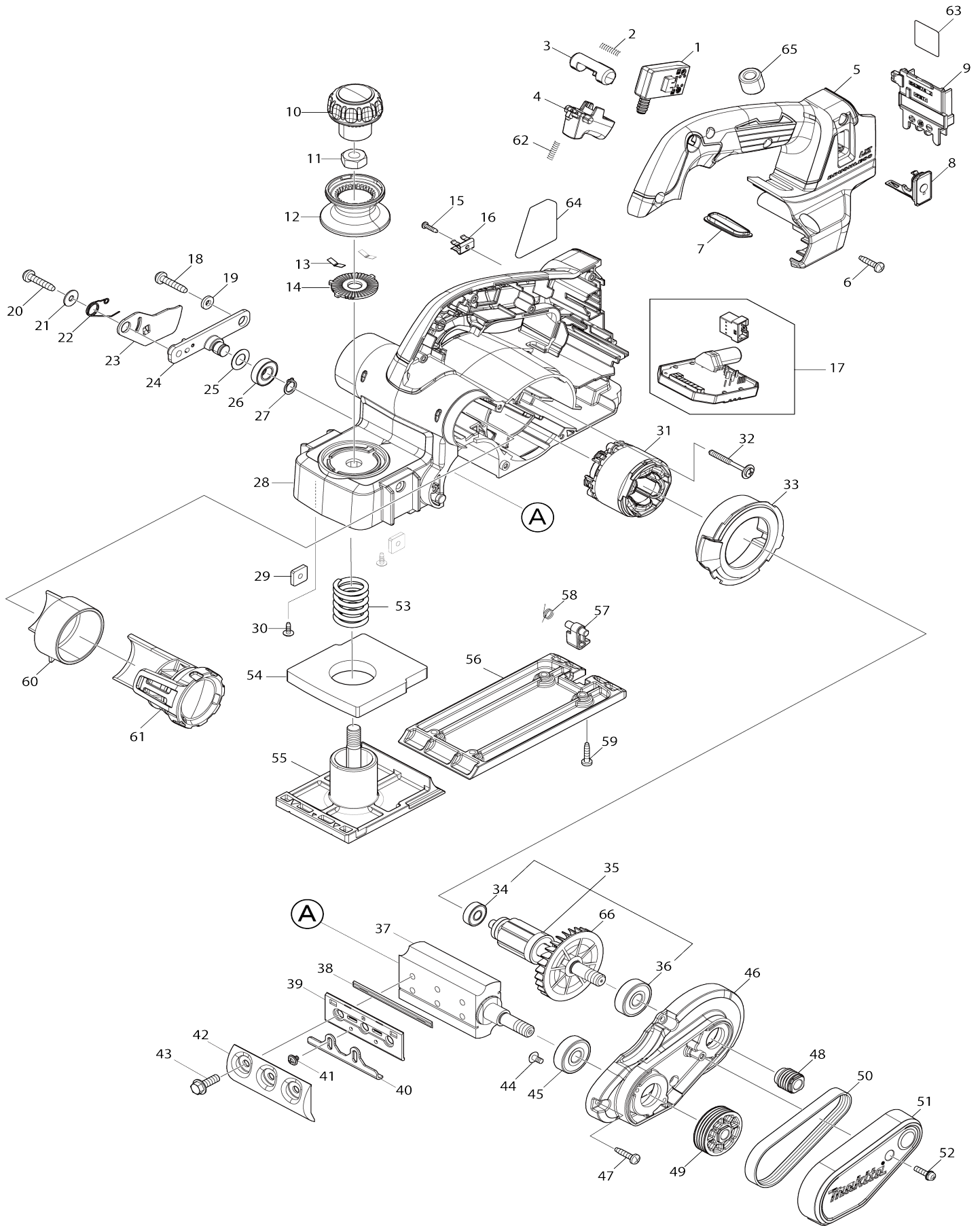


# Model No.DKP181 82MM CORDLESS PLANER



**Model No.DKP181 82MM CORDLESS PLANER**

Obj. č.	Obj. č.	Popis	Možn ost zá měny	Množ ství	Nový/ Starý	Poznámka 1	Poznámka 2
001	651083-9	SWITCH C3XA-1PSPM		1		vyp	
002	231433-0	vinutá pružina		1		vinut	
003	419704-7	LOCK OFF BUTTON		1		p	
004	457432-6	SWITCH LEVER		1		p	
005	140N52-4	HANDLE COVER COMPLETE		1	*		
C10	263005-3	vymezovací čep 6		1	*		
005-1	140V49-1	HANDLE COVER COMPLETE	<	1	*		
C10	263005-3	vymezovací čep 6		1	*		
005-2	140V73-4	HANDLE COVER COMPLETE	O	1	*	kryt dr	
C10	263005-3	vymezovací čep 6		1	*		
005-3	136568-1	HANDLE COVER ASSEMBLY	O	1		kryt dr	
C10	263005-3	vymezovací čep 6		1			
006	265995-6	šroub 4x18 = old 265941-9		6			
007	142948-1	INDICATION PLATE COMPLETE		1			
008	140F99-0	CAP COMPLETE		1		v	
C10	213218-6	o kroužek		1	*	o krou	
C11	213A05-9	O-RING16	O	1		o krou	
C20	818H07-8	CAP LABEL		1			
009	643874-2	TERMINAL		1		kontakt	
010	451328-3	KNOB COVER		1		kryt	
011	252276-7	HEX. NUT M10		1		matka M10	
012	459894-4	KNOB		1		h	
013	232185-6	Leaf Spring		2		Leaf Spring 9032 DKP 180 KP0800	
014	347588-2	CAM PLATE		1		deska	
015	266556-5	TAPPING SCREW 3X12		1			
016	232570-3	LEAF SPRING		1		pru	
017	620B79-3	CONTROLLER		1	*	ovl	
017-1	620J24-6	CONTROLLER	S	1		ovl	
018	266041-8	šroub křížový 5103R = old 93352 6		1			
019	267012-8	FLAT WASHER 5		1			
020	266041-8	šroub křížový 5103R = old 93352 6		1			
021	253194-2	podložka		1		podlo	
022	233521-9	pružina		1		pru	
023	345765-0	kryt		1		kryt	
024	158184-9	držák válce nože KP0810/C		1	*	dr	
024-1	141T27-2	DRUM HOLDER COMPLETE	O	1		dr	
025	253758-2	podložka 10		1		podlo	
026	210057-5	ball bearing 6900LLB		1		kuli	
027	961006-2	segrovka S-10		1		segrovka S-10= old. 2 57408-1	
028	140N51-6	MAIN FRAME COMPLETE		1	*	r	
C10	263005-3	vymezovací čep 6		1	*		
028-1	136534-8	MAIN FRAME ASSEMBLY	O	1		hlavn	
C10	263005-3	vymezovací čep 6		1			
029	264002-2	SQUARE NUT M5		2		matka	
030	265A77-0	TAPPING SCREW 3X10		2			

031	629453-0	STATOR		1	*	stator	
031-1	629B61-9	STATOR	S	1		stator =old 629A60-5	
032	265679-6	TAPPING SCREW 4X40		2			
033	459891-0	BAFFLE PLATE		1		deska	
034	210034-7	ložisko 607LLB		1			
035	519590-7	ROTOR ASS'Y		1		rotor DKP181	
035		INC. 34,36,66					
036	211087-9	kuličkové ložisko6200DDW,=old211066-7 211067-5		1		kuli	
037	158156-4	válec KP0810C		1		v	
038	A-82921	T.C.T. MINI PLANER BLADE		1			
039	343433-9	SET PLATE F/MINI BLADE		2			
040	345644-2	deska KP0810/C/1100		2			
041	251246-3	šroub		4			
042	187676-1	DRUM PLATE SET		1		kryt no	
043	251609-3	šroub 6-17		6			
044	251291-8	šroub křížový BO6030		2			
045	211087-9	kuličkové ložisko6200DDW,=old211066-7 211067-5		1		kuli	
046	140N50-8	BRACKET COMPLETE		1		konzola	
C10	263002-9	vymezovací čep 4		1			
047	265995-6	šroub 4x18 = old 265941-9		4			
048	222193-5	V-PULLEY 4-17L		1		kladka 4-17L	
049	222194-3	V-PULLEY 4-39.5		1		kladka 4-39.5	
050	225071-8	řemínek = old 008003		1			
051	459893-6	BELT COVER		1			
052	911133-5	šroub M4x18		1			
053	231004-3	vinutá pružina 18		1	*	vinut	
053-1	233395-8	COMPRESSION SPRING 18	O	1		pru	
054	422531-3	RUBBER PACKING		1		guma	
055	319872-5	FRONT BASE		1		p	
056	318499-8	BASE		1	*		
056-1	312C89-7	BASE	O	1			
057	451392-4	FOOT		1	*	noha	
057-1	413L64-1	FOOT	<	1		noha	
058	231698-4	pružina		1		pru	
059	265995-6	šroub 4x18 = old 265941-9		4			
060	459892-8	NOZZLE		1		no	
061	125353-7	kryt odsávání KP0810/C		1		kryt ods	
062	231433-0	vinutá pružina		1		vinut	
063	856J96-7	DKP181 SERIAL NO. LABEL		1			
064	856J88-6	DKP181 NAME PLATE		1			
065	688163-8	filtr		1	*	filtr AH3756 DCU180 DHS630 DHS710 DLM 460 DSS610 DTW190 DUH551 DUH651	
066	240079-1	FAN 62		1			
067	620K37-3	CONTROLLER B	S	1		sn	
068	652119-7	PAN HEAD SCREW M2X6	S	6			
A01	122785-9	doraz		1			
C10	213009-5	o kroužek 4 AN5010/KP0810/C=old213022-3		1		o krou	
C20	251871-0	SCREW M5X10		1			

C30	251878-6	šroub M5x20		1		
C40	253807-5	podložka 5		2		podlo
C50	345768-4	GUIDE HOLDER		1		
A02	123062-2	šablona		1	*	m
C10	911228-4	šroub M5x18		2	*	
C20	411086-3	GAUGE PLATE		1	*	
A02-1	127669-6	BLADE GAUGE ASSEMBLY	O	1	*	
C10	911228-4	šroub M5x18		2	*	
C20	418465-6	GAUGE PLATE		1	*	
A02-2	122695-0	BLADE GAUGE ASS'Y	O	1		
C10	265131-4	šroub		2		
C20	418465-6	GAUGE PLATE		1		
A03	782209-3	klíč 9		1		kl
A04	251878-6	šroub M5x20		1		
A05	253807-5	podložka 5		1		podlo
A06	342390-8	vodítko		1		vod
A08	198900-7	WIRELESS UNIT SET		1	*	
A08-1	198900-7	WIRELESS UNIT SET	<	1	*	
A08-2	198900-7	WIRELESS UNIT SET	<	1	*	
A08-3	198900-7	WIRELESS UNIT SET	O	1	*	
A08-4	198900-7	WIRELESS UNIT SET	<	1		
A09	821551-8	systainer Makpac 395x295x210 mm		1		
C10	453974-8	LATCH		4		spona Makpacu
A10	835E27-9	INNER TRAY		1		
A11	442198-1	ANTI CORROSION PAPER		1	*	
A11	8004X9-2	DKP181RTJ INDICATION LABEL		1		
A12	8004Y0-7	DKP181RTJ PLASTIC CASE LABEL		2		
A13	450128-8	kryt baterie		1		
A14	197280-8	BATTERY BL1850B SET		2		
A15	***DC18RC	DC18RC FAST CHARGER		1		
A15		COMPO-PARTS				
F07	193540-6	SET PLATE 82 SET		1		
F08	193540-6	SET PLATE 82 SET		1		
F10-2	198900-7	WIRELESS UNIT SET	<	1	*	
F10-3	198900-7	WIRELESS UNIT SET	O	1	*	
F10-4	198900-7	WIRELESS UNIT SET	<	1		

Prosím uveďte objednáč. číslo dílu v objednávce

Datum tisku 21. 10. 2024