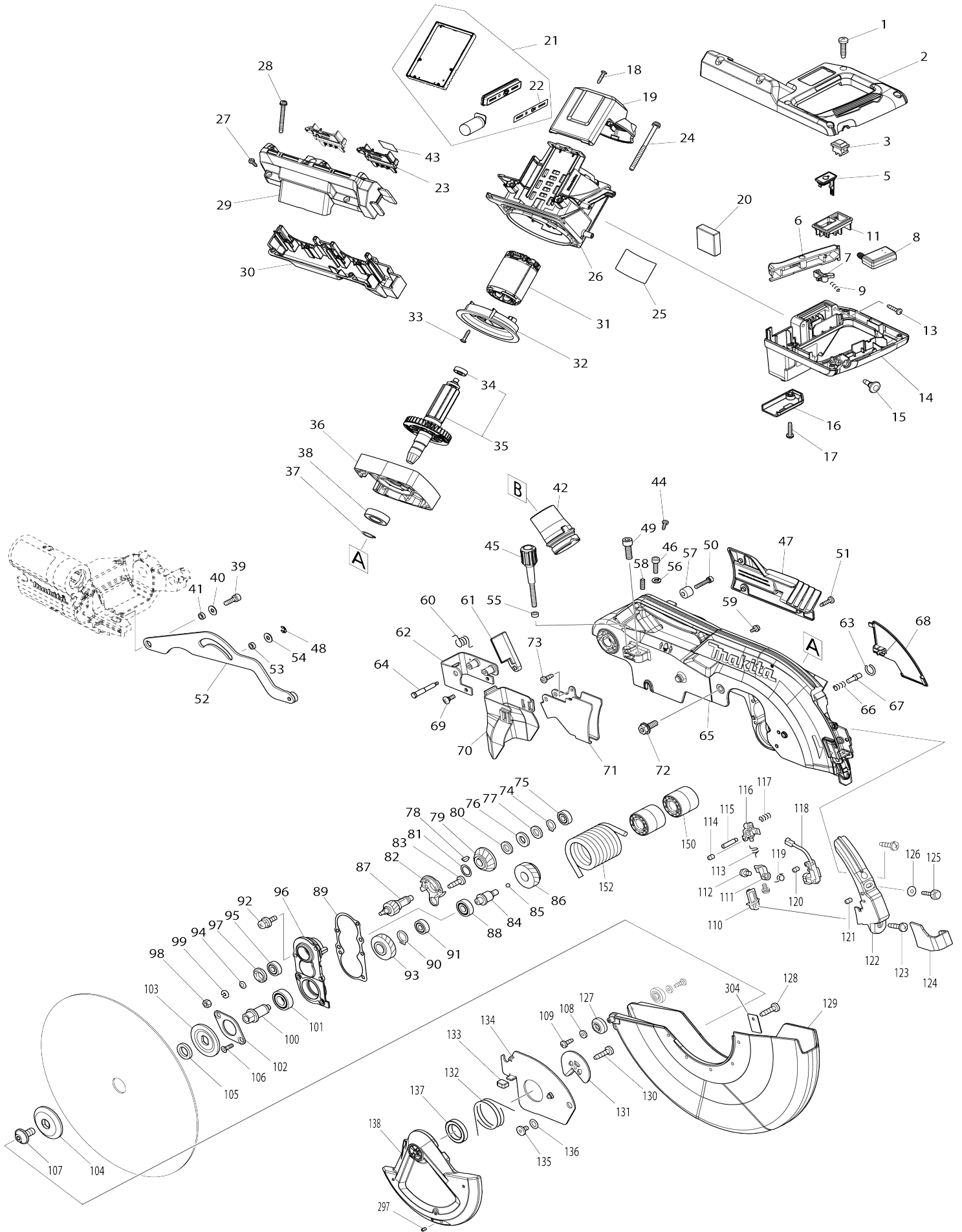
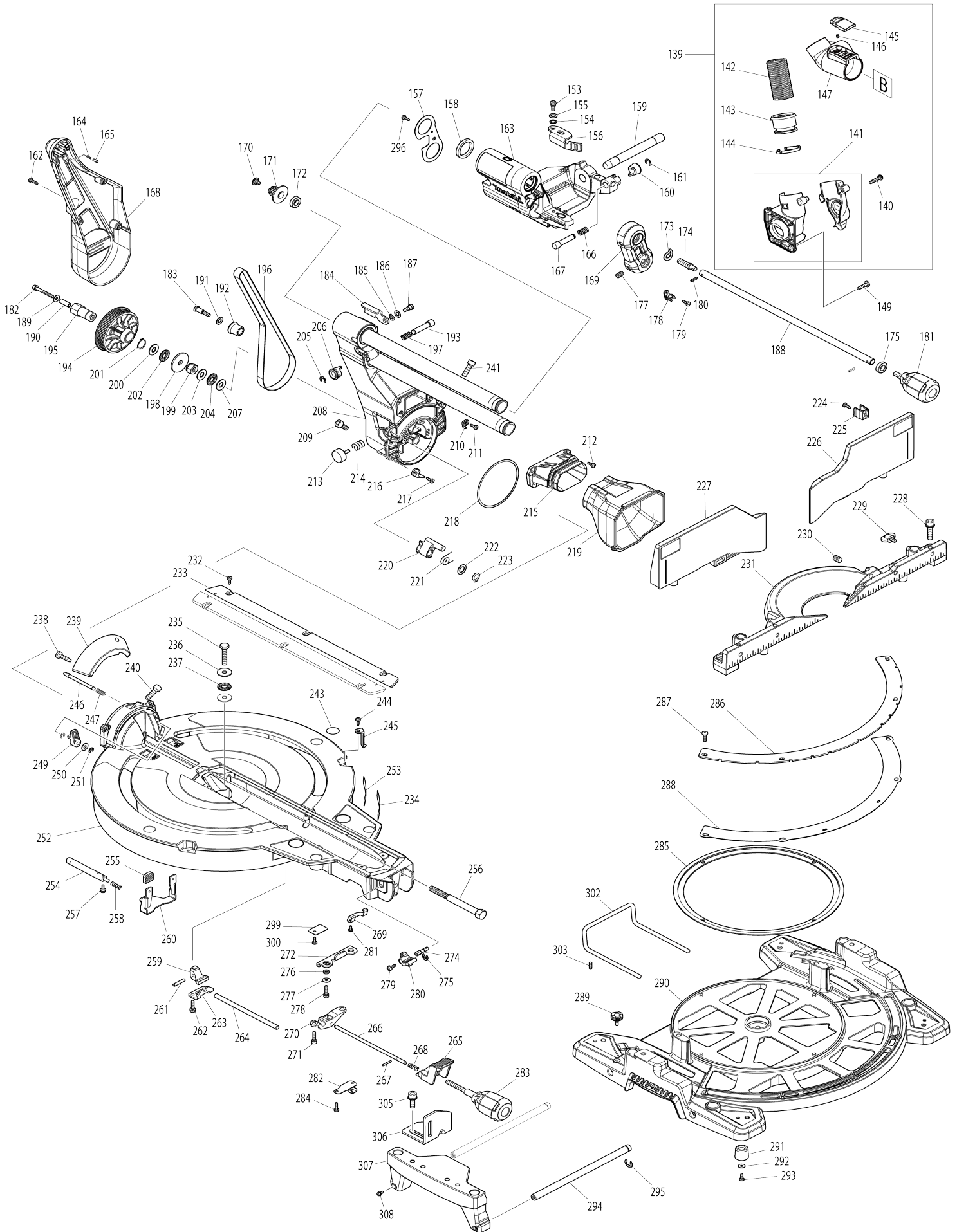


Model No.DLS211 305MM DC SLIDE CPD. MITER SAW



# Model No. DLS211 305MM DC SLIDE CPD. MITER SAW



**Model No.DLS211 305MM DC SLIDE CPD. MITER SAW**

Obj. č.	Obj. č.	Popis	Možn ost zá měny	Množ ství	Nový/ Starý	Poznámka 1	Poznámka 2
001	265995-6	šroub 4x18 = old 265941-9		6			
002	183H70-3	HANDLE SET		1		sada rukojet	
C10	810486-8	CAUTION LABEL		1			
002		INC. 14					
003	632L09-2	SWITCH UNIT		1		vyp	
005	140G30-2	CAP COMPLETE		1		v	
C10	213218-6	o kroužek		1		o krou	
C20	818H48-4	CAP LABEL		1			
006	457935-0	SWITCH LEVER		1		p	
007	416356-5	LOCK-OFF LEVER		1		p	
008	651083-9	SWITCH C3XA-1PSPM		1		vyp	
009	231026-3	compression spring 4		1		pru	
011	458079-9	SWITCH COVER		1		spojka	
013	265995-6	šroub 4x18 = old 265941-9		3			
014	183H70-3	HANDLE SET		1		sada rukojet	
C10	810486-8	CAUTION LABEL		1			
014		INC. 2					
015	451037-4	přepínač		1		p	
016	451000-7	LEAD COVER HOLDER		1		kryt	
017	265995-6	šroub 4x18 = old 265941-9		1			
018	265995-6	šroub 4x18 = old 265941-9		2			
019	457933-4	REAR COVER		1		p	
020	620742-6	POWER SUPPLY CIRCUIT		1		kabel	
021	620B81-6	CONTROLLER COMPLETE		1	*	ovl	
021		INC. 22			*		
021-1	620H47-2	CONTROLLER COMPLETE	<	1	*	ovl	
021-1		INC. 22			*		
021-2	620H47-2	CONTROLLER COMPLETE	O	1		ovl	
021-2		INC. 22					
022	813T74-0	INDICATION LABEL		1		krytka	
023	643874-2	TERMINAL		2		kontakt	
024	911948-0	PAN HEAD SCREW M6X80 WITH WR		4			
025	855P61-9	DLS211 NAME PLATE		1			
026	457906-7	MOTOR HOUSING		1		obal stroje	
027	265995-6	šroub 4x18 = old 265941-9		3			
028	911273-9	šroub 2414NB		2			
029	183L40-6	BATTERY HOUSING SET		1		obal baterie	
C10	263005-3	vymezovací čep 6		4			
029		INC. 30					
030	183L40-6	BATTERY HOUSING SET		1		obal baterie	
C10	263005-3	vymezovací čep 6		4			
030		INC. 29					
031	629282-1	STATOR		1	*	stator DLS111 DLS21 1	
031-1	629B80-5	STATOR	S	1		stator =old 629376-2	
032	457934-2	BAFFLE PLATE		1	*		
032-1	413E35-6	BAFFLE PLATE	O	1		deska chlazen	
033	265995-6	šroub 4x18 = old 265941-9		2			

034	211021-9	BALL BEARING 607LLB		1		
035	519554-1	ROTOR ASS'Y		1		rotor DLS211
035		INC. 34				
036	318471-0	MOTOR BRACKET		1		
037	961057-5	segrovka vnější S-17		1		segrovka vn
038	211275-8	kuličkové ložisko 6003DDW =new210301-0		1		
039	922331-6	imbus M6x20=new265551-2		1		
040	253804-1	podložka 6		1		podlo
041	257461-7	RING 6		1		krou
042	459250-8	DUST NOZZLE		1		konzola
043	855P68-5	DLS211 SERIAL NO. LABEL		1		
044	266034-5	šroub = old 933417		1		
045	251554-2	THUMB SCREW M6X40		1		
046	265A36-4	H.S.H.BOLT M6X16		1		
047	458146-0	LOGO PLATE		1		
048	961018-5	zajišťovací kroužek E-5		1		zaji
049	251547-9	HEX.SOCKET HEAD BOLT M8X25		1		
050	922251-4	HEX. SOCKET HEAD BOLT M5X30		1		
051	266034-5	šroub = old 933417		3		
052	140J53-8	LINK PLATE COMPLETE		1		spojovac
053	257461-7	RING 6		1		krou
054	253804-1	podložka 6		1		podlo
055	262001-8	kroužek 5		1		krou
056	253428-3	SPRING WASHER 6		1		podlo
057	257449-7	SLEEVE 6		1		pouzdro
058	266321-2	H.S.SET SCREW(FLAT POINT)M6X16		1		
059	911114-9	šroub M4x10=new922111-0		2		
060	232412-1	TORSION SPRING 11		1		pru
061	457764-1	DUST GUIDE PLATE		1		deska
062	161647-6	GUARD HOLDER		1		chr
063	231928-3	pojistka 8		1		pojistka 8
064	251544-5	SHOULDER HEX. BOLT M4		1		
065	140J89-7	BLADE CASE COMPLETE		1		dr
C10	263005-3	vymezovací čep 6		3		
C20	810064-4	LASER BEAM CAUTION LABEL		1		
C30	810354-5	LASER BEAM LABEL		1		
066	231240-1	vinutá pružina 7		1		vinut
067	256633-1	čep 6 LS1013		1		
068	458148-6	LEAD COVER		1		veden
069	265028-7	Schraube 4x11		1	*	
069-1	265D50-8	+PAN HEAD SCREW M4X11	O	1	*	
069-2	265028-7	Schraube 4x11	O	1		
070	422235-7	GUARD		1		chr
071	347308-4	GUARD PLATE		1		deska
072	266283-4	HEX. SOCKET HEX. BOLT M8X20		1		
073	266020-6	šroub 4x12		1		
074	961052-5	segrovka vnější S-12		1		segrovka
075	210005-4	kulič. ložisko 608DDW = old 211031-6		1		kuli
076	261104-5	RUBBER WASHER 12		1		podlo

077	253744-3	podložka 12		1		podlo	
078	254001-2	klínek 4		1		kl	
079	227550-2	ozubené kolo LS1216		1		ozuben	
080	253744-3	podložka 12		1		podlo	
081	253313-0	THIN WASHER 14		1		podlo	
082	451002-3	GREASE HOLDER		1		kryt	
083	266026-4	šroub 4x12 křížový 5103R		2			
084	325643-0	hřídel LS1216		1		h	
085	216024-8	kulička BFL080F		1			
086	227702-5	HELICAL GEAR 27		1		ozuben	
087	227701-7	HELICAL GEAR 14		1		ozuben	
088	210067-2	ložisko MT952		1			
089	442147-8	těsnění		1		t	
090	961055-9	segrovka vnější S-15		1		segrovka vn	
091	210005-4	kulič. ložisko 608DDW = old 2110 31-6		1		kuli	
092	911223-4	šroub M5x16		3			
093	227703-3	HELICAL GEAR 28		1		ozuben	
094	267010-2	podložka 5		1		podlo	
095	210005-4	kulič. ložisko 608DDW = old 2110 31-6		1		kuli	
096	158957-0	BEARING BOX COMPLETE		1		obal lo	
C10	263002-9	vymezovací čep 4		1			
097	285847-5	BEARING RETAINER 14-23		1		kryt lo	
098	931202-6	HEX. NUT M5		1			
099	253427-5	SPRING WASHER 5		1		podlo	
100	325644-8	vřeteno		1		v	
101	211236-8	kulič. ložisko 6002DDW = old 211 227-9		1		kuli	
102	285732-2	BEARING RETAINER 51		1		kryt lo	
103	224431-1	příruba		1		p	
104	224432-9	příruba		1		p	
105	257262-3	o-kroužek 16 LS/LH/LF,=new257 295-8		1			
106	265034-2	šroub M5x16		2	*		
106-1	265D49-3	+COUNTERSUNK HEAD SCREW M 5X16	O	2	*		
106-2	265034-2	šroub M5x16	O	2			
107	266755-9	šroub=old265405-3		1			
108	941051-3	Flat Washer 4		2		podlo	
109	266020-6	šroub 4x12		2			
110	418104-8	čočka LS0714FL/L		1			
111	419378-4	BLOCK B		1		blok b STOP	
112	911003-8	šroub M3x6		2			
113	231664-1	pružina LS0714FL		1		pru	
114	266318-1	šroub šestihran M4x6 LS0714FL		1			
115	266306-8	SHOULDER SCREW M5		1			
116	419379-2	BLOCK C		1		blok C	
117	233471-8	COMPRESSION SPRING 6		1		pru	
118	638651-5	LASER CIRCUIT COMPLETE		1		laser elektronika	
119	231664-1	pružina LS0714FL		1		pru	
120	266318-1	šroub šestihran M4x6 LS0714FL		1			
121	266229-0	šroub M5x8 KP312/LS		2			

122	458903-6	LASER COVER		1		kryt =old 451195-6	
123	266034-5	šroub = old 933417		2			
124	457664-5	PROTECTOR		1		chr	
125	265753-0	šroub M5 x 24		1			
126	267066-5	FLAT WASHER 5		1		podlo	
127	424193-3	váleček		2		v	
128	266385-6	TAPPING SCREW 4X14		3			
129	458144-4	SAFETY COVER B		1		kryt	
130	266385-6	TAPPING SCREW 4X14		1			
131	347213-5	CENTER PLATE		1		st	
132	231634-0	pružina		1		pru	
133	424190-9	gumová vycpávka		1		gumov	
134	347214-3	CENTER COVER		1		kryt DLS111 DLS211 L S1019 LS1219	
135	265985-9	imbus. šroub M6		1		imbus.	
136	253932-2	pérová podložka 10		1		p	
137	210168-6	BALL BEARING 6805DDW		1		lo	
138	458437-9	SAFETY COVER A		1		kryt	
139	127274-9	DUST NOZZLE ASSEMBLY		1	*	adapt	
139		INC. 140-147			*		
139-1	127274-9	DUST NOZZLE ASSEMBLY	O	1		adapt	
139-1		INC. 141-147					
140	265995-6	šroub 4x18 = old 265941-9		3	*		
141	183H71-1	HOSE CONNECTOR SET		1	*	konektor	
141-1	413J67-3	HOSE CONNECTOR	S	1		konektor =old 183H7 1-1	
142	245048-7	HOSE 28-0.5		1		hadi	
143	457672-6	SLEEVE		1		pouzdro	
144	457673-4	STOPPER		1		doraz	
145	458939-5	BUTTON A		1		aretace=new413F33- 6	
146	232485-4	COMPRESSION SPRING 5		1		pru	
147	459249-3	HOSE JOINT		1		tryska=old458198-1	
149	266034-5	šroub = old 933417		3			
150	458149-4	SLEEVE 17		2		obal	
152	233542-1	TORSION SPRING 40		1		pru	
153	251267-5	šroub M6		1			
154	253948-7	podložka		1		podlo	
155	253835-0	podložka		1		podlo	
156	347221-6	STOPPER ARM		1		doraz ramene	
157	347222-4	FRONT ARM PLATE		1		deska p	
158	262076-7	FELT RING 30		2		krou	
159	326994-4	ROD 16		1		ty	
160	271437-0	KNOB 22		1		v	
161	961013-5	zajišťovací kroužek		1		zaji	
162	266034-5	šroub = old 933417		4			
163	144912-8	FRONT ARM COMPLETE		1		p	
C10	263005-3	vymezovací čep 6		2			
164	233151-6	vinutá pružina		1		vinut	
165	256364-2	PIN 4		1			
166	232384-0	COMPRESSION SPRING 10		1		pru	
167	326977-4	STOPPER PIN		1			

168	458145-2	ARM COVER		1		kryt ramene	
169	144658-6	HOLDER COMPLETE		1		zar	
C10	812X89-8	INDICATION LABEL		1			
170	265008-3	šroub M5 šestihran LS1013		1			
171	222191-9	PULLEY 17-19.3		1		kladka	
172	210167-8	BALL BEARING 6900LLB		1		lo	
173	267804-5	podložka HR2230/2460/2470		1		podlo	
174	326975-8	SHAFT		1		osi	
175	210167-8	BALL BEARING 6900LLB		1		lo	
177	913416-9	SET SCREW M8X12		2			
178	416536-3	wrench holder		1		dr	
179	266026-4	šroub 4x12 křížový 5103R		1			
180	951107-4	zajišťovací kolík 4x14		2		zaji	
181	273016-0	GRIP 50 B		1		dr	
182	266440-4	HEX SOCKET HEAD BOLT M5X40		1	*		
182-1	265B37-8	H. S. H. BOLT M5X40 WITH WM	O	1	*		
182-2	265D57-4	H. S. H. BOLT M5X40 WITH WM	O	1			
183	251545-3	SHOULDER HEX. BOLT M6		1			
184	144930-6	STOP LEVER COMPLETE		1		p	
C10	812X87-2	INDICATION LABEL		1			
185	253948-7	podložka		1		podlo	
186	253835-0	podložka		1		podlo	
187	251267-5	šroub M6		1			
188	327054-5	PIN 9-418		1			
189	253194-2	podložka		1		podlo	
190	257436-6	SLEEVE 5		1		obj	
191	253165-9	podložka 8 = old 923505		1		podlo	
192	457666-1	SLEEVE 20		1		pouzdro	
193	326977-4	STOPPER PIN		1			
194	222192-7	PULLEY 17-87.8		1		kladka	
195	327053-7	HEX. NUT M10-19		1		matka M10-19	
196	225102-3	SYNCHRO BELT 15-810		1		veden	
197	232384-0	COMPRESSION SPRING 10		1		pru	
198	253388-9	FLAT WASHER 10		1		podlo	
199	252244-0	HEX.LOCK NUT M10-17		1		matka	
200	253024-7	podložka 10 LS1013		1		podlo	
201	961057-5	segrovka vnější S-17		1		segrovka vn	
202	216413-7	THRUST NEEDLE CAGE 1024		1		jehlov	
203	253024-7	podložka 10 LS1013		1		podlo	
204	216413-7	THRUST NEEDLE CAGE 1024		1		jehlov	
205	961013-5	zajišťovací kroužek		1		zaji	
206	271437-0	KNOB 22		1		v	
207	253024-7	podložka 10 LS1013		1		podlo	
208	144911-0	ARM COMPLETE		1		rameno	
C10	812X88-0	INDICATION LABEL		1			
209	251547-9	HEX.SOCKET HEAD BOLT M8X25		1			
210	458151-7	INDICATION PLATE R		1		deska	
211	266026-4	šroub 4x12 křížový 5103R		1			
212	266034-5	šroub = old 933417		4			
213	415208-7	RELEASE BUTTON		1		tla	
214	233031-6	vinutá pružina 12		1		vinut	
215	457654-8	DUST GUIDE HOLDER		1		dr	

216	458150-9	INDICATION PLATE L		1		deska	
217	266026-4	šroub 4x12 křížový 5103R		1			
218	253389-7	WASHER 94		1		podlo	
219	422229-2	DUST GUIDE		1		prachov	
220	319593-9	STOPPER		1		doraz	
221	231646-3	TORSION SPRING 14		1		pru	
222	253744-3	podložka 12		1		podlo	
223	961052-5	segrovka vnější S-12		1		segrovka	
224	266026-4	šroub 4x12 křížový 5103R		2			
225	457668-7	HOLDER		2		dr	
226	144925-9	UPPER FENCE R COMPLETE		1		veden	
C10	810503-4	CAUTION LABEL		1			
227	144922-5	UPPER FENCE L COMPLETE		1		veden	
C10	810503-4	CAUTION LABEL		1			
228	922458-2	H.S.H.BOLT M8X35 WITH WR		4			
229	251887-5	šroub M6x10 = 265725-5		2			
230	251561-5	H.SOCKET HEAD SET SCREW M10 X12		2			
231	319565-4	GUIDE FENCE		1		veden	
232	266026-4	šroub 4x12 křížový 5103R		6			
233	451201-7	deska		2		deska DLS211 LS1216 LS1216L LS1219L	
235	265442-7	šroub LS1013		1			
236	253852-0	podložka 8		2		podlo	
237	216413-7	THRUST NEEDLE CAGE 1024		1		jehlov	
238	266385-6	TAPPING SCREW 4X14		2			
239	458147-8	BEVEL SCALE PLATE		1		deska	
240	251547-9	HEX.SOCKET HEAD BOLT M8X25		1			
241	251547-9	HEX.SOCKET HEAD BOLT M8X25		1			
243	813L22-1	CAUTION LABEL		2			
244	266026-4	šroub 4x12 křížový 5103R		2			
245	457702-3	INDICATION PLATE		2		deska	
246	326970-8	LOCK PIN 8		1			
247	234122-6	COMPRESSION SPRING 6		1		pru	
249	457657-2	LEVER 25		1		p	
250	253804-1	podložka 6		1		podlo	
251	961018-5	zajišťovací kroužek E-5		2		zaji	
252	144928-3	TURN BASE COMPLETE		1		z	
252		INC. 243,253					
253	812X85-6	CAUTION LABEL		1			
254	326973-2	ROD 12		1		ty	
255	286039-9	CAP		2		v	
256	326976-6	CENTER SHAFT		1		osa	
257	911113-1	šroub M4x10		2			
258	231325-3	pružina 6 LS0714		1		pru	
259	310803-7	TURN STOPPER		1		zar	
260	347217-7	LEVER PLATE		1		deti	
261	256186-0	PIN 5		1			
262	911231-5	šroub M5x20		2			
263	347219-3	STOPPER HOLDER		1		zar	
264	327052-9	LOCK ROD		1		z	
265	457656-4	LOCK LEVER		1		p	



266	327051-1	LOCK PIN 6		1		
267	256158-5	čep 3		1		
268	231325-3	pružina 6 LS0714		1		pru
269	347237-1	CAM PLATE		1		deska
270	319592-1	PIN HOLDER		1		
271	922231-0	HEX. SOCKET HEAD BOLT M5X20		2		
272	347216-9	LOCK PLATE		1		deska DLS211 LS1019 L LS1219L
274	326972-4	ROD 6		1		ty
275	961011-9	zajišťovací kroužek		1		zaji
276	257425-1	RING 5		2		krou
277	253194-2	podložka		2		podlo
278	922231-0	HEX. SOCKET HEAD BOLT M5X20		2		
279	911113-1	šroub M4x10		1		
280	144656-0	LEVER 25 COMPLETE		1		p
C10	263005-3	vymezovací čep 6		1		
281	911008-8	šroub M3x8		1		
282	345272-3	LOCK LEVER PLATE		1		desti
283	273015-2	GRIP 50A		1		dr
284	266026-4	šroub 4x12 křížový 5103R		2		
285	457655-6	SLIDE PLATE		1		deska
286	347412-9	MITER SCALE PLATE		1		deska DLS111 DLS21 1 LS1019L LS1219L
287	251546-1	+ PAN HEAD SCREW M5		4		
288	347218-5	MITER LOCK PLATE		1		st
289	265786-5	SCREW M5X16		2		
290	310891-4	BASE		1	*	z
290-1	310891-4	BASE	O	1		z
291	421845-7	FOOT		4		no
292	267195-4	podložka DCS230T/UC3020A-Serie		4		podlo
293	266026-4	šroub 4x12 křížový 5103R		4		
294	327315-3	ROD 12		4		ty
295	961015-1	zajišťovací kroužek E-9		2		zaji
296	266026-4	šroub 4x12 křížový 5103R		1		
297	266318-1	šroub šestihran M4x6 LS0714FL		1		
299	232249-6	LEAF SPRING		1		
300	266026-4	šroub 4x12 křížový 5103R		1		
302	327145-2	HOLDER 90		1		dr
303	266213-5	H.S.SET SCREW(FLAT POINT)M5X12		1		
304	232249-6	LEAF SPRING		1		
305	922443-5	H.S.H.BOLT M8X25 WITH WR		4		
306	347509-4	SUB FENCE		2		veden
307	319815-7	SUB BASE		2		z
308	911113-1	šroub M4x10		4		
309	620L22-2	CONTROLLER B	S	1		
310	638A38-7	LEAD UNIT	S	1		
311	652119-7	PAN HEAD SCREW M2X6	S	6		
A01	122852-0	DUST BAG ASS'Y		1		
C10	410602-8	uzávěr pytlíku		1		uz
A02	126617-2	VISE ASS'Y		1		
A03	762001-3	pravítko		1		prav

A04	783208-8	klíč imbus 2.5		1		kl	
A05	198900-7	WIRELESS UNIT SET		1	*		
A05-1	198900-7	WIRELESS UNIT SET	<	1	*		
A05-2	198900-7	WIRELESS UNIT SET	<	1	*		
A05-3	198900-7	WIRELESS UNIT SET	O	1	*		
A05-4	198900-7	WIRELESS UNIT SET	<	1			
A06	B-67256	TCT BLADE305X60T WOOD EFFIC UT		1			
A07	781044-6	HEX. WRENCH 6		1			
F02	192628-9	držadlo		1		sada dr	
F03-2	198900-7	WIRELESS UNIT SET	<	1	*		
F03-3	198900-7	WIRELESS UNIT SET	O	1	*		
F03-4	198900-7	WIRELESS UNIT SET	<	1			
F06	191C01-8	SUB BASE ASSEMBLY SET		1			
F08	198687-1	STAND SET		1			
F09	198688-9	STAND SET		1			

Prosím uveďte objednáací číslo dílu v objednávce

Datum tisku 22. 10. 2024