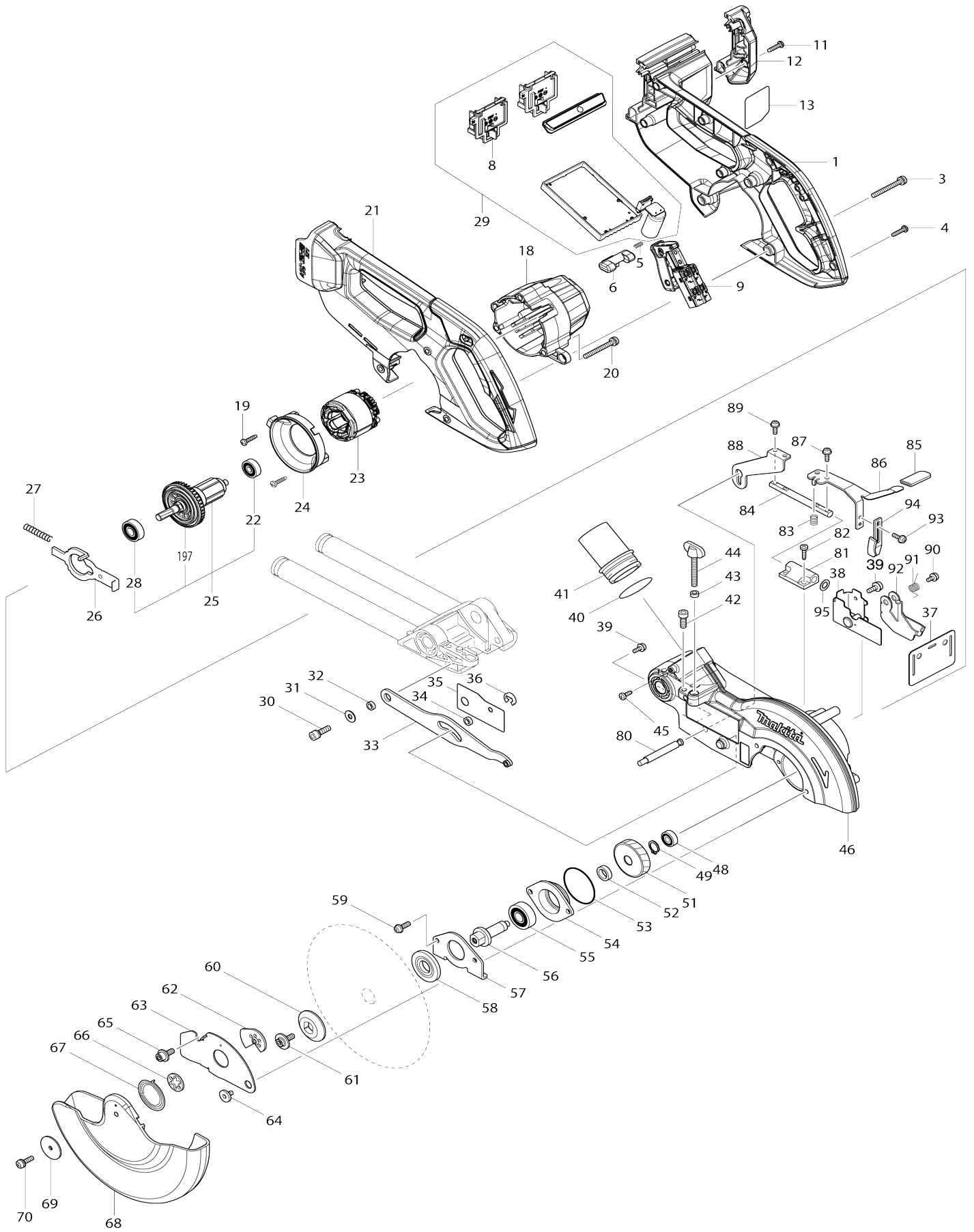
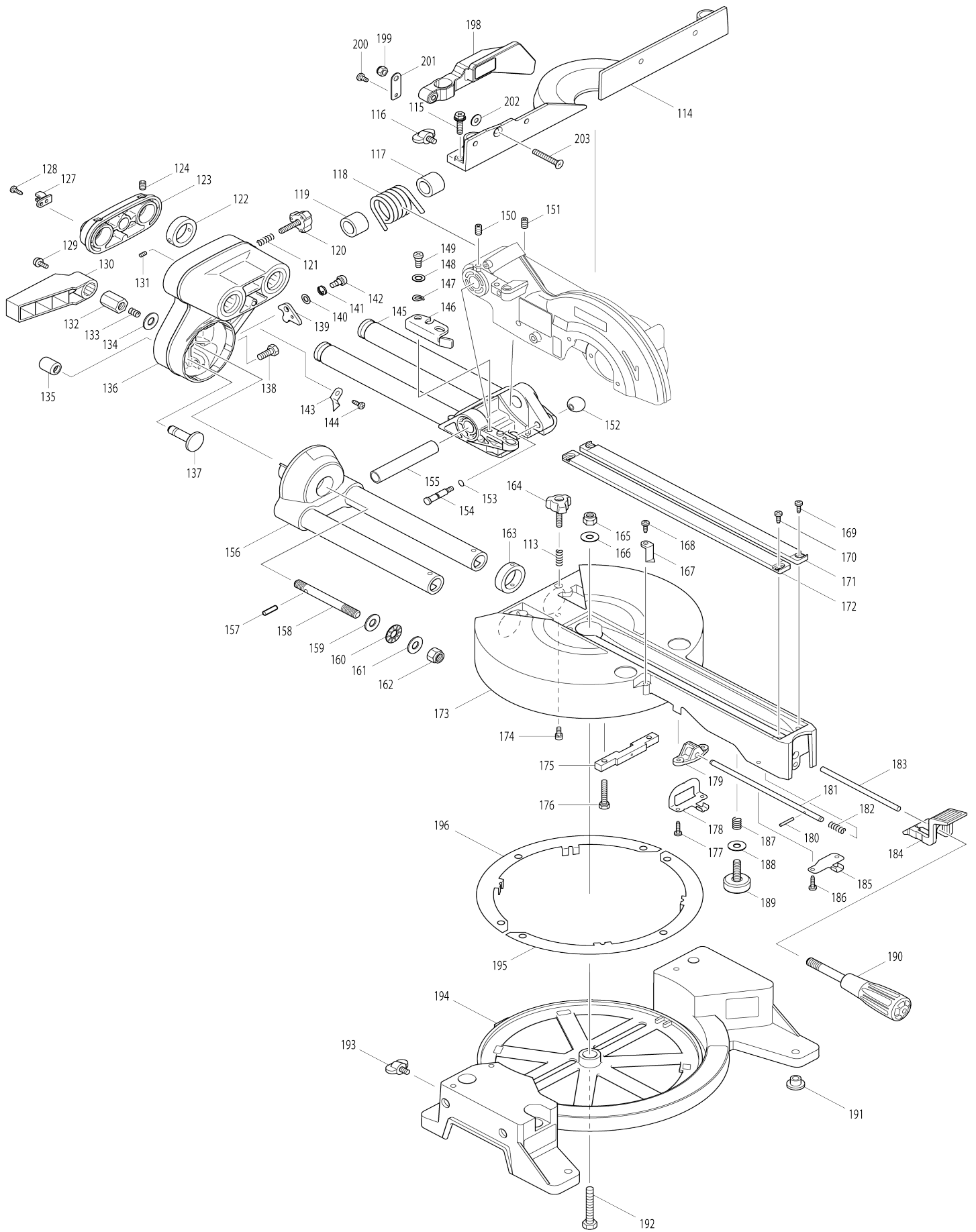


Model No.DLS714 DC SLIDE COMPOUND MITER SAW



Model No. DLS714 DC SLIDE COMPOUND MITER SAW



Model No.DLS714 DC SLIDE COMPOUND MITER SAW

Obj. č.	Obj. č.	Popis	Možnost záměny	Množství	Nový/Starý	Poznámka 1	Poznámka 2
001	183B55-3	HANDLE SET		1			
001		INC. 21					
003	911268-2	šroub M5x45		3			
004	265995-6	šroub 4x18 = old 265941-9		6	*		
004-1	265A48-7	TAPPING SCREW 4X18	O	6			
004-2	265995-6	šroub 4x18 = old 265941-9	O	6			
005	231397-8	pružina 2414NB		1		pru	
006	456024-8	LOCK OFF BUTTON		1			
008	644808-8	TERMINAL		2		terminal	
009	650756-1	SWITCH 1269.0808		1			
011	265995-6	šroub 4x18 = old 265941-9		3	*		
011-1	265A48-7	TAPPING SCREW 4X18	O	3			
011-2	265995-6	šroub 4x18 = old 265941-9	O	3			
012	143268-6	HANDLE COVER COMPLETE		1			
C10	263005-3	vymezovací čep 6		1			
013	851E60-3	DLS714 NAME PLATE		1			
018	456022-2	MOTOR HOUSING		1			
019	265995-6	šroub 4x18 = old 265941-9		2	*		
019-1	265A48-7	TAPPING SCREW 4X18	O	2			
019-2	265995-6	šroub 4x18 = old 265941-9	O	2			
020	911268-2	šroub M5x45		3			
021	183B55-3	HANDLE SET		1			
021		INC. 1					
022	210017-7	kuličkové ložisko 607DDW = old 922056		1		kuli	
023	629157-4	STATOR		1	*		
023-1	629B69-3	STATOR	S	1		stator	
024	456023-0	BAFFLE PLATE		1			
025	519373-5	ROTOR ASS'Y		1	*		
025		INC. 22,28,197			*		
025-1	519373-5	ROTOR ASS'Y	O	1	*		
025-1		INC. 22,28,197			*		
025-2	519700-6	ROTOR ASS'Y	O	1			
025-2		INC. 22,28,197					
026	344681-3	shaft lock		1		shaft lock	
027	233092-6	vinutá pružina=new233084-5		1			
028	211092-6	kuličkové ložisko 629DDW		1			
029	143291-1	CONTROLLER COMPLETE		1	*	elektronika DLS714=new140B40-9	
029		INC. 8			*		
029-1	140B40-9	CONTROLLER COMPLETE	<	1	*		
029-1		INC. 8			*		
029-2	141G76-1	CONTROLLER COMPLETE	<	1	*		
029-2		INC. 8			*		
029-3	141P88-8	CONTROLLER COMPLETE	S	1		ovl	
029-3		INC. 8					
030	922331-6	imbus M6x20=new265551-2		1			
031	253804-1	podložka 6		1		podlo	
032	257163-5	pouzdro 6		1			

033	154643-1	vodítko pro LS0714=old 345411-5		1		vod	
034	257163-5	pouzdro 6		1			
035	346330-8	LINK COVER		1			
036	961018-5	zajišťovací kroužek E-5		1		zaji	
037	421626-9	krytka LS0714=old423333-0		1		krytka LS0714=old423333-0	
037	424045-8	GUARD		1			
038	165414-1	vodítko LS0714/FL		1		vod	
038	345438-5	ochranný plech LS0714/FL		1			
039	911113-1	šroub M4x10		1			
040	213460-9	o-kroužek 35		1		o-krou	
041	419277-0	odsávací hrdlo, = old 416133-5		1		ods	
042	266757-5	šroub M6x16=old265381-1		1			
043	262001-8	kroužek 5		1		krou	
043-1	262190-9	URETHANE RING 5	O	1		krou	
044	265717-4	křídlový šroub M6x43		1		k	
045	266026-4	šroub 4x12 křížový 5103R		1			
046	143350-1	BLADE CASE COMPLETE		1			
C10	263002-9	vymezovací čep 4		1			
C20	263005-3	vymezovací čep 6		1			
046	140699-0	BLADE CASE COMPLETE		1			
C30	810968-0	caution label		1		caution label	
048	210017-7	kuličkové ložisko 607DDW = old 922056		1		kuli	
049	961052-5	segrovka vnější S-12		1		segrovka	
051	227810-2	HELICAL GEAR 53		1			
052	257088-3	podložka 12		1		podlo	
053	213623-7	o kroužek		1		o krou	
054	317193-9	bearing box		1			
055	211129-9	kul.lož. 6201=old922088,211143-5 211122-3		1		kul.lo	
056	323798-5	spindle		1		v	
057	285736-4	BEARING RETAINER 58		1			
058	224370-5	spodní matice 5704		1		spodn	
059	911223-4	šroub M5x16		2			
060	224275-9	vnější kroužek 40		1		vn	
061	266733-9	HEX. S.F.H. BOLT M6X16		1			
062	345585-2	středová deska LS0714/F/FL/L		1		st	
063	346232-8	CENTER COVER		1			
064	265985-9	imbus. šroub M6		1		imbus.	
065	266732-1	HEX. SOCKET HEAD BOLT M6X16		1			
066	345589-4	středící podložka LS0714		1		st	
067	231934-8	028050		1		pru	
068	453298-2	SAFETY COVER		1		kryt BLS713 DLS713 DLS714	
068	458786-4	SAFETY COVER		1			
069	267136-0	podložka 5		1		podlo	
070	265491-4	H.S. BUTTON HEAD BOLT M5X16		1			
080	324455-8	kolík LS0714F/FL/L		1		kol	
081	452134-9	ROD HOLDER		1			
082	266034-5	šroub = old 933417		2			
083	231316-4	Druckfeder 7		1		Druckfeder 7	

084	325980-2	ROD 8		1		
085	421589-9	krytka		1		krytka
086	346320-1	LOCK LEVER		1		
087	911113-1	šroub M4x10		2		
088	346322-7	LOCK PLATE		1		
089	911113-1	šroub M4x10		2		
090	911114-9	šroub M4x10=new922111-0		1		
091	231690-0	pružina LS0714/FL		1		pru
092	346550-4	GUARD		1		kryt
093	911113-1	šroub M4x10		2		
094	346321-9	SUB LEVER		1		
095	253215-0	796119		1		
113	231325-3	pružina 6 LS0714		1		pru
114	319193-5	GUIDE FENCE		1		doraz
115	922344-7	H.S.H.BOLT M6X25 WITH WG		3		
116	251887-5	šroub M6x10 = 265725-5		1		
117	416535-5	SLEEVE 17		1		
118	233520-1	TORSION SPRING 28		1		
119	416535-5	SLEEVE 17		1		
120	265790-4	THUMB SCREW M6X28		1		
121	231325-3	pružina 6 LS0714		1		pru
122	257214-4	RING 26		1		
123	318651-8	PIPE HOLDER		1		
124	266208-8	H.S.SET SCREW(CUP POINT)M6X8		2		
127	687045-1	STRAIN RELIEF		1		
128	266026-4	šroub 4x12 křížový 5103R		1		
129	911113-1	šroub M4x10		1		
130	416006-2	páka aretace ramene LS1013		1		p
131	913106-4	Set Screw M4x8		1		Set Screw M4x8
132	252144-4	matice M10-17		1		matice M10-17
133	231266-3	Compression Spring 5		1		Compression Spring 5
134	253024-7	podložka 10 LS1013		1		podlo
135	286236-7	víčko		1		v
136	140609-7	ARM COMPLETE		1		rameno
C10	211376-2	LINEAR BALL BEARING 2560		2		
C20	262077-5	FELT RING 25		4		
C30	263005-3	vymezovací čep 6		2		
C40	344638-4	CAP 35		2		
137	324295-4	RELEASE PIN		1		
138	266757-5	šroub M6x16=old265381-1		2		
139	345299-3	STOPPER PLATE		1		
140	253726-5	podložka		1		podlo
141	231663-3	TORSION SPRING 8		1		
142	265113-6	+PAN HEAD SCREW M5		1		
143	343678-9	POINTER		1		
144	266026-4	šroub 4x12 křížový 5103R		1		
145	140608-9	FRONT ARM COMPLETE		1		
146	344643-1	STOPPER ARM		1		
147	253948-7	podložka		1		podlo
148	253835-0	podložka		1		podlo
149	251267-5	šroub M6		1		

150	251961-9	Inbusschraube M6x10		1		Inbusschraube M6x10	
151	251961-9	Inbusschraube M6x10		1		Inbusschraube M6x10	
152	271601-3	stavěcí šroub 20		1		stav	
153	213021-5	o-kroužek 5		1		o-krou	
154	324183-5	aret čep ramene LS1013=old322317-4		1		aret	
155	331350-5	PIN 16-90		1			
156	140610-2	ARM HOLDER COMPLETE		1			
C10	816392-5	BEVEL SCALE LABEL		1			
157	256123-4	čep 5		1			
158	266320-4	SCREW M10		1			
159	253024-7	podložka 10 LS1013		1		podlo	
160	216413-7	THRUST NEEDLE CAGE 1024		1		jehlov	
161	253024-7	podložka 10 LS1013		1		podlo	
162	252130-5	6-Kantmutter M10-17		1			
163	257214-4	RING 26		1			
164	265790-4	THUMB SCREW M6X28		1			
165	252105-4	HEX. LOCK NUT M8-13		1		matka M8-13	
166	253731-2	podložka 8 LC1230		1		podlo	
167	416355-7	indication plate		1			
168	266026-4	šroub 4x12 křížový 5103R		1			
169	266026-4	šroub 4x12 křížový 5103R		2			
170	266026-4	šroub 4x12 křížový 5103R		2			
171	419103-3	KERF BOARD		1		li	
172	419103-3	KERF BOARD		1		li	
173	140614-4	TURN BASE COMPLETE		1			
C10	211376-2	LINEAR BALL BEARING 2560		2			
C20	262077-5	FELT RING 25		4			
C30	263005-3	vymezovací čep 6		1			
C40	344638-4	CAP 35		2			
C50	810495-7	CAUTION LABEL		1			
C60	817283-3	Vorschrifts-Aufkleber		2	*		
C61	813L22-1	CAUTION LABEL	<	2			
174	922111-0	šroub inbus M4x10=old911114-9		1			
175	153580-6	SQUARE ROD COMPLETE		1			
C10	263005-3	vymezovací čep 6		1			
176	925251-3	HEX.BOLT M5X30		2			
177	266034-5	šroub = old 933417		2			
178	344601-7	lock plate		1			
179	317616-7	PIN HOLDER		1			
180	256158-5	čep 3		1			
181	324288-1	LOCK PIN		1		trn DLS713 DLS714 LS0714 LS0714F LS0714FL LS0714L	
182	231325-3	pružina 6 LS0714		1		pru	
183	324289-9	táhlo LS0714		1		t	
184	416450-3	lock lever		1		lock lever	
185	345272-3	LOCK LEVER PLATE		1		desti	
186	266034-5	šroub = old 933417		2			
187	231418-6	vinutá pružina 9		1		vinut	
188	253731-2	podložka 8 LC1230		1		podlo	

189	266432-3	ADJUST BOLT M8X27		1		
190	273658-0	GRIP 32		1		dr
191	286212-1	gumová zátka 20		5		gumov
192	921472-5	HEX. BOLT M8X50		1		
193	251887-5	šroub M6x10 = 265725-5		2	*	
193-1	911318-3	P.H.SCREW M6X14 WITH WR	<	2		
194	140612-8	BASE COMPLETE		1		
C10	816339-9	MITER SCALE PLATE		1		
C20	810486-8	CAUTION LABEL		1		
195	344646-5	slide plate		1		slide plate
196	344646-5	slide plate		1		slide plate
197	240033-5	větrák 9562		1		v
198	142811-8	SUB FENCE COMPLETE		1		veden
C10	805R08-5	CAUTION LABEL		1		
199	252014-7	samojistí matice M6		1		samojist
200	266061-2	tapping screw bind ct 4x8		1		tapping screw bind ct 4x8
201	345359-1	SUB FENCE PLATE		1		podlo
202	253804-1	podložka 6		1		podlo
203	912357-6	šroub ZH M6x35		1		
204	620K96-7	CONTROLLER B	S	1		
205	652119-7	PAN HEAD SCREW M2X6	S	6		
A01	122571-8	svislá spojka LS0714_LS1214		1		svisl
C10	316938-2	vise arm		1		
C20	251887-5	šroub M6x10 = 265725-5		1		
C30	322313-2	čep		1		
C40	265733-6	THUMB SCREW M10X60		1		
C50	253804-1	podložka 6		1		podlo
C60	343651-9	miska		1		miska
C70	251370-2	šroub M5 LS1030		1		
A02	122852-0	DUST BAG ASS'Y		1		
C10	410602-8	uzávěr pytlíku		1		uz
A03	762001-3	pravítko		1		prav
A04	322312-4	*025106 Holder		2		
A05	783203-8	klíč imbus 5		1		
A06	B-04298	TCT SAW BLADE 190X20X24T		1	*	
A06-1	B-03850	T.C.T.SAW BLADE 190X20X24	<	1		
A07	127056-9	HOLDER ASSEMBLY		2		
F04-1	198688-9	STAND SET	<	1		
F34-2	198687-1	STAND SET	<	1		
F37-2	197267-0	BATTERY BL1840B SET	O	1		
F38-2	197267-0	BATTERY BL1840B SET	O	1		
F39-2	197265-4	BATTERY BL1840B SET	O	1		
F40-2	197265-4	BATTERY BL1840B SET	O	1		
F42-2	197273-5	BATTERY BL1840B SET(2PIECES)	O	1		

Prosím uveďte objednací číslo dílu v objednávce

Datum tisku 22. 10. 2024