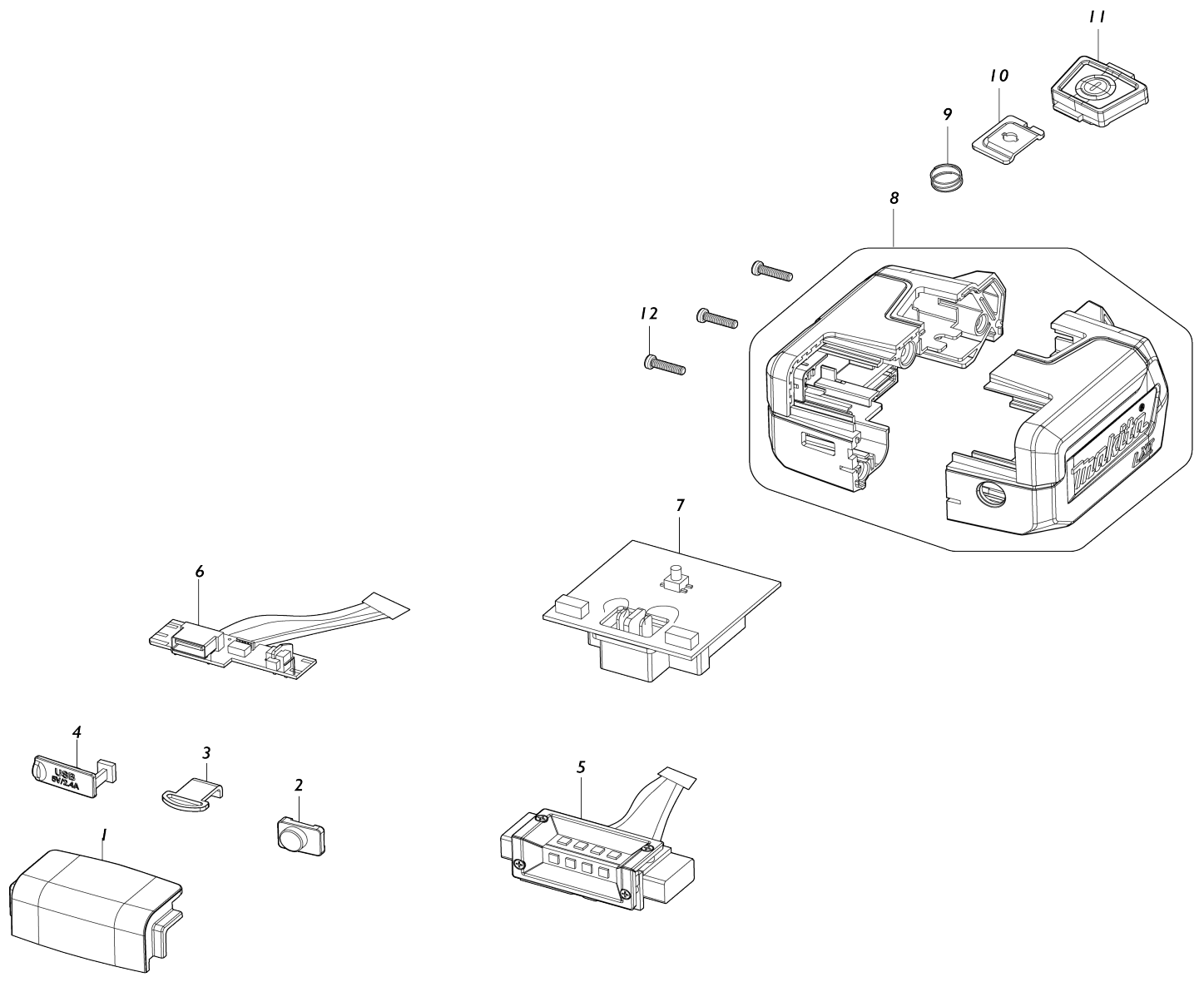


Model No.DML817 CORDLESS WORKLIGHT



Model No.DML817 CORDLESS WORKLIGHT

Obj. č.	Obj. č.	Popis	Možn ost zá měny	Množ ství	Nový/ Starý	Poznámka 1	Poznámka 2
001	GM00002458	LENS		1			
002	GM00002459	USB SWITCH BUTTON		1		tla	
003	GM00002460	STRAP HOOK		1		h	
004	GM00002461	USB COVER		1		kryt usb	
005	GM00002471	LED PCBA ASSY		1		led	
006	GM00002472	USB PCBA ASSY		1		usb	
007	GM00002473	MAIN PCBA ASSY		1		hlavn	
008	GM00002474	BODY ASSY BLUE		1		obal	
009	GM00002468	SWITCH SPRING		1		sp	
010	GM00002469	SWITCH SPRING BRACKET		1		dr	
011	GM00002470	SWITCH ASSY		1		sp	
012	GM00001012	SCREW 3X12 PB BLACK ZN		3			
A01	GM00002457	LAMP SHADE		1			

Prosím uveďte objednáací číslo dílu v objednávce

Datum tisku 22. 10. 2024