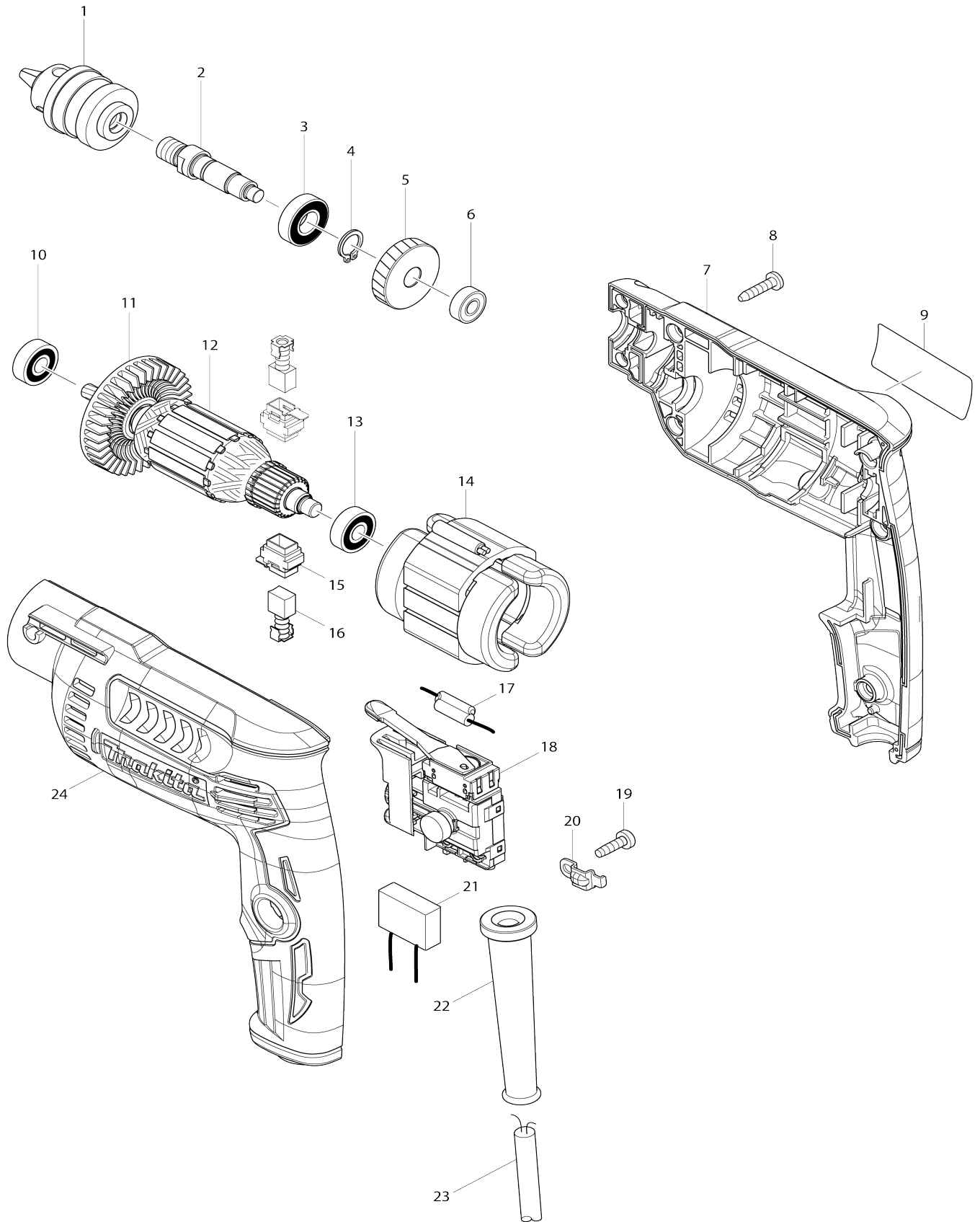


Model No. DP2010 VYSOKORYCHLOSTNÍ VRTAČKA 6,5MM



Model No.DP2010 VYSOKORYCHLOSTNÍ VRTAČKA 6,5MM

Obj. č.	Obj. č.	Popis	Možnost záměny	Množství	Nový/Stary	Poznámka 1	Poznámka 2
001	763077-3	DRILL CHUCK 6.5		1			
002	326280-3	SPINDLE		1		v	
003	210087-6	BALL BEARING 6900LLB		1		lo	
004	961006-2	segrovka S-10		1		segrovka S-10= old. 2 57408-1	
005	227776-6	HELICAL GEAR 34		1		ozuben	
006	210033-9	ložisko 696ZZ		1		lo	
007	187620-8	HOUSING SET		1		obal	
C10	252175-3	HEX. NUT M5		1			
007		INC. 24					
008	266326-2	šroub 4x18=new265995-6		7			
009	814K58-7	DP2010 NAME PLATE		1			
010	210017-7	kuličkové ložisko 607DDW = old 922056		1		kuli	
011	240066-0	FAN 52		1			
012	517694-9	ARMATURE ASS'Y 240V		1		rotor DP2010	
012		INC. 10,11,13					
013	210062-2	ložisko MT952		1		kuli	
014	521769-8	FIELD ASS'Y 240V		1		stator DP2010 DP201 1	
C10	654069-2	Receptacle		1	*		
C11	654086-2	RECEPTACLE	O	1			
015	643936-6	držák uhlíků = old 921709		2		dr	
016	191962-4	uhlíky CB-419 = CB-406,407		1	*	uhl	
016-1	195015-1	CARBON BRUSH SET CB-419	O	1		uhl	
017	646047-6	CHOKE COIL		1		c	
018	650706-6	SWITCH		1		vyp	
019	266385-6	TAPPING SCREW 4X14		1			
020	687681-3	držák		1		dr	
021	645190-8	kondenzátor		1		kondenz	
022	682569-2	průchodka MT952		1	*		
022-1	682582-0	CORD GUARD	S	1			
023	665383-1	POWER SUPPLY CORD 1.0-2-2.0		1		kabel 1.0-2-2.0 HP16 30/1631K=695556-2	
024	187620-8	HOUSING SET		1		obal	
C10	252175-3	HEX. NUT M5		1			
024		INC. 7					
A01	418198-3	KEY HOLDER 9		1	*		
A02	763418-3	klička 10 mm 6412		1			
A03	196322-5	DEPTH GAUGE SET		1			
C10	265761-1	šroub		1			
C20	286224-4	CAP 12		1			
C30	322177-4	hloubkový doraz 6501/6503		1		hloubkov	
C40	343525-4	STOPPER POLE RETAINER		1			

Prosím uveďte objednáčíslo dílu v objednávce

Datum tisku 22. 10. 2024