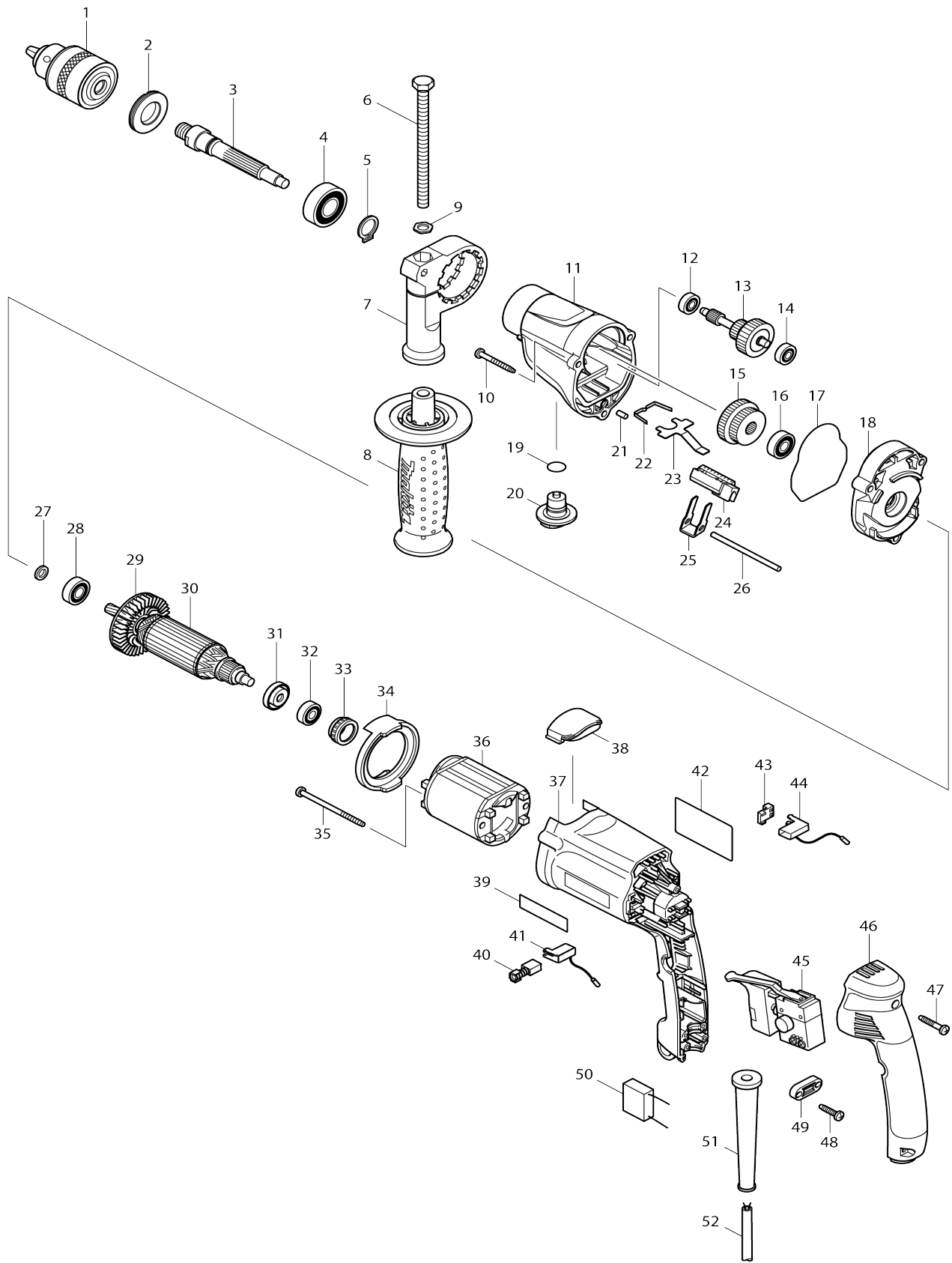


# Model No. DP4010 VRTAČKA 2 RYCHLOSTI 13MM



**Model No.DP4010 VRTAČKA 2 RYCHLOSTI 13MM**

Obj. č.	Obj. č.	Popis	Možnost záměny	Množství	Nový/Starý	Poznámka 1	Poznámka 2
001	193067-6	DRILL CHUCK & KEY SET		1			
C10	763430-3	CHUCK KEY S13		1		kl	
002	285806-9	kryt ložiska 19-36		1		kryt lo	
003	324835-8	SPINDLE		1		v	
004	211206-7	kuličkové ložisko 6202LLB		1		kuli	
005	961055-9	segrovka vnější S-15		1		segrovka vn	
006	921923-8	šroub M8x120=old921919-9=ols265580-5		1			
007	417630-4	objímka přídatné rukojeti -HP2050		1			
008	152521-9	rukojeť 36 = old 840344		1	*		
C10	931402-8	matka M8 = old 481003		1	*		
008-1	153503-4	držadlo	O	1			
009	345280-4	matka šestihran		1		matka	
010	266351-3	šroub 4x35=old266053-1		3			
011	318187-7	GEAR HOUSING		1		obal p	
012	210028-2	BALL BEARING 606ZZ		1			
013	153622-6	předloha HP2051 = old 153363-4		1		p	
014	210028-2	BALL BEARING 606ZZ		1			
015	227030-8	SPUR GEAR 29-37		1			
016	210029-0	BALL BEARING 608ZZ		1			
017	421810-6	kroužek HP2050/F		1		krou	
018	158412-2	GEAR HOUSING COVER COMPLETE		1			
C10	263002-9	vymezovací čep 4		1			
019	213122-9	o-kroužek 14 = old 213162-7		1		o-krou	
020	417805-5	přepínač HP2050/F		1		p	
021	256251-5	čep 4 ,old 175025,203026		1			
022	232143-2	listová pružina		1		listov	
023	345225-2	aretace HP2050/HP2071		1		aretace HP2050/HP2071	
024	417804-7	ozubené kolo HP2050		1		ozuben	
025	345223-6	přepínání HP2051		1		p	
026	268092-7	čep 4		1			
027	262087-2	kroužek 8 6823		1	*	krou	
027-1	257857-2	RING 8	<	1		krou	
028	210005-4	kulič. ložisko 608DDW = old 211031-6		1		kuli	
029	241881-5	kryt větráku = old 175038		1		kryt v	
030	517414-1	rotor HP2051		1		rotor HP2051	
030		INC. 27,28,29,31,32					
031	681636-0	izolační podložka = old 681667-9		1		izola	
032	211021-9	BALL BEARING 607LLB		1			
033	421494-0	vymezovací kroužek		1		vymezovac	
034	417803-9	ochrana statoru HP2050F		1		ochrana statoru HP2050F	
035	266340-8	TAPPING SCREW 4X65		2			
036	633528-9	stator		1		stator DP4010 DP4011 HP2050 HP2051	
037	417807-1	motorová skříň HP2050/HP2051		1		motorov	

		=old183453-9				
038	450179-1	CAP		1		
040	191962-4	uhlíky CB-419 = CB-406,407		1	*	uhl
040-1	195015-1	CARBON BRUSH SET CB-419	O	1		uhl
041	643989-5	podložka 8 HR2050		1		dr
042	864024-8	DP4010 NAME PLATE		1		
043	689111-0	guma držáku uhlíků HR2440		2		guma dr
044	643988-7	držák uhlíků HR2020		1		dr
045	650524-2	vypínač		1		vyp
046	153284-0	kryt rukojeti zadní HP2050		1		kryt rukojeti zadn
C10	263002-9	vymezovací čep 4		2		
047	266374-1	šroub 4x25		3		
048	266326-2	šroub 4x18=new265995-6		2		
049	687124-5	držák kabelu		1		dr
050	645200-1	kondenzátor=old645105-5=new645267-9		1		kondensator=new645267-9
051	682559-5	gumová průchodka 6822		1		gumov
052	665394-6	kabel 1.0-2-2.5 9566CR/CVR		1		kabel 1.0-2-2.5m 9566CR/CVR
A01	324219-0	hloubkový doraz HR2020/2440/5 OF		1		hloubkov
A02	410102-8	držák objímky		1		dr
A03	763430-3	CHUCK KEY S13		1		kl

Prosím uveďte objednáč. číslo dílu v objednávce

Datum tisku 22. 10. 2024