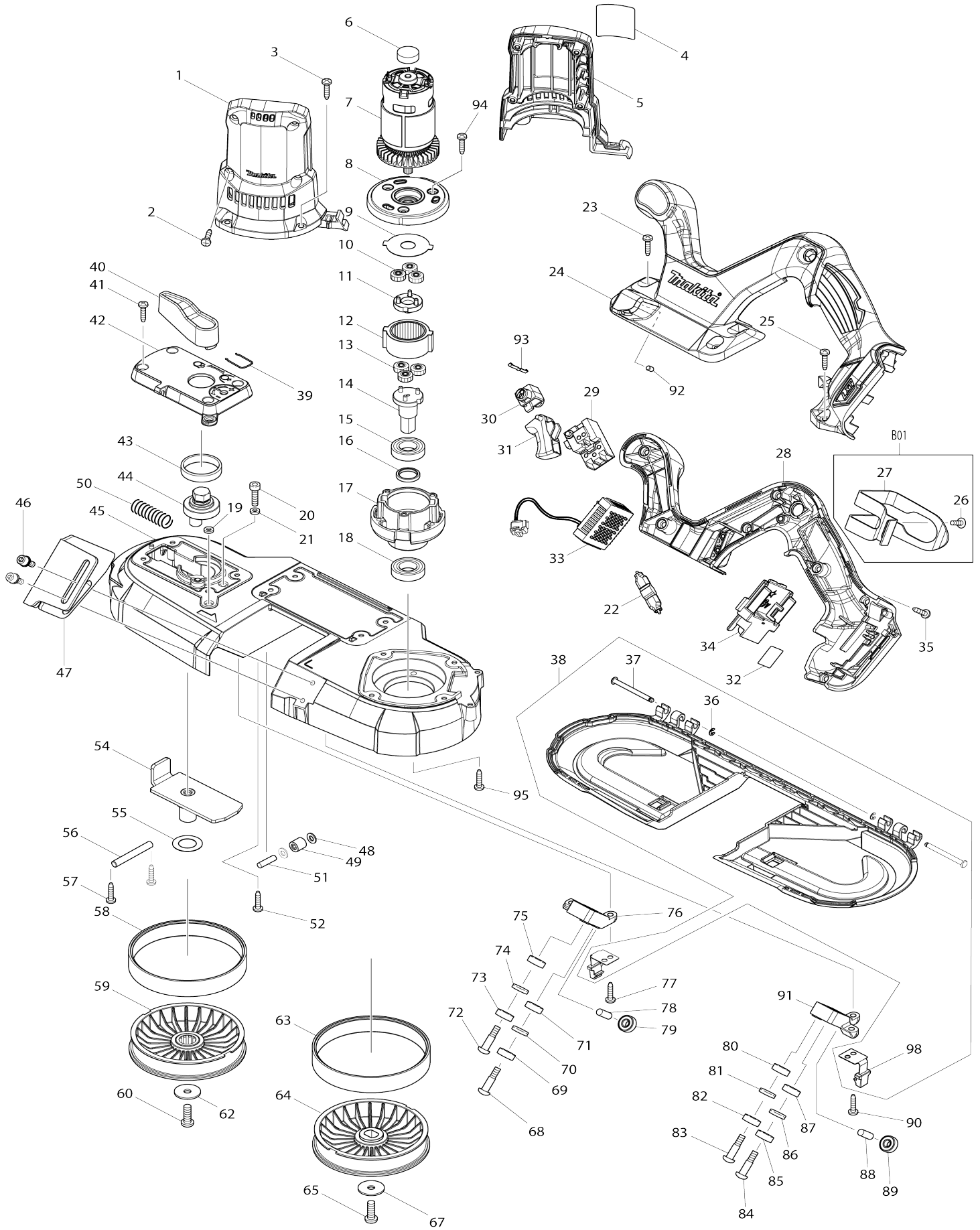


Model No. DPB182 CORDLESS PORTABLE BAND SAW



Model No.DPB182 CORDLESS PORTBABLE BAND SAW

Obj. č.	Obj. č.	Popis	Možn ost zá měny	Množ ství	Nový/ Starý	Poznámka 1	Poznámka 2
001	187711-5	MOTOR HOUSING SET		1	*		
001		INC. 5			*		
001-1	187711-5	MOTOR HOUSING SET	>	1			
001-1		INC. 5					
002	266326-2	šroub 4x18=new265995-6		4			
003	266034-5	šroub = old 933417		4			
004	855M88-1	DPB182 NAME PLATE		1	*		
004-1	855M88-1	DPB182 NAME PLATE	<	1			
005	187711-5	MOTOR HOUSING SET		1	*		
005		INC. 1			*		
005-1	187711-5	MOTOR HOUSING SET	>	1			
005-1		INC. 1					
006	421940-3	pouzdro		1		pouzdro	
007	629400-1	DC MOTOR		1		motor	
008	454650-7	GEAR HOUSING COVER		1			
009	267855-8	LOCK WASHER		1			
010	227331-4	SPUR GEAR 14		3		ozuben	
011	144386-3	SPUR GEAR 7 COMPLETE		1		ozuben	
012	227332-2	INTERNAL GEAR 36		1		pouzdro DPB181	
013	226900-8	SPUR GEAR 14		3	*		
013-1	227820-9	SPUR GEAR 14	<	3			
014	140J06-7	SPINDLE COMPLETE		1		v	
015	211242-3	ložisko 6902ZZ 6412/6413		1	*	lo	
015-1	210153-9	BALL BEARING 6902ZZ	O	1		lo	
016	257348-3	RING 15		1			
017	319793-1	GEAR HOUSING		1		obal p	
018	211242-3	ložisko 6902ZZ 6412/6413		1	*	lo	
018-1	210153-9	BALL BEARING 6902ZZ	O	1		lo	
019	262130-7	URETHANE RING 4		1			
020	265382-9	HEX. SOCKET HEAD BOLT M5X20		1			
021	262130-7	URETHANE RING 4		1			
023	266034-5	šroub = old 933417		4			
024	187763-6	HANDLE SET		1		dr	
C10	252126-6	HEX. LOCK NUT M4-7		2		matka	
C20	263005-3	vymezovací čep 6		2			
024		INC. 28					
025	266034-5	šroub = old 933417		2			
028	187763-6	HANDLE SET		1		dr	
C10	252126-6	HEX. LOCK NUT M4-7		2		matka	
C20	263005-3	vymezovací čep 6		2			
028		INC. 24					
029	650705-8	SWITCH TG73BDS-1		1			
030	419504-5	LOCK OFF BUTTON		1			
031	454651-5	SWITCH LEVER		1			
032	855M95-4	DPB182 SERIAL NO. LABEL		1			
033	632L42-4	CONTROLLER UNIT		1			
C10	654208-4	RECEPTACLE		1			
C20	654069-2	Receptacle		1			

034	643874-2	TERMINAL		1		kontakt	
035	266326-2	šroub 4x18=new265995-6		7			
039	231955-0	zajišťovací pružina 12		1		zaji	
040	272230-5	zajišťovací páčka		1		zaji	
041	266034-5	šroub = old 933417		4			
042	459084-9	LEVER HOLDER		1		dr	
043	214408-4	PLANE BEARING 30		1			
044	326351-6	LEVER SHAFT		1			
045	140J09-1	FRAME COMPLETE		1		rameno	
C10	424736-1	SPONGE		1			
C20	263005-3	vymezovací čep 6		1			
046	922218-2	H.S.H.BOLT M5X14 WITH WR		2			
047	346728-9	STOPPER PLATE		1			
048	267010-2	podložka 5		2		podlo	
049	212199-1	NEEDLE BEARING 510		1		lo	
050	234313-9	COMPRESSION SPRING 9		1			
051	256155-1	čep 5		1			
052	266034-5	šroub = old 933417		1			
054	162564-3	SLIDE PLATE		1		kluzna deska	
055	267164-5	Scheibe 15		1		podlo	
056	268241-6	PIN 6		1			
057	266034-5	šroub = old 933417		2			
058	424589-8	RUBBER TIRE		1		guma DPB181	
059	140J07-5	WHEEL COMPLETE A		1		kolo A	
060	265484-1	šroub 6x18 = old 265322-7		1			
062	267173-4	FLAT WASHER 6		1			
063	424589-8	RUBBER TIRE		1		guma DPB181	
064	459087-3	WHEEL B		1		kolo B	
065	265484-1	šroub 6x18 = old 265322-7		1			
067	267173-4	FLAT WASHER 6		1			
068	251337-0	šroub		1			
069	210187-2	BALL BEARING 696ZZ		1		lo	
070	941152-7	podložka 6		1		podlo	
071	210187-2	BALL BEARING 696ZZ		1		lo	
072	251337-0	šroub		1			
073	210187-2	BALL BEARING 696ZZ		1		lo	
074	941152-7	podložka 6		1		podlo	
075	210187-2	BALL BEARING 696ZZ		1		lo	
076	319400-6	UPPER HOLDER 42		1			
077	266034-5	šroub = old 933417		2			
078	256033-5	čep		1			
079	210187-2	BALL BEARING 696ZZ		1		lo	
080	210187-2	BALL BEARING 696ZZ		1		lo	
081	941152-7	podložka 6		1		podlo	
082	210187-2	BALL BEARING 696ZZ		1		lo	
083	251337-0	šroub		1			
084	251337-0	šroub		1			
085	210187-2	BALL BEARING 696ZZ		1		lo	
086	941152-7	podložka 6		1		podlo	
087	210187-2	BALL BEARING 696ZZ		1		lo	
088	256033-5	čep		1			
089	210187-2	BALL BEARING 696ZZ		1		lo	

090	266034-5	šroub = old 933417		2		
091	319074-3	LOWER HOLDER 42		1		
092	263002-9	vymezovací čep 4		1		
093	232201-4	pružina přepínače PV7000C		1		pru
094	266034-5	šroub = old 933417		3		
095	266034-5	šroub = old 933417		3		
A01	783202-0	klíč inbus 4		1		kl
A02	B-40559	PORTABLE BANDSAW BLADE 18T PI		1		

Prosím uveďte objednáč. číslo dílu v objednávce

Datum tisku 22. 10. 2024