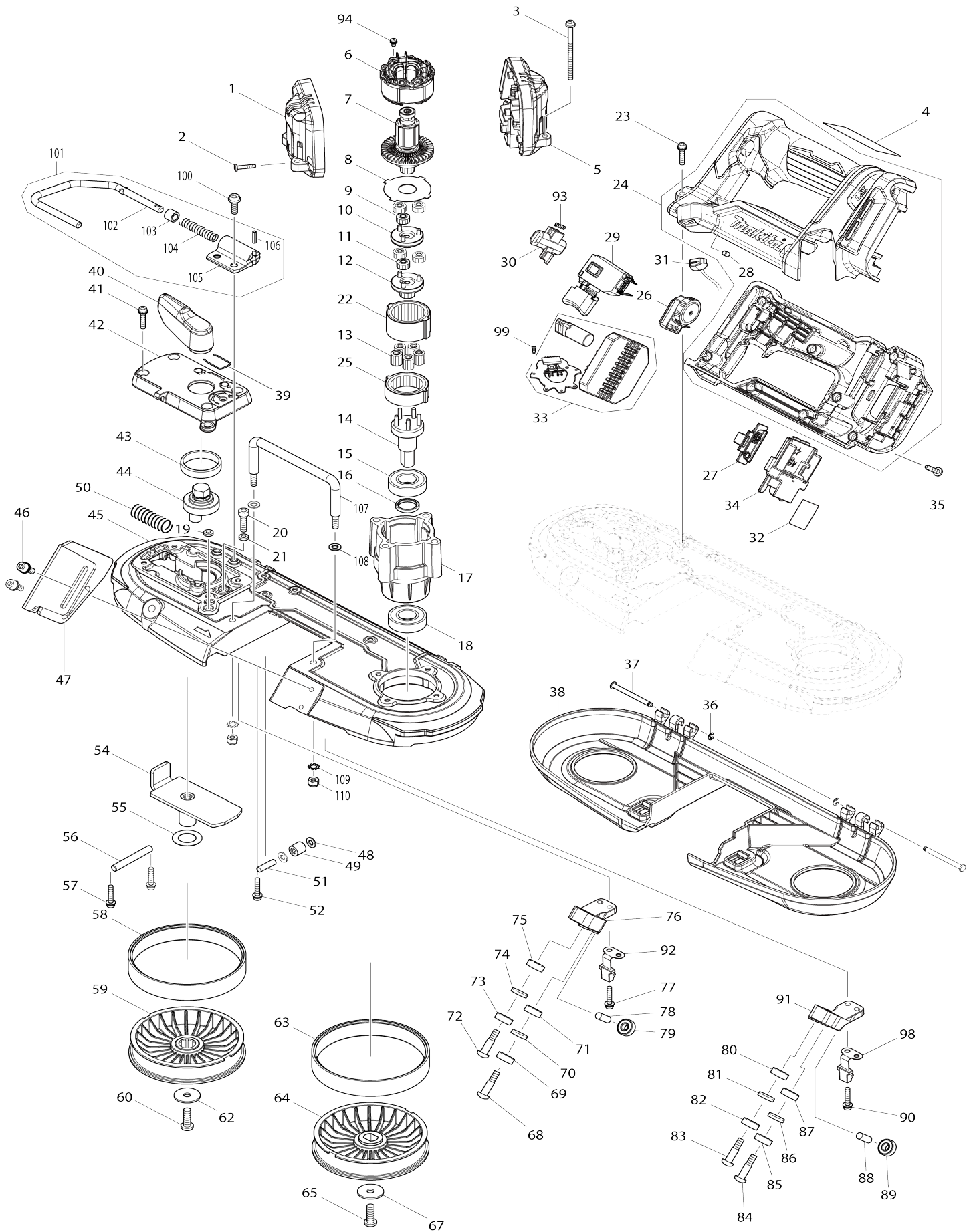


Model No. DPB183 CORDLESS PORTABLE BAND SAW



Model No.DPB183 CORDLESS PORTABLE BAND SAW

Obj. č.	Obj. č.	Popis	Možn ost zá měny	Množ ství	Nový/ Starý	Poznámka 1	Poznámka 2
001	183P49-2	MOTOR HOUSING SET		1		obal stroje	
001		INC. 5					
002	266130-9	šroub PT 3X		5			
003	911188-0	PAN HEAD SCREW M4X60		4			
004	857C69-1	DPB183 NAME PLATE		1			
005	183P49-2	MOTOR HOUSING SET		1		obal stroje	
005		INC. 1					
006	629482-3	STATOR		1		stator	
007	619628-9	ROTOR		1		rotor	
008	253474-6	LOCK WASHER		1		p	
009	226923-6	SPUR GEAR 13		3		ozuben	
010	140M80-3	SPUR GEAR 14B COMPLETE		1		ozuben	
011	226923-6	SPUR GEAR 13		3		ozuben	
012	140M81-1	SPUR GEAR 16 COMPLETE		1		ozuben	
013	226924-4	SPUR GEAR 11		5		ozuben	
014	140T74-0	SPINDLE COMPLETE		1		v	
015	211247-3	BALL BEARING 6002DDW		1			
016	257348-3	RING 15		1			
017	319980-2	GEAR HOUSING		1		obal stroje	
018	211247-3	BALL BEARING 6002DDW		1			
019	262130-7	URETHANE RING 4		1			
020	265382-9	HEX. SOCKET HEAD BOLT M5X20		1			
021	262130-7	URETHANE RING 4		1			
022	226921-0	INTERNAL GEAR 40		1		kolo	
023	911138-5	P.H.SCREW M4X20 WITH WR		4			
024	183R20-8	HANDLE SET		1			
C10	263005-3	vymezovací čep 6		2			
024		INC. 28					
025	226922-8	INTERNAL GEAR 39		1		kolo	
026	620A64-0	DIAL CURCUIT		1		okruh	
027	140T79-0	INDICATION PLATE COMPLETE		1		deska	
028	263027-3	gumový čep HM0860C/HR4010C		1		gumov	
029	651486-7	SWITCH C3JW-4B-R		1		vyp	
030	412551-5	LOCK OFF BUTTON		1		p	
031	620521-2	LED CIRCUIT		1		elektronika sv	
032	857C76-4	DPB183 SERIAL NO. LABEL		1			
033	620D03-8	CONTROLLER		1		ovl	
034	643874-2	TERMINAL		1		kontakt	
035	266130-9	šroub PT 3X		8			
036	961017-7	zajišťovací kroužek E-3		2		zaji	
037	256689-4	čep 4 3901		2			
038	412485-2	WHEEL COVER		1		kryt	
039	231955-0	zajišťovací pružina 12		1		zaji	
040	271462-1	LEVER 54		1		p	
041	911138-5	P.H.SCREW M4X20 WITH WR		4			
042	459084-9	LEVER HOLDER		1		dr	
043	214408-4	PLANE BEARING 30		1			
044	326351-6	LEVER SHAFT		1			

045	140V75-0	FRAME COMPLETE		1	r	
C10	424736-1	SPONGE		1		
C20	263005-3	vymezovací čep 6		1		
046	922224-7	H.S.H.BOLT M5X16 WITH WG		2		
047	346728-9	STOPPER PLATE		1		
048	267010-2	podložka 5		2	podlo	
049	212199-1	NEEDLE BEARING 510		1	lo	
050	234313-9	COMPRESSION SPRING 9		1		
051	256155-1	čep 5		1		
052	911138-5	P.H.SCREW M4X20 WITH WR		1		
054	162564-3	SLIDE PLATE		1	kluzna deska	
055	267164-5	Scheibe 15		1	podlo	
056	268241-6	PIN 6		1		
057	911138-5	P.H.SCREW M4X20 WITH WR		2		
058	424589-8	RUBBER TIRE		1	guma DPB181	
059	140J07-5	WHEEL COMPLETE A		1	kolo A	
060	265484-1	šroub 6x18 = old 265322-7		1		
062	267173-4	FLAT WASHER 6		1		
063	424589-8	RUBBER TIRE		1	guma DPB181	
064	459087-3	WHEEL B		1	kolo B	
065	265484-1	šroub 6x18 = old 265322-7		1		
067	267173-4	FLAT WASHER 6		1		
068	251337-0	šroub		1		
069	210187-2	BALL BEARING 696ZZ		1	lo	
070	941152-7	podložka 6		1	podlo	
071	210187-2	BALL BEARING 696ZZ		1	lo	
072	251337-0	šroub		1		
073	210187-2	BALL BEARING 696ZZ		1	lo	
074	941152-7	podložka 6		1	podlo	
075	210187-2	BALL BEARING 696ZZ		1	lo	
076	319995-9	UPPER HOLDER		1	dr	
077	911138-5	P.H.SCREW M4X20 WITH WR		2		
078	256033-5	čep		1		
079	210187-2	BALL BEARING 696ZZ		1	lo	
080	210187-2	BALL BEARING 696ZZ		1	lo	
081	941152-7	podložka 6		1	podlo	
082	210187-2	BALL BEARING 696ZZ		1	lo	
083	251337-0	šroub		1		
084	251337-0	šroub		1		
085	210187-2	BALL BEARING 696ZZ		1	lo	
086	941152-7	podložka 6		1	podlo	
087	210187-2	BALL BEARING 696ZZ		1	lo	
088	256033-5	čep		1		
089	210187-2	BALL BEARING 696ZZ		1	lo	
090	911138-5	P.H.SCREW M4X20 WITH WR		2		
091	319994-1	LOWER HOLDER		1	dr	
092	162815-4	HOOK		1	h	
093	231433-0	vinutá pružina		1	vinut	
094	652069-6	FLAT HEAD SCREW M3X6		3		
098	162815-4	HOOK		1	h	
099	266490-9	TAPPING SCREW PT 2X6		3		
100	911223-4	šroub M5x16		2		

101	127601-0	HOOK ASSEMBLY		1		h	
101		INC. 102-106					
102	281028-9	HOOK		1			
103	262561-0	SLEEVE 6		1			
104	233455-6	COMPRESSION SPRING 7		1			
105	313127-0	JOINT		1			
106	951057-3	zajišťovací kolík 3x12		1		zaji	
107	327637-1	GUARD		1		chr	
108	941102-2	podložka 5		2		podlo	
109	253484-3	TOOTHED LOCK WASHER 5		2		podlo	
110	264013-7	HEX. LOCK NUT M5-8		2			
A01	783202-0	klíč inbus 4		1		kl	
A02	B-40559	PORTABLE BANDSAW BLADE 18T PI		1			
B01	191G64-8	HOOK ASSEMBLY SET		1			
B01		INC. 100,101					

Prosím uveďte objednáč. číslo dílu v objednávce

Datum tisku 22. 10. 2024