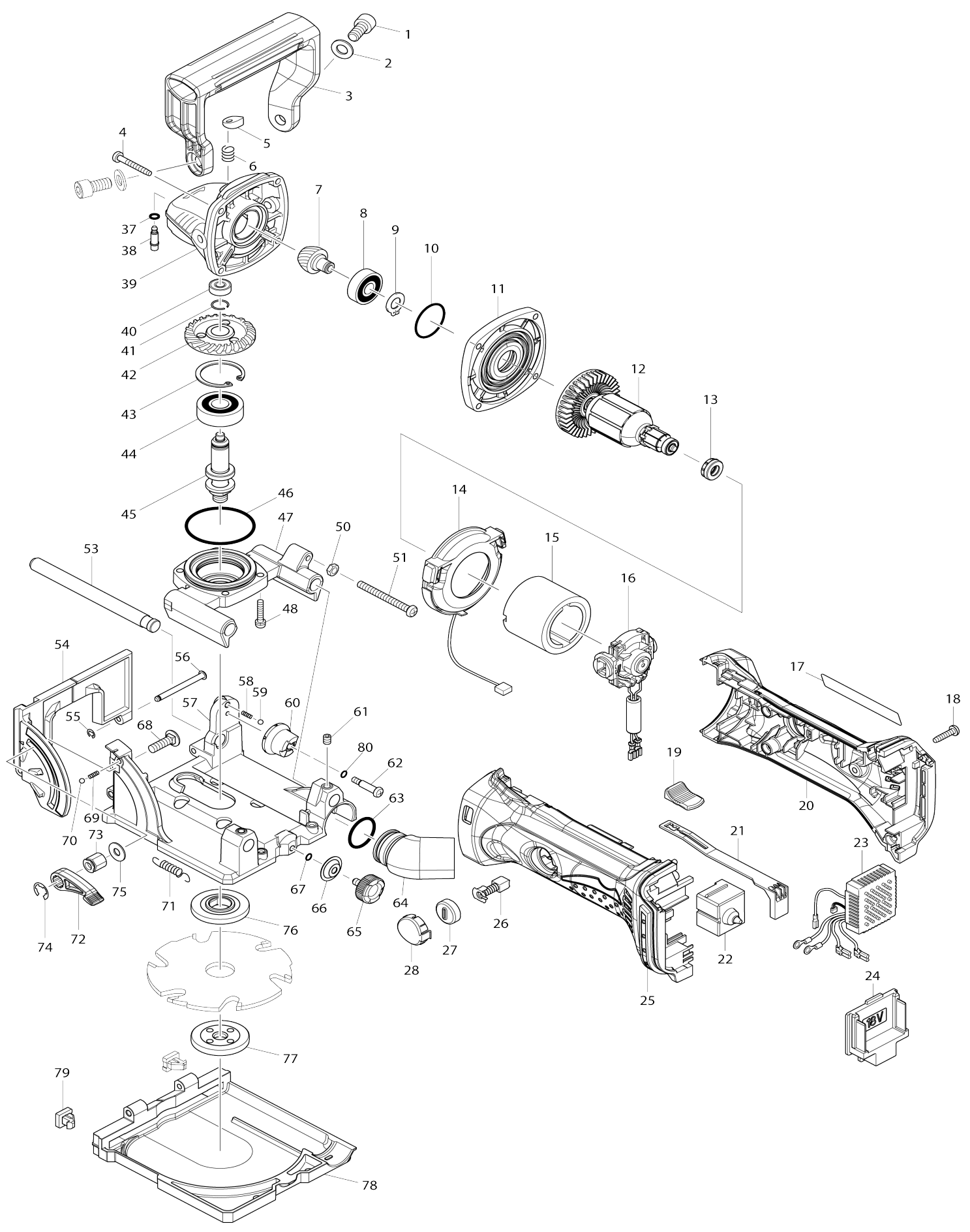


Model No. DPJ180 CORDLESS PLATE JOINER



042	227598-4	SPIRAL BEVEL GEAR 36		1		
043	962151-6	segrovka vnitřní R-32		1		segrovka vnit
044	211129-9	kul.lož. 6201=old922088,211143-5 211122-3		1		kul.lo
045	326120-5	SPINDLE		1		v
046	213622-9	o-kroužek 45 9554NB-9558NB		1		o-krou
047	318812-0	BEARING BOX		1		pouzdro lo
048	911136-9	šroub M4x20		4		
050	931203-4	matka		1		matka
051	266741-0	PAN HEAD SCREW M5X50		1		
053	326145-9	ROD 10		2		ty
054	141247-8	FENCE COMPLETE		1		deska PJ7000 DPJ140 DJP180
055	961017-7	zajišťovací kroužek E-3		2		zaji
056	256689-4	čep 4 3901		2		
057	318813-8	BASE		1		deska
058	231282-5	vinutá pružina 2.4 3901		1		vinut
059	216001-0	kulička 3.5		1		
060	318814-6	STOPPER		1		doraz
061	266264-8	H.S.SET SCREW(FLAT POINT)M5X6		2		
062	266738-9	+PAN HEAD SCREW M4		1		
063	213008-7	o-kroužek 22.4		1		o-krou
064	415252-4	koleno odsávání		1		koleno ods
065	265785-7	šroub		1		
066	232131-9	pružná podložka 3901		1		pru
067	213023-1	o-ring 4		1		o-ring 4
068	266737-1	FLAT HEAD SQ. NECK BOLT M6X20		1		
069	231282-5	vinutá pružina 2.4 3901		1		vinut
070	216001-0	kulička 3.5		1		
071	231795-6	vratná pružina 8		2		vratn
072	272263-0	LEVER 40		1		p
073	252159-1	HEX. NUT M6		1		matka M6
074	961014-3	zajišťovací kroužek		1		
075	253804-1	podložka 6		1		podlo
076	224280-6	vnitřní kroužek		1		vnit
077	224505-8	upevňovací matice 10-40		1		upev
078	318845-5	kryt		1		kryt
079	424479-5	RUBBER SPIKE		2		guma DPJ140 DPJ180 PJ7000
080	213023-1	o-ring 4		1		o-ring 4
A01	123149-0	doraz		1		
A01		COMPO-PARTS				
A02	123150-5	pytlík na prach		1		
C10	410602-8	uzávěr pytlíku		1		uz
A03	415579-2	vodítko pro 3901		1		vod
A04	B-20644	frézka 100X22MM Z=6		1		
A05	782401-1	klíč k úhl. brusce 20		1		kl
A06	***DC18RC	DC18RC FAST CHARGER		1		
A07	194204-5	baterie BL1830 18V/3,0Ah Li-ion		2	*	
A07-1	194204-5	baterie BL1830 18V/3,0Ah Li-ion	O	2	*	
A07-1	197265-4	BATTERY BL1840B SET		2	*	

A07-2	197600-6	BATTERY BL1830B SET	<	2	*		
A07-2	197265-4	BATTERY BL1840B SET	O	2			
A07-3	197600-6	BATTERY BL1830B SET	O	2			
A08	450128-8	kryt baterie		1			
A09	141533-7	PLASTIC CARRYING CASE COMPL ETE		1			
C10	162315-4	LATCH		2			
C20	452137-3	HANDLE		1			
C30	452143-8	SHAFT		2			
C40	453489-5	INSIDE LID		1			
A09	821551-8	systemer Makpac 395x295x210 mm		1			
C10	453974-8	LATCH		4		spona Makpacu	
A10	804C47-2	DPJ180RFE CASE LABEL		2			
A10	837648-3	INNER TRAY		1			
A11	804C41-4	DPJ180ZJ INDICATION LABEL		1			
A11	804C43-0	DPJ180RFJ INDICATION LABEL		1			
A11	804G47-6	DPJ180RMJ INDICATION LABEL		1			
A12	804C42-2	DPJ180ZJ PLASTIC CASE LABEL		2			
A12	804C44-8	DPJ180RFJ PLASTIC CASE LABEL		2			
A12	804G48-4	DPJ180RMJ PLASTIC CASE LABEL		2			
F04-3	197606-4	BATTERY BL1830B SET (2PIECES)	O	1	*		
F05-2	196235-0	BATTERY BL1815N SET	O	1			
F06-1	196449-1	BATTERY BL1815N SET	O	1			
F07-2	196449-1	BATTERY BL1815N SET	O	1			

Prosím uveďte objednáčíslo dílu v objednávce

Datum tisku 22. 10. 2024