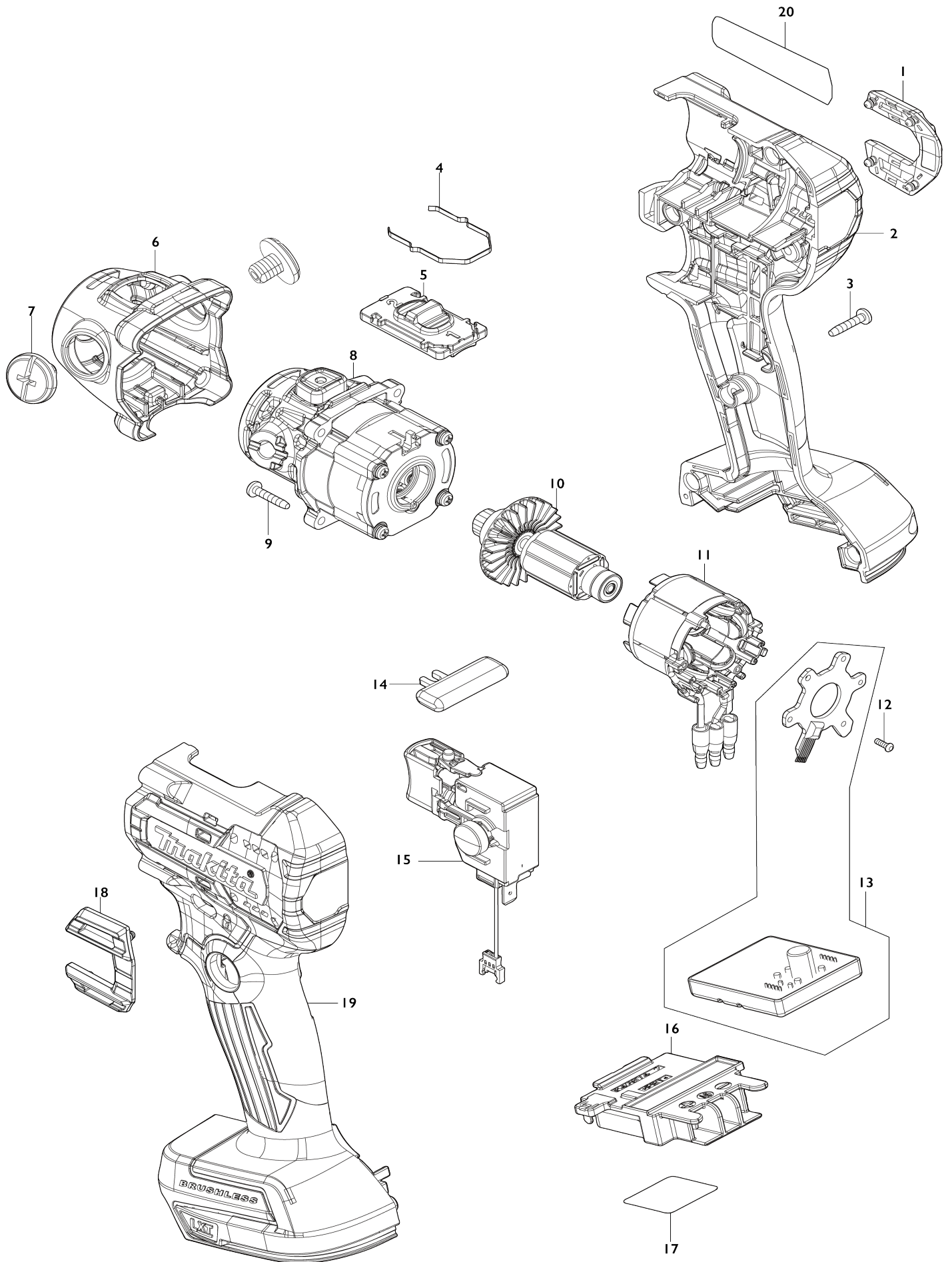


Model No. DPV300 75MM CORDLESS SANDER POLISHER



Model No.DPV300 75MM CORDLESS SANDER POLISHER

Obj. č.	Obj. č.	Popis	Možnost záměny	Množství	Nový/Starý	Poznámka 1	Poznámka 2
001	422613-1	DUST COVER		1		prachov	
002	191P12-1	HOUSING SET		1		obal	
C10	8028C3-7	INDICATION LABEL		1			
C20	263005-3	vymezovací čep 6		2			
002		INC. 19					
003	266130-9	šroub PT 3X		7			
004	232659-7	LEAF SPRING		1		pru	
005	127720-2	SPEED CHANGE LEVER ASSEMBLY		1		p	
C10	232636-9	COMPRESSION SPRING 3		2			
006	413228-5	HEAD COVER		1		kryt	
007	413229-3	+ROUND HEAD SCREW M8X10		2			
008	127721-0	GEAR ASSEMBLY		1	*		
008-1	122D56-8	GEAR ASSEMBLY	<	1		p	
009	266130-9	šroub PT 3X		4			
010	619663-7	ROTOR		1		rotor	
011	629A36-2	STATOR		1		stator	
012	266490-9	TAPPING SCREW PT 2X6		3			
013	620D22-4	CONTROLLER		1	*	ovl	
013-1	620L85-8	CONTROLLER	<	1		elektronika =old620D 22-4	
014	412697-7	LOCK OFF BUTTON		1		z	
015	651489-1	SWITCH C3JW-4B-L6		1		vyp	
016	643874-2	TERMINAL		1		kontakt	
017	858B92-3	DPV300 SERIAL NO. LABEL		1			
018	422613-1	DUST COVER		1		prachov	
019	191P12-1	HOUSING SET		1		obal	
C10	8028C3-7	INDICATION LABEL		1			
C20	263005-3	vymezovací čep 6		2			
019		INC. 2					
020	858B84-2	DPV300 NAME PLATE		1			
A01	140X75-2	GRIP 30 COMPLETE		1			
A02	191N90-9	SPONGE PAD 80 SET		1			
A03	191N91-7	SPONGE PAD 80 SET		1			
A04	191N92-5	WOOL PAD 80 SET		1			
A05	743124-6	PAD 50		1			
A06	743125-4	PAD 75		1			
A07	743126-2	ADAPTER		1			
A08	821550-0	systainer Makpac 395x295x157 mm		1			
C10	453974-8	LATCH		4		spona Makpacu	
A09	835V03-5	INNER TRAY		1			
A10	8027Y3-5	DPV300RTJ PLASTIC CASE LABEL		2			
A11	8027Y2-7	DPV300RTJ INDICATION LABEL		1			
A12	197280-8	BATTERY BL1850B SET		2			
A13	450128-8	kryt baterie		1			
A14	***DC18RC	DC18RC FAST CHARGER		1			
A14		COMPO-PARTS					
A16	781006-4	klíč 13		1		kl	

Prosím uveďte objednáací číslo dílu v objednávce

Datum tisku 22. 10. 2024