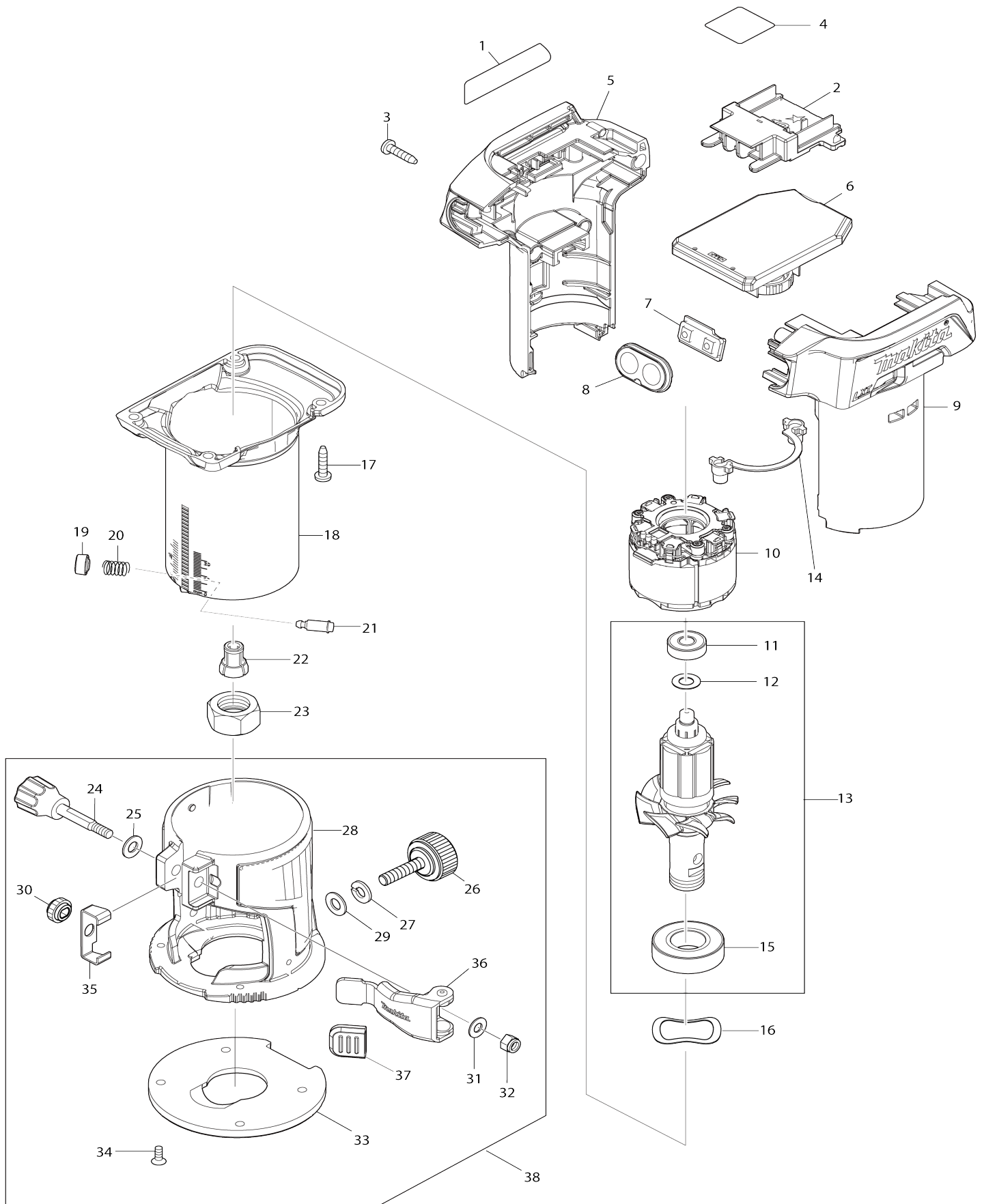


# Model No.DRT50 CORDLESS TRIMMER



**Model No.DRT50 CORDLESS TRIMMER**

Obj. č.	Obj. č.	Popis	Možn ost zá měny	Množ ství	Nový/ Starý	Poznámka 1	Poznámka 2
001	853N00-1	DRT50 NAME PLATE		1			
002	643874-2	TERMINAL		1		kontakt	
003	266326-2	šroub 4x18=new265995-6		4	*		
003-1	265B67-9	TAPPING SCREW 4X18	O	4			
004	853N19-0	DRT50 SERIAL NO. LABEL		1			
005	183G76-5	HOUSING SET		1		obal stroje DRT50	
C10	263005-3	vymezovací čep 6		2			
005		INC. 9					
006	620720-6	CONTROLLER A		1	*		
006-1	620F52-7	CONTROLLER A	<	1	*	regulace=old620720-6=new620L08-6	
006-2	620L08-6	CONTROLLER A	S	1		elektronika	
007	632K92-3	SWITCH UNIT		1		vyp	
008	144662-5	SWITCH PLATE COMPLETE		1		p	
009	183G76-5	HOUSING SET		1		obal stroje DRT50	
C10	263005-3	vymezovací čep 6		2			
009		INC. 5					
010	629280-5	STATOR		1	*	stator DRT50=new629B72-4	
010-1	629B72-4	STATOR	S	1		stator	
011	210017-7	kuličkové ložisko 607DDW = old 922056		1	*	kuli	
011-1	210307-8	BALL BEARING 607DDW	O	1			
012	253186-1	podložka 7		1		podlo	
013	519449-8	ROTOR ASSY		1		rotor DRT50	
013		INC. 11,12,15					
014	620721-4	LED CIRCUIT		1		elektronika DRT50	
015	210301-0	ložisko=old211275-8		1		lo	
016	253906-3	WAVE WASHER 26		1		podlo	
017	266326-2	šroub 4x18=new265995-6		4	*		
017-1	265B67-9	TAPPING SCREW 4X18	O	4			
018	144661-7	OUTER HOUSING COMPLETE		1	*	obal DRT50	
018-1	144661-7	OUTER HOUSING COMPLETE	O	1		obal DRT50	
019	452468-0	tlačítko		1		tla	
020	233127-3	pružina		1		pru	
021	256437-1	aretační čep 4		1		areta	
022	763636-3	kleština 6mm = old 763616-9		1			
023	763615-1	kleština		1		up	
024	265792-0	THUMB SCREW M5X35		1			
025	941151-9	podložka 6 = old 253047-5		1		podlo	
026	265763-7	THUMB SCREW M6X25		1			
027	942151-2	pérová podložka 6		1	*		
027-1	253428-3	SPRING WASHER 6	O	1		podlo	
028	142403-3	TRIMMER BASE COMPLETE		1		z	
029	941151-9	podložka 6 = old 253047-5		1		podlo	
030	227262-7	SPUR GEAR 16		1		ozuben	
031	941101-4	podložka 5		1		podlo	
032	252103-8	zajišťovací šroub M5-8		1			
033	454842-8	BASE PROTECTOR		1		kryt z	

034	912112-6	šroub ZH M4x10		4		
035	346392-6	CAM PLATE		1		spona DRT50 RT0700 C
036	163524-8	LOCK LEVER COMPLETE		1		p
037	424396-9	RUBBER CAP		1		gumov
038	196612-6	TRIMMER BASE SET		1	*	
038		INC. 24-37			*	
038-1	196613-4	TRIMMER BASE SET	<	1		
038-1		INC. 24-37				
039	620L09-4	CONTROLLER B	S	1		ovl
040	652119-7	PAN HEAD SCREW M2X6	S	6		
A01	122965-7	vodítko		1		
C10	252649-4	křídlová matka M6		1		k
C20	266339-3	šroub 6x20		1		
C30	346382-9	GUIDE PLATE		1		
A02	195559-1	DUST NOZZLE SET		1		
C10	265774-2	THUMB SCREW M4X19		1		
A03	343577-5	vodící objímka 10		1		vod
A04	763618-5	kleština 8mm		1		kle
A05	781011-1	klíč sada k 4101R		1		
A06	781039-9	WRENCH 13		1		
A07	821552-6	systainer Makpac 395x295x315 mm=old824783-6		1		
C10	453974-8	LATCH		4		spona Makpacu
A08	813K57-6	DRT50RTJX2 INDICATION LABEL		1		
A09	813K58-4	DRT50RTJX2 PLASTIC CASE LABEL		2		
A10	837247-1	TRAY		1		
A11	122703-7	vodítko 3709-3710=old122389-7		1		
C10	251471-6	šroub M5=old251420-3		1		
C20	265135-6	+ COUNTERSUNK HEAD SCREW M4X10		1		
C30	265763-7	THUMB SCREW M6X25		1		
C40	265764-5	šroub = old 251819-2		1		
C50	317788-8	GUIDE HOLDER		1		
C60	324378-0	ROLLER 11		1		
C70	341136-9	057035		1		deska
C80	941151-9	podložka 6 = old 253047-5		1		podlo
A12	195563-0	základna pro zanoření RT0700C		1		
A12		COMBO-PARTS				
A13	195561-4	sklopná základna RT0700C		1	*	
A13		COMBO-PARTS			*	
A13-1	198985-3	TILT BASE SET	<	1	*	
A13-2	198987-9	TILT BASE SET	<	1		
A14	153489-2	boční rukojeť=old152490-4=old153504-2		1		bo
A15	195564-8	GUIDE HOLDER SET		1		
C10	252649-4	křídlová matka M6		1		k
C20	256850-3	vedení		2		veden
C30	266339-3	šroub 6x20		1		
A16	194733-8	DUST NOZZLE SET		1		
C10	213022-3	o-kroužek 3 = new 213009-5		2	*	
C11	213A67-7	O-RING 3	O	2		
C20	265774-2	THUMB SCREW M4X19		1		

A17	344364-5	vodící objímka 16		1		vod	
A20	450128-8	kryt baterie		2			
A21	***DC18RC	DC18RC FAST CHARGER		1			
A22	197280-8	BATTERY BL1850B SET		2	*		
A22-1	197280-8	BATTERY BL1850B SET	O	2			
F25	194367-7	vodící lišta SP6000 3000mm		1			
F26	194368-5	vodící lišta 1400mm=old192516-0		1			
F28	194416-0	SHEET 10000 SET		1			
F29	194417-8	RUBBER SHEET 10000 SET		1			
F30	194418-6	POSITION SHEET 1400 SET		1			
F34	194910-2	POSITION SHEET 1900 SET		1			
F36	194925-9	GUIDE RAIL 1900 SET		1			
F39	195136-9	vedení frézky - sada		1			
F40	195137-7	ROD 8 SET		1			
F59	196615-0	TRIMMER BASE SET (12PCS)		1			
F60	196664-7	BEVEL GUIDE SET		1			
F62	196922-1	OFFSET BASE SET		1			
G08	199140-0	GUIDE RAIL 1000 SET		1			
G09	199141-8	GUIDE RAIL 1500 SET		1			
G11	191R13-1	GUIDE RAIL ADAPTER SET		1			

Prosím uveďte objednáč. číslo dílu v objednávce

Datum tisku 22. 10. 2024