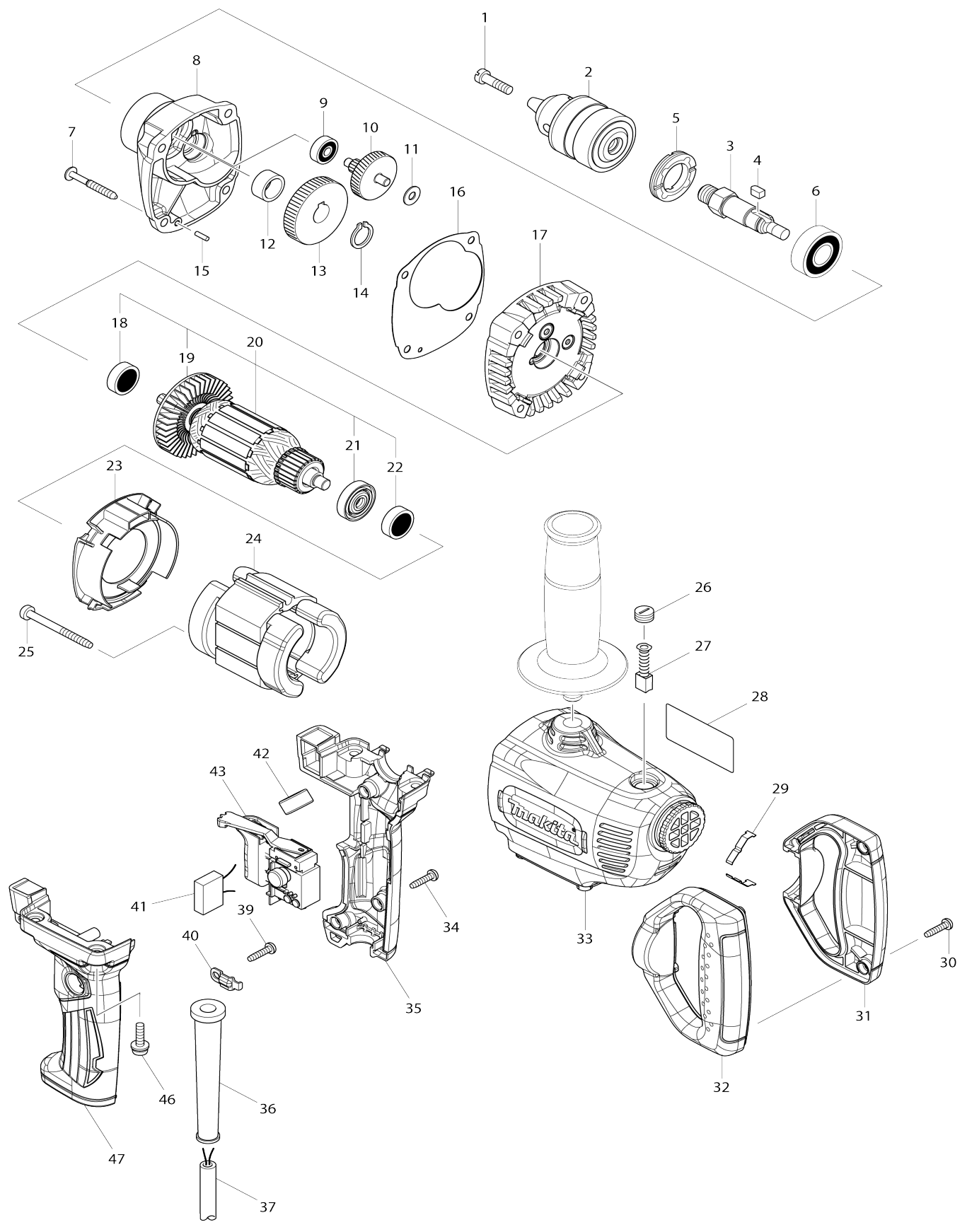


Model No.DS4012 13MM DRILL



Model No.DS4012 13MM DRILL

Obj. č.	Obj. č.	Popis	Možn ost zá měny	Množ ství	Nový/ Starý	Poznámka 1	Poznámka 2
001	251441-5	- FLAT HEAD SCREW M6X22		1			
002	763078-1	DRILL CHUCK S13		1	*		
002-1	763183-4	DRILL CHUCK S13	S	1			
003	325494-1	vřeteno		1		v	
004	254211-1	čep 5 6013B		1		kl	
005	285807-7	kryt ložiska 22-36		1		pouzdro DP4700	
006	211206-7	kuličkové ložisko 6202LLB		1	*	kuli	
006-1	210306-0	BALL BEARING 6202 LLB	O	1			
007	266211-9	šroub 5x40		4			
008	140620-9	GEAR HOUSING COMPLETE		1		obal p	
C10	263002-9	vymezovací čep 4		1			
009	211016-2	kuličkové ložisko 626LLB		1		kuli	
010	226028-2	ozubené soukolí 7-41		1	*	p	
010-1	227A81-7	GEAR COMPLETE 7-41	S	1		p	
011	261008-1	podložka		1		podlo	
012	257018-4	pouzdro 15 6013B		1		krou	
013	221261-1	ozubené kolo 47		1		vzp	
014	961054-1	segrovka vnější S-14		1		pojistn	
015	256180-2	čep = old 336099		1			
016	452066-0	GASKET		1		t	
017	140619-4	GEAR HOUSING COVER COMPLETE		1	*	kryt p	
C10	263002-9	vymezovací čep 4		1	*		
017-1	141R16-5	GEAR HOUSING COVER COMPLETE	S	1			
C10	263002-9	vymezovací čep 4		1			
018	211031-6	BALL BEARING 608LLB		1		kuli	
019	241850-6	větrák		1		v	
020	513809-6	rotor DS4011		1		rotor DS4011	
020		INC. 18,19,21,22					
021	681659-8	INSULATION WASHER		1		podlo	
022	211031-6	BALL BEARING 608LLB		1		kuli	
023	452063-6	BAFFLE PLATE		1		deflektor	
024	520083-9	FIELD ASS'Y 240V		1		stator	
C10	654100-4	RING TERMINAL		2		krou	
C20	654555-3	connector 34130		2			
025	266095-5	šroub 5x55		2	*		
025-1	266418-7	TAPPING SCREW 5X55	O	2			
026	643550-8	víčko uhlíků		2		dr	
027	191940-4	uhlíky CB-411 = old 191938-1		1	*	uhl	
027-1	195010-1	CARBON BRUSH SET CB-411	O	1		uhl	
028	850P63-0	DS4012 NAME PLATE		1		deska	
029	232260-8	pružina		2		pru	
030	265995-6	šroub 4x18 = old 265941-9		4	*		
030-1	265A48-7	TAPPING SCREW 4X18	O	4			
031	188921-7	držadlo		1		dr	
031		INC. 32					
032	188921-7	držadlo		1		dr	
032		INC. 31					

033	140618-6	MOTOR HOUSING COMPLETE		1	*		
C10	643455-2	BRUSH HOLDER 6X9		2	*	dr	
033-1	140621-7	obal stroje DS4010	S	1		obal stroje DS4010	
C10	643455-2	BRUSH HOLDER 6X9		2		dr	
034	265995-6	šroub 4x18 = old 265941-9		3	*		
034-1	265A48-7	TAPPING SCREW 4X18	O	3			
035	183A33-7	SWITCH HANDLE SET		1		p	
035		INC. 47					
036	682566-8	ochranná průchodka		1		chr	
037	665865-3	kabel		1			
039	266385-6	TAPPING SCREW 4X14		1	*		
039-1	265B74-2	TAPPING SCREW 4X14	O	1			
040	687682-1	STRAIN RELIEF		1		kabelov	
041	645200-1	kondenzátor=old645105-5=new645267-9		1		kondensator=new645267-9	
042	688131-1	filtr MT240/HM1801/1810/HR24=old688106-0		1	*	filtr	
042-1	688131-1	filtr MT240/HM1801/1810/HR24=old688106-0	O	1		filtr	
043	650742-2	SWITCH		1		p	
046	911233-1	šroub M5x20		4			
047	183A33-7	SWITCH HANDLE SET		1		p	
047		INC. 35					
A01	152492-0	rukojeť 36 =old 840602		1	*	rukoje	
A01-1	152892-4	rukojeť	<	1			
A02	763420-6	CHUCK KEY S13		1	*		
A02-1	763430-3	CHUCK KEY S13	S	1		kl	

Prosím uveďte objednáč. číslo dílu v objednávce

Datum tisku 22. 10. 2024