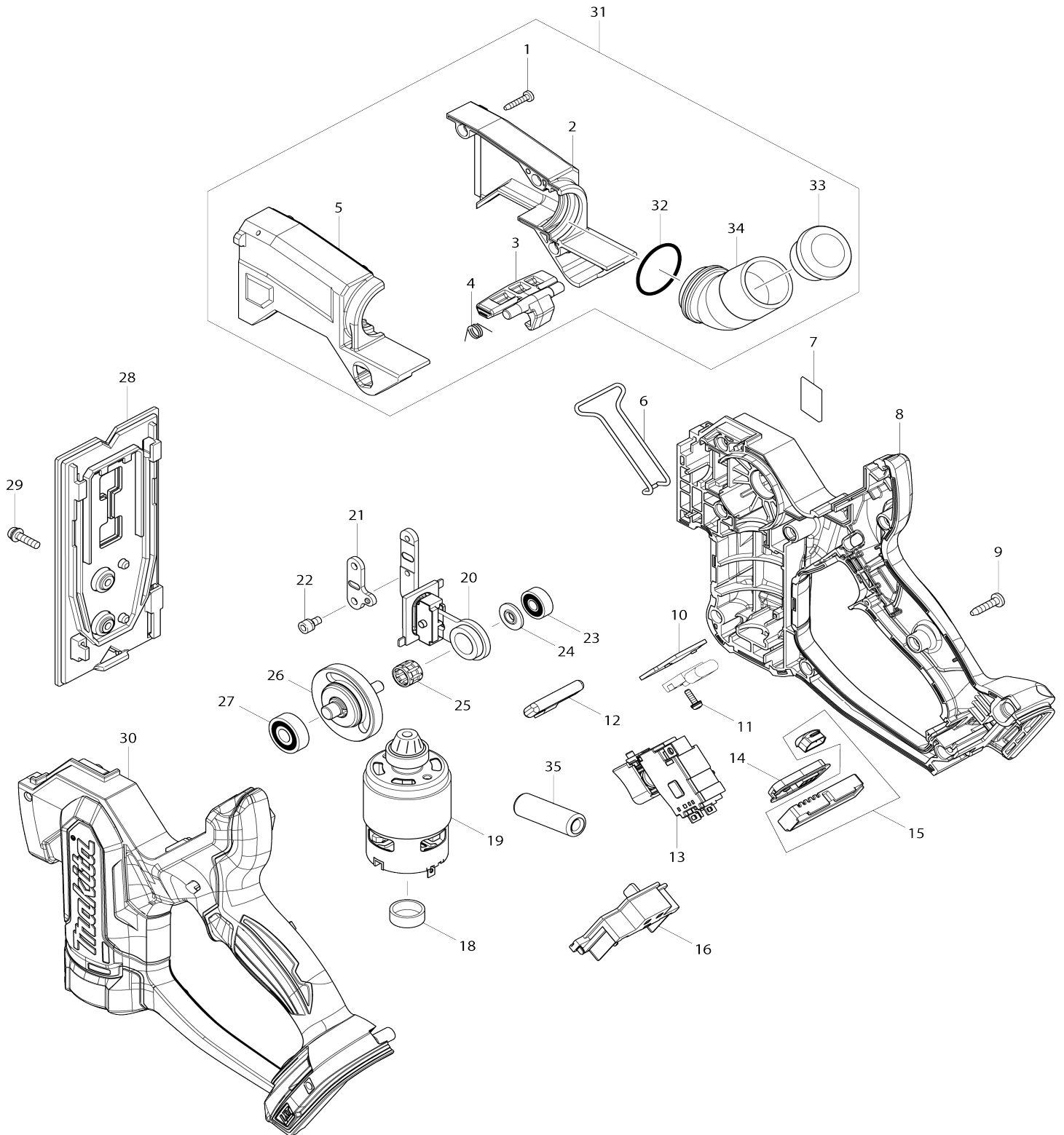


Model No.DSD180 CORDLESS DRYWALL SAW



Model No.DSD180 CORDLESS DRYWALL SAW

Obj. č.	Obj. č.	Popis	Možn ost zá měny	Množ ství	Nový/ Starý	Poznámka 1	Poznámka 2
001	266130-9	šroub PT 3X		3			
002	183C66-4	DUST COLLECTOR SET		1			
002		INC. 5					
003	456628-6	HOOK		1			
004-1	231661-7	TORSION SPRING 9		1			
005	183C66-4	DUST COLLECTOR SET		1			
005		INC. 2					
006	326680-7	SAFETY WIRE		1		11F64chr	
007	852N21-0	Name plate DSD180		1			
008	183E41-2	Housing set (blue)		1		obal stroje R+L	
C10	263002-9	vymezovací čep 4		1			
C20	263005-3	vymezovací čep 6		2			
008		INC. 30					
009	266326-2	šroub 4x18=new265995-6		9			
010	689098-6	chladící deska 6503D		1		chlad	
011	911013-5	924311		1		924311	
012	456625-2	LOCK OFF BUTTON		1		z	
013	650762-6	Switch		1		vyp	
014	140963-9	SWITCH PLATE COMPLETE		1		deska vyp	
015	620509-2	Light circuit		1		elektronika sv	
016	644808-8	TERMINAL		1		terminal	
018	421940-3	pouzdro		1		pouzdro	
019	629193-0	DC motor		1		motor	
020	143694-9	SLIDER COMPLETE		1		smyk	
C10	256305-8	PIN 4		1			
C20	257391-2	RING 4		1			
C30	310686-5	SLIDER PLATE		1			
C40	310687-3	SLIDER GUIDE		1			
021	347010-9	BLADE HOLDER		1		dr	
022	922106-3	HEX. SOCKET HEAD BOLT M4X8		2			
023	211012-0	kuličkové ložisko 606ZZ		1			
024	326679-2	SHOULDER WASHER		1		ulo	
025	212077-5	NEEDLE CAGE		1		jehlov	
026	143690-7	CRANK SHAFT COMPLETE		1		klikovka	
027	211032-4	ložisko 1902		1	*		
027-1	210223-4	BALL BEARING 608ZZ	O	1		lo	
028	456623-6	BASE		1		z	
029	911128-8	P.H.SCREW M4X16 WITH WR		2			
030	183E41-2	Housing set (blue)		1		obal stroje R+L	
C10	263002-9	vymezovací čep 4		1			
C20	263005-3	vymezovací čep 6		2			
030		INC. 8					
031	123559-1	DUST COLLECTOR ASSEMBLY		1		prachovka DSD180 S D100D	
031		INC. 1-3,4-1,5,32-34					
032	213412-0	o-Ring 29		1		o-Ring 29	
033	286268-4	CAP 31		1		v	
034	451177-8	DUST NOZZLE		1			

035	688165-4	LINE FILTER		1		st	
A01	456624-4	BASE COVER		1			
A02	456632-5	BLADE COVER		1			
A03	783201-2	klíč inbus 3		1			
A04	B-49703	BOARD CUTTER BLADE		1			
A05	821551-8	systainer Makpac 395x295x210 mm		1			
C10	453974-8	LATCH		4		spona Makpacu	
A06	838542-2	Inner tray		1			
A07	816N23-0	Indication label DSD180RFJ		1			
A08	816N24-8	Plastic case label DSD180RFJ		2			
A09	***DC18RC	DC18RC FAST CHARGER		1			
A10	197600-6	BATTERY BL1830B SET		2	*		
A10-1	197600-6	BATTERY BL1830B SET	O	2			
A11	450128-8	kryt baterie		1			

Prosím uveďte objednáč číslo dílu v objednávce

Datum tisku 22. 10. 2024