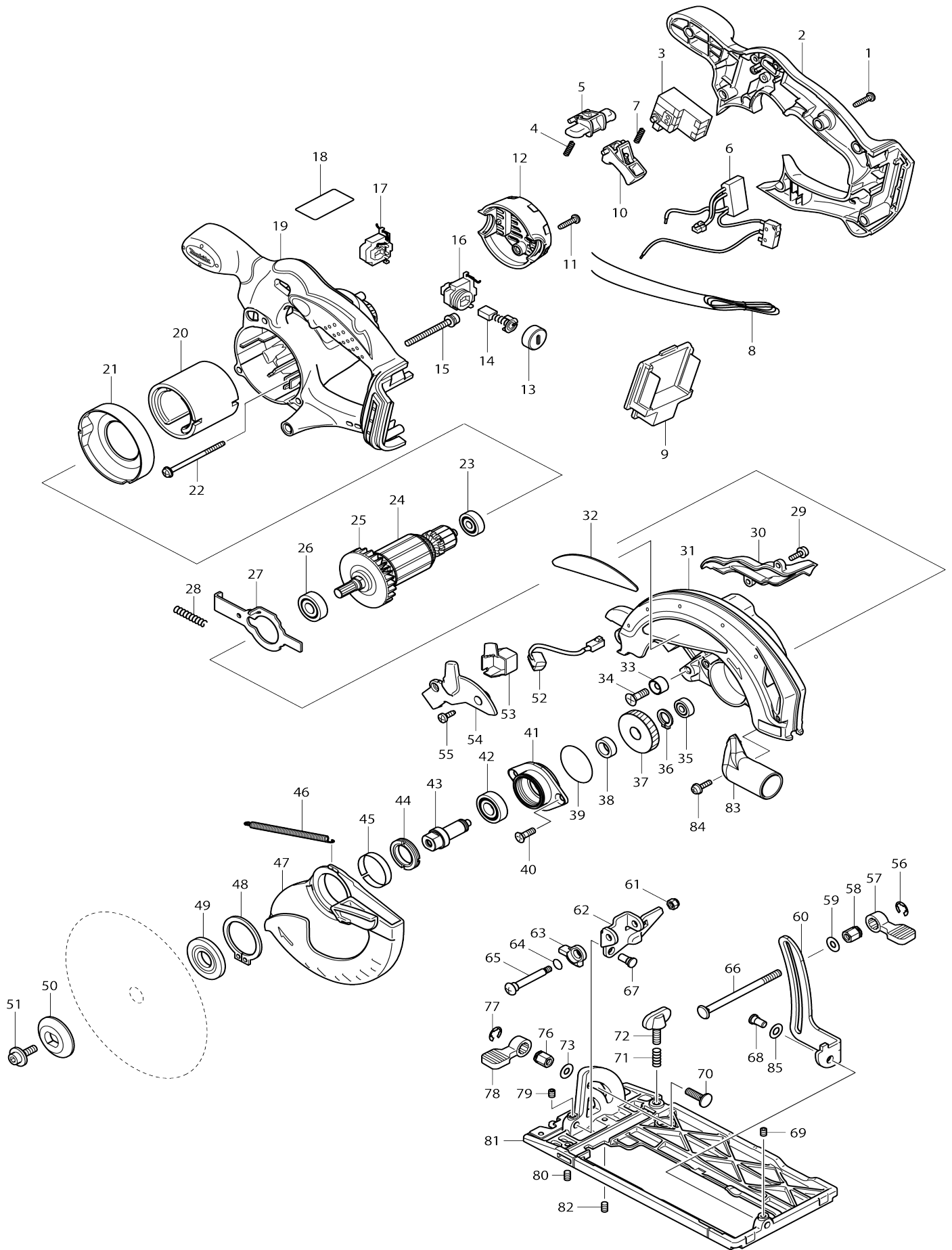


Model No.DSS610 CORDLESS CIRCULAR SAW 165MM



Model No.DSS610 CORDLESS CIRCULAR SAW 165MM

Obj. č.	Obj. č.	Popis	Možn ost zá měny	Množ ství	Nový/ Starý	Poznámka 1	Poznámka 2
001	265995-6	šroub 4x18 = old 265941-9		6	*		
001-1	266326-2	šroub 4x18=new265995-6	O	6			
002	141470-5	kryt		1		kryt	
003	650631-1	přepínač		1		vyp	
004	231469-9	compression spring 4		1		compression spring 4	
005	419322-1	páčka vypínače		1		p	
006	620088-0	POWER SUPPLY CIRCUIT		1		elektronika DSS610	
007	231469-9	compression spring 4		1		compression spring 4	
009	644808-8	TERMINAL		1		terminal	
010	419176-6	páčka		1		p	
011	265995-6	šroub 4x18 = old 265941-9		2	*		
011-1	266326-2	šroub 4x18=new265995-6	O	2			
012	419281-9	REAR COVER		1		kryt	
013	643941-3	kryt uhlíků BHR200		2		kryt uhl	
014	194435-6	uhlíky CB-441 = old 191976-3=ol d191970-5		1	*		
014-1	195022-4	CARBON BRUSH SET CB-441	O	1		uhl	
015	911263-2	šroub M5x40		3			
016	643882-3	BRUSH HOLDER		1		dr	
017	643883-1	BRUSH HOLDER		1		dr	
018	815E89-3	DSS610 NAME PLATE		1			
019	141471-3	motorová skříň		1		motorov	
020	638107-8	magnet		1		magnet	
021	419285-1	BAFFLE PLATE		1			
022	266292-3	TAPPING SCREW 4X65		2			
023	210023-2	kuličkové ložisko 627 DDW		1	*		
023-1	210193-7	BALL BEARING 627DDW	>	1			
024	519173-3	rotor BSS610 18V		1	*	rotor BSS610 18V	
024		INC. 23,25,26			*		
024-1	510585-3	ARMATURE ASS'Y 18V	>	1			
024-1		INC. 23,25,26					
025	241869-5	FAN 55		1			
026	211061-7	kuličkové ložisko 6000LLB		1	*	kuli	
026-1	210192-9	BALL BEARING 6000LLB	O	1			
027	346059-6	SHAFT LOCK		1		z	
028	233092-6	vinutá pružina=new233084-5		1			
029	911118-1	šroub M4x12		2			
030	419284-3	BLOWER NOZZLE		1			
031	188045-9	kryt cpl.		1		kryt cpl.	
C10	213434-0	o-kroužek		1		o-krou	
031		INC. 32					
032	819217-2	MAKITA LOGO PLATE		1			
033	262049-0	gumový kroužek 6		1		gumov	
034	251368-9	+ COUNTERSUNK SCREW M6		1	*		
034-1	265694-0	+ COUNTERSUNK HEAD SCREW M6	O	1			
035	210028-2	BALL BEARING 606ZZ		1			
036	961052-5	segrovka vnější S-12		1		segrovka	
037	227156-6	SPUR GEAR 52		1		ozuben	

038	257173-2	Ring 12		1		Ring 12	
039	213512-6	o-kroužek 39		1		o-krou	
040	265034-2	šroub M5x16		2			
041	318009-1	BEARING BOX		1		pouzdro lo	
042	211131-2	kuličkové ložisko 6001DDW =old 922041		1	*	lo	
042-1	210216-1	BALL BEARING 6001DDW	>	1		lo	
043	324626-7	SPINDLE		1	*	v	
043-1	327A37-1	SPINDLE	<	1		v	
044	285845-9	BEARING RETAINER 19-29		1		kryt lo	
045	345469-4	THICKNESS RING		1		vymezovac	
046	231821-1	tension spring 3		1		tension spring 3	
047	419286-9	kryt kotouče BSS610SF		1		kryt kotou	
048	961152-1	RETAINING RING (EXT) S-34		1		segrovka vn	
049	224397-5	příruba 40 5621R/LS0714		1			
050	224282-2	podložka kotouče		1			
051	266133-3	šroub M6x20 levý		1			
052	631694-6	světlo		1		sv	
053	419341-7	CONNECTOR BOX		1			
054	419282-7	LIGHT COVER		1			
055	266026-4	šroub 4x12 křížový 5103R		2			
056	961014-3	zajišťovací kroužek		1			
057	272229-0	přepínač 40		1		p	
058	252158-3	HEX.NUT M6		1		matka	
059	941151-9	podložka 6 = old 253047-5		1		podlo	
060	345658-1	DEPTH GUIDE		1		veden	
061	252103-8	zajišťovací šroub M5-8		1			
062	345657-3	ANGULAR GUIDE		1			
063	317986-4	STOPPER		1		doraz	
064	213062-1	o kroužek 9 AN7000/BSR730S/G A70		1			
065	265084-7	+ TRUSS HEAD SCREW M5		1			
066	266194-3	FLAT HEAD SCREW M6X90		1			
067	256480-0	čep		1			
068	256480-0	čep		1			
069	266264-8	H.S.SET SCREW(FLAT POINT)M5X 6		1			
070	251919-8	šroub M6X 3901		1			
071	231007-7	COMPRESSION SPRING 6		1		pru	
072	251896-4	SCREW M5X20		1			
073	941151-9	podložka 6 = old 253047-5		1		podlo	
076	252133-9	matice M6		1		matice M6 DSS610	
077	961014-3	zajišťovací kroužek		1			
078	272251-7	LEVER 30		1		p	
079	266264-8	H.S.SET SCREW(FLAT POINT)M5X 6		1			
080	266229-0	šroub M5x8 KP312/LS		1			
081	154832-8	BASE COMPLETE		1		z	
C10	816851-9	SCALE PLATE		1			
082	266229-0	šroub M5x8 KP312/LS		1			
083	419283-5	odsávací adaptér		1			
084	911118-1	šroub M4x12		1			

085	253186-1	podložka 7		1		podlo	
A01	164095-8	vodítko		1		doraz 5704R 5008M G SS610 HS630 HS3 00 HS003G	
A02	783203-8	klíč imbus 5		1			
A03	A-85101	T.C.T.SAW BLADE 165X24TX20		1			
A04	141353-9	PLASTIC CARRYING CASE COMPL ETE		1			
C10	163455-1	spona ke kufru		2		spona ke kufru	
C20	419360-3	HANDLE		1		dr	
A04	821551-8	systainer Makpac 395x295x210 mm		1			
C10	453974-8	LATCH		4		spona Makpacu	
A05	***DC18RC	DC18RC FAST CHARGER		1			
A05	837642-5	INNER TRAY		1			
A06	194204-5	baterie BL1830 18V/3,0Ah Li-ion		2	*		
A06	802U10-7	DSS610ZJ INDICATION LABEL		1			
A06-1	194204-5	baterie BL1830 18V/3,0Ah Li-ion	O	2	*		
A06-1	196399-0	BATTERY BL1840 SET		2	*		
A06-2	197600-6	BATTERY BL1830B SET	<	2	*		
A06-2	197265-4	BATTERY BL1840B SET	<	2	*		
A06-2	197280-8	BATTERY BL1850B SET		2	*		
A06-3	197600-6	BATTERY BL1830B SET	O	2			
A06-3	197265-4	BATTERY BL1840B SET	O	2			
A06-3	197280-8	BATTERY BL1850B SET	O	2			
A07	802U23-8	DSS610RFE PLASTIC CASE LABEL		1	*		
A07	837642-5	INNER TRAY		1			
A07	802U17-3	DSS610ZJ PLASTIC CASE LABEL		2			
A08	450128-8	kryt baterie		1			
A09	802U09-2	DSS610RFJ INDICATION LABEL		1			
A09	803S46-7	DSS610RMJ INDICATION LABEL		1			
A09	808Y64-6	DSS610RTJ INDICATION LABEL		1			
A10	802U22-0	DSS610RFJ PLASTIC CASE LABEL		2			
A10	803S45-9	DSS610RMJ PLASTIC CASE LABEL		2			
A10	810E02-6	DSS610RTJ PLASTIC CASE LABEL		2			
E01	620258-1	CONTROLLER		1	*		
E01-1	620G71-9	CONTROLLER	<	1		elektronika DSS610= old620258-1	
E02	688163-8	filtr		1		filtr AH3756 DCU180 DHS630 DHS710 DLM 460 DSS610 DTW190 DUH551 DUH651	
F08-3	197606-4	BATTERY BL1830B SET (2PIECES)	O	1	*		
F11-2	196235-0	BATTERY BL1815N SET	O	1			
F12-1	196449-1	BATTERY BL1815N SET	O	1			
F13-2	196449-1	BATTERY BL1815N SET	O	1			

Prosím uveďte objednávací číslo dílu v objednávce

Datum tisku 22. 10. 2024