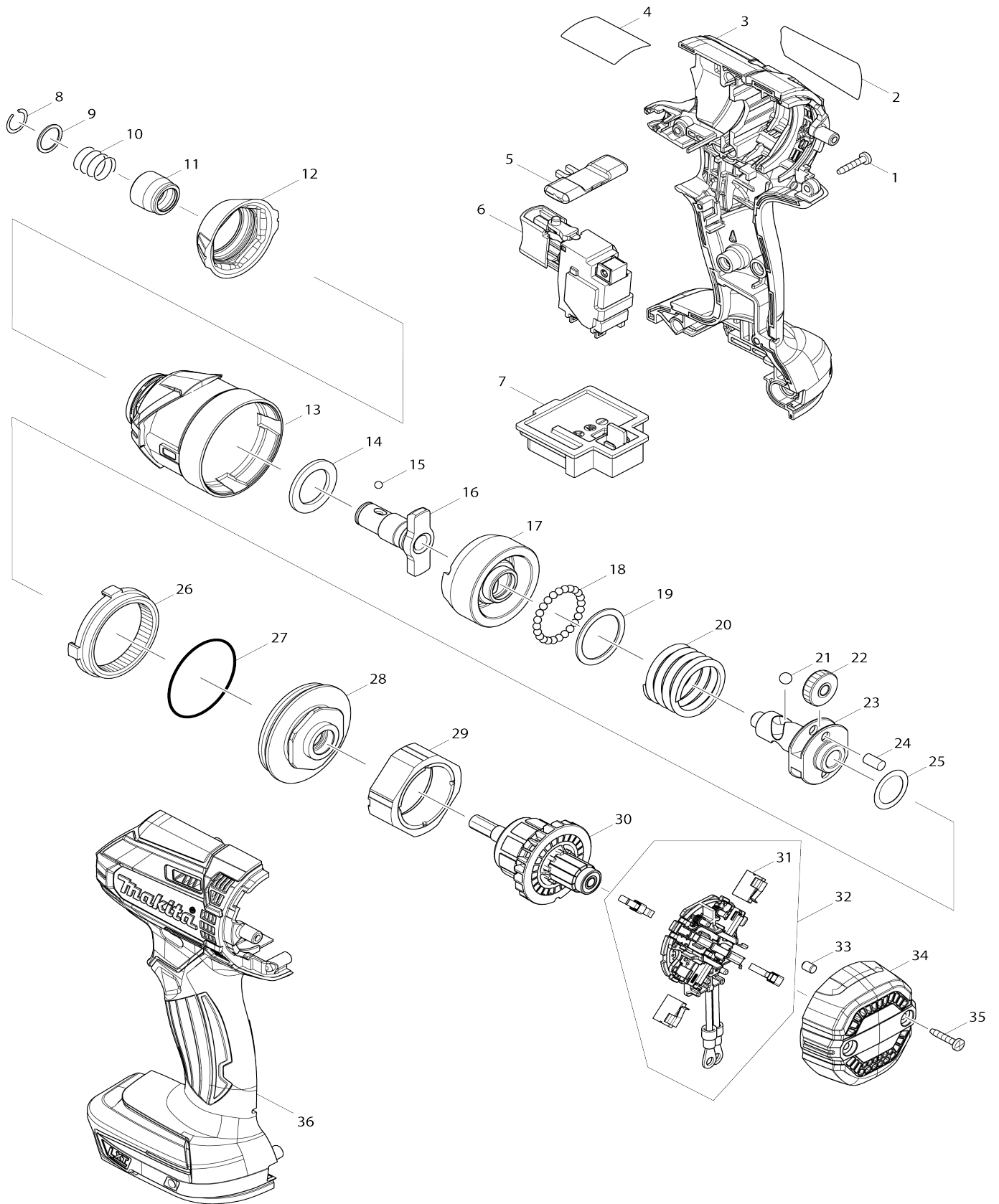


Model No.DTD152 CORDLESS IMPACT DRIVER



Model No.DTD152 CORDLESS IMPACT DRIVER

Obj. č.	Obj. č.	Popis	Možn ost zá měny	Množ ství	Nový/ Starý	Poznámka 1	Poznámka 2
001	266429-2	TAPPING SCREW 3X16		8	*		
001-1	266130-9	šroub PT 3X	O	8			
002	851E29-7	DTD152 NAME PLATE		1			
003	183B63-4	HOUSING SET		1		obal stroje DTD152	
C10	263005-3	vymezovací čep 6		2			
003		INC. 36					
005	455053-8	F/R CHANGE LEVER		1		p	
006	632F26-6	SWITCH UNIT		1		vyp	
C10	620445-2	LED CIRCUIT		1			
C20	688164-6	LINE FILTER		1			
007	643852-2	patice new 3 kontakty		1		patice =nov	
008	231951-8	pojistný kroužek 11		1		pojistn	
009	267085-1	podložka 12		1		podlo	
010	233005-7	vinutá pružina 13		1		vinut	
011	326072-0	kroužek upínání		1		krou	
012	424738-7	BUMPER		1		krou	
013	143299-5	HAMMER CASE COMPLETE		1		sk	
014	261151-6	NYLON WASHER 19		1		podlo	
015	216040-0	STEEL BALL 3.5		2		kuli	
016	326565-7	ANVIL M		1		podp	
017	326564-9	HAMMER		1		klad	
018	216040-0	STEEL BALL 3.5		24		kuli	
019	267175-0	podložka 6914D		1		podlo	
020	234251-5	COMPRESSION SPRING 25		1		pru	
021	216041-8	STEEL BALL 5.6		2		kuli	
022	227362-3	SPUR GEAR 22		2		ozuben	
023	326562-3	SPINDLE		1		v	
024	256253-1	čep 5 6918D		2			
025	253314-8	podložka 15		1		podlo	
026	227378-8	INTERNAL GEAR 51		1		ozuben	
027	213507-9	o-kroužek 40		1		o-krou	
028	143298-7	BEARING BOX COMPLETE		1		pouzdro lo	
029	638396-5	třmen BTD/BTP130-140SFE		1	*		
029-1	632F93-1	YOKE UNIT	<	1		stator DTD152	
030	619377-8	ARMATURE		1		rotor DTD152	
031	196854-2	CARBON BRUSH CB-448		2	*	uhl	
031-1	196855-0	CARBON BRUSH CB-448	O	2		uhl	
032	632F25-8	BRUSH HOLDER COMPLETE		1		dr	
C10	688172-7	LINE FILTER		1	*	filtr	
C20	654037-5	INSULATED TERM. FT1.25-M3		2			
032		INC. 31					
033	263032-0	gumový čep		4		gumov	
034	456044-2	REAR COVER		1		kryt	
035	266429-2	TAPPING SCREW 3X16		2	*		
035-1	266130-9	šroub PT 3X	O	2			
036	183B63-4	HOUSING SET		1		obal stroje DTD152	
C10	263005-3	vymezovací čep 6		2			
036		INC. 3					

A01	346317-0	háček BDF/BHP446_456		1		h	
A02	266622-8	+ TRUSS HEAD SCREW M4X12		1			
A03	821550-0	systainer Makpac 395x295x157 mm		1			
C10	453974-8	LATCH		4		spona Makpacu	
A04	450128-8	kryt baterie		1			
A05	***DC18RC	DC18RC FAST CHARGER		1			
A06	197265-4	BATTERY BL1840B SET		2	*		
A06	197280-8	BATTERY BL1850B SET		2	*		
A06-1	197265-4	BATTERY BL1840B SET	O	2			
A06-1	197280-8	BATTERY BL1850B SET	O	2			
A07	837670-0	INNER TRAY		1			
A08	808J38-7	DTD152RMJ INDICATION LABEL		1	*		
A08	808W01-8	DTD152RTJ INDICATION LABEL		1	*		
A08-1	816N02-8	DTD152RMJ INDICATION LABEL	O	1			
A08-1	816N07-8	DTD152RTJ INDICATION LABEL	O	1			
A09	808J39-5	DTD152RMJ PLASTIC CASE LABEL		2	*		
A09	808W05-0	DTD152RTJ PLASTIC CASE LABEL		2	*		
A09-1	816N03-6	DTD152RMJ PLASTIC CASE LABEL	X	2			
A09-1	816N08-6	DTD152RTJ PLASTIC CASE LABEL	X	2			
E01	654015-5	EARTH TERMINAL		1			
E02	654501-6	CONNECTOR P-1.25		1		konektor=new65455 5-3	
F02	194281-7	STOPPER SET (W/BITS)		1			
F04	194649-7	BATTERY PROTECTOR		1			
C10	251314-2	028078		2			
F05	194654-4	HOOK SET		1			
C10	251314-2	028078		1			
C20	324705-1	háček na opasek		1			

Prosím uveďte objednáč číslo dílu v objednávce

Datum tisku 22. 10. 2024