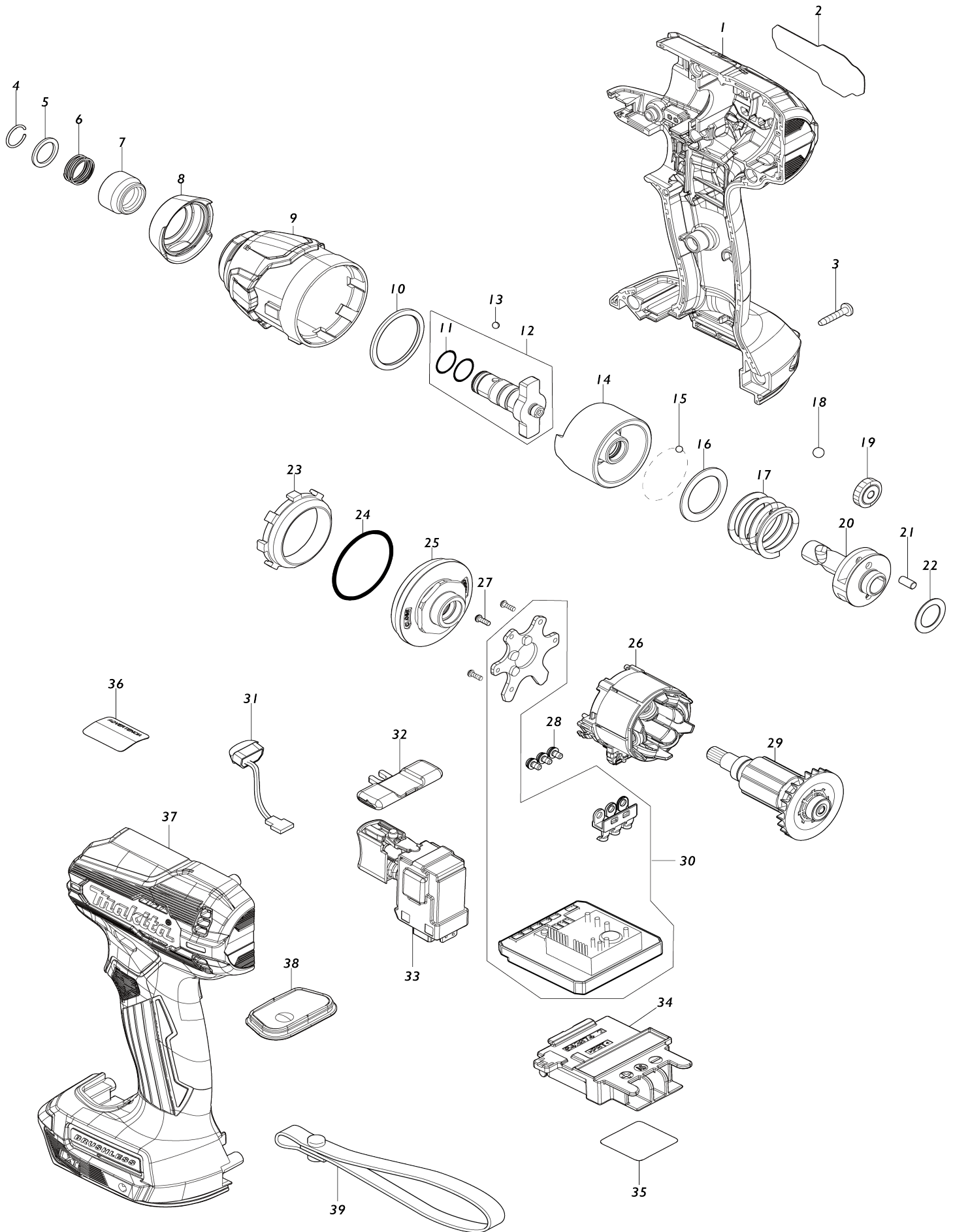


Model No.DTD157 CORDLESS IMPACT DRIVER



Model No.DTD157 CORDLESS IMPACT DRIVER

Obj. č.	Obj. č.	Popis	Možn ost zá měny	Množ ství	Nový/ Starý	Poznámka 1	Poznámka 2
001	183S27-0	HOUSING SET		1		obal stroje	
C10	263005-3	vymezovací čep 6		2			
C20	252126-6	HEX. LOCK NUT M4-7		2		matka	
001		INC. 37					
002	811B03-9	DTD157 NAME PLATE		1			
003	266429-2	TAPPING SCREW 3X16		9			
004	231965-7	zajišťovací kroužek 10mm		1		zaji	
005	267143-3	podložka 11mm		1		podlo	
006	233005-7	vinutá pružina 13		1		vinut	
007	326803-7	BIT SLEEVE		1		pouzdro bitu DTD155 DTD157	
008	422661-0	BUMPER		1		n	
009	140Y09-1	HAMMER CASE COMPLETE		1		pouzdro	
010	261165-5	NYLON WASHER 26		1		nylonov	
011	213920-1	O-RING 10.5		2			
012	136381-7	ANVIL M ASS'Y		1			
012		INC. 11					
013	216019-1	kulička pr.3mm		2		kuli	
014	327824-2	HAMMER		1		kladivo	
015	216019-1	kulička pr.3mm		24		kuli	
016	267380-9	FLAT WASHER 20		1		podlo	
017	232326-4	COMPRESSION SPRING 21		1			
018	216002-8	kulička 4.8		2		kuli	
019	227213-0	ozubené kolo		2		ozuben	
020	327743-2	SPINDLE		1		v	
021	268217-3	čep		2			
022	253052-2	podložka 12		1		podlo	
023	227316-0	INTERNAL GEAR 43		1		vnit	
024	213479-8	o-kroužek 33		1		krou	
025	140Y11-4	BEARING BOX COMPLETE		1		pouzdro lo	
026	629A44-3	STATOR		1		stator	
027	266490-9	TAPPING SCREW PT 2X6		3	*		
027-1	265C47-1	TAPPING SCREW PT 2X6	O	3			
028	652069-6	FLAT HEAD SCREW M3X6		3			
029	619672-6	ROTOR		1		rotor	
030	620E43-2	CONTROLLER		1		ovl	
031	620521-2	LED CIRCUIT		1		elektronika sv	
032	455053-8	F/R CHANGE LEVER		1		p	
033	143975-1	SWITCH COMPLETE		1	*	vyp	
033-1	141N42-0	SWITCH COMPLETE	O	1	*		
033-2	143975-1	SWITCH COMPLETE	O	1		vyp	
034	643874-2	TERMINAL		1		kontakt	
035	811B11-0	DTD157 SERIAL NO. LABEL		1			
037	183S27-0	HOUSING SET		1		obal stroje	
C10	263005-3	vymezovací čep 6		2			
C20	252126-6	HEX. LOCK NUT M4-7		2		matka	
037		INC. 1					
038	144137-4	SWITCH PLATE COMPLETE		1			

A01	346317-0	háček BDF/BHP446_456		1		h	
A02	266622-8	+ TRUSS HEAD SCREW M4X12		1			
A03	821550-0	systainer Makpac 395x295x157 mm		1			
C10	453974-8	LATCH		4		spona Makpacu	
A04	8030E6-0	DTD157RTJ PLASTIC CASE LABEL		2			
A04	8030F2-5	DTD157RFJ PLASTIC CASE LABEL		2			
A05	8030E5-2	DTD157RTJ INDICATION LABEL		1			
A05	8030F1-7	DTD157RFJ INDICATION LABEL		1			
A06	837670-0	INNER TRAY		1			
A07	***DC18RC	DC18RC FAST CHARGER		1			
A07		COMPO-PARTS					
A08	197280-8	BATTERY BL1850B SET		2			
A08	197600-6	BATTERY BL1830B SET		2			
A09	450128-8	kryt baterie		1			
F01	191K57-9	TOOL HANGER SET		1	*		
F01-1	197043-2	TOOL HANGER SET	<	1		dr	
F03	194281-7	STOPPER SET (W/BITS)		1			
F05	194654-4	HOOK SET		1			

Prosím uveďte objednáč. číslo dílu v objednávce

Datum tisku 22. 10. 2024