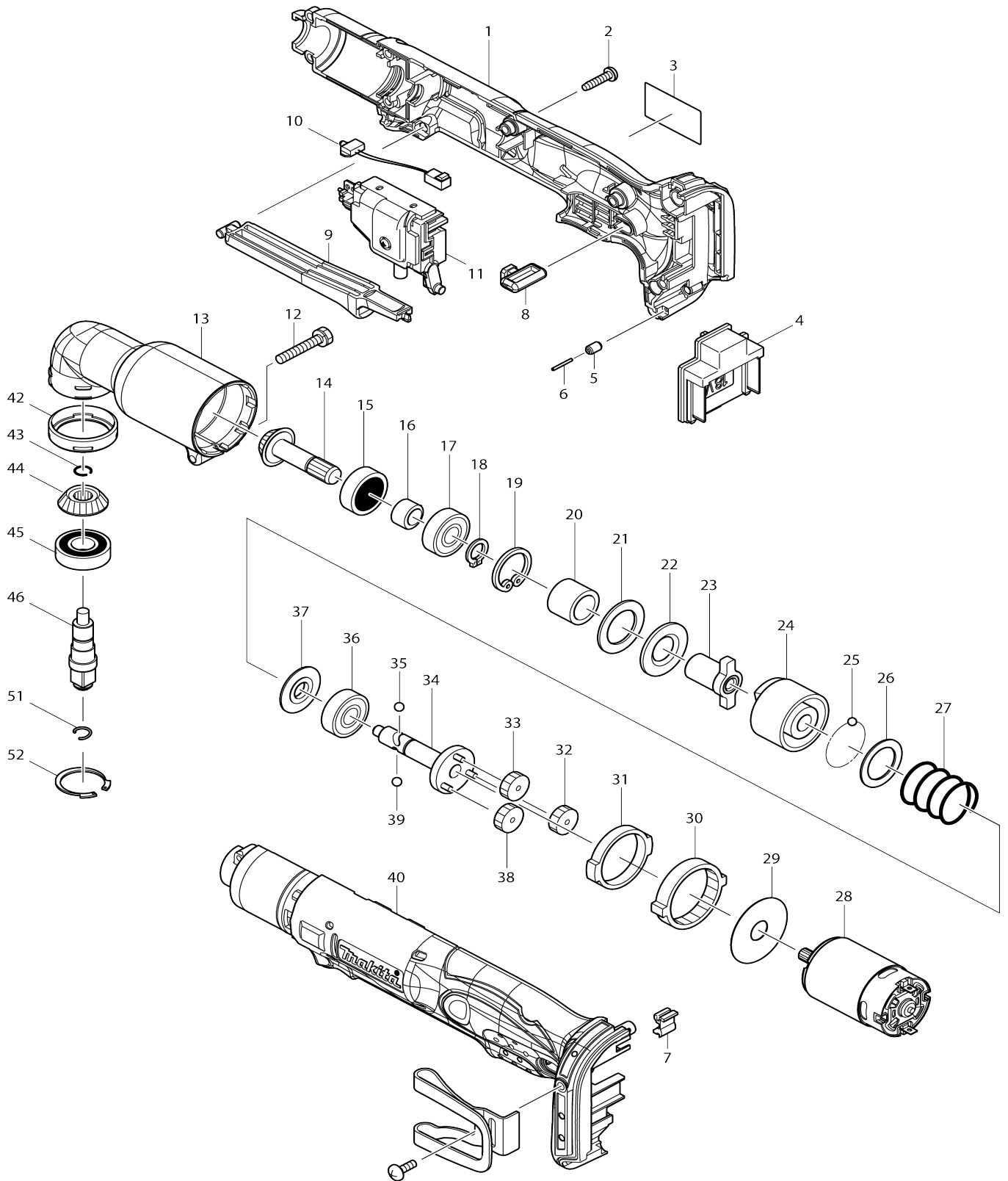


Model No.DTL063 CORDLESS ANGLE IMPACT WRENCH



Model No.DTL063 CORDLESS ANGLE IMPACT WRENCH

Obj. č.	Obj. č.	Popis	Možn ost zá měny	Množ ství	Nový/ Starý	Poznámka 1	Poznámka 2
001	187502-4	HOUSING SET		1		obal stroje DTL061 D TL063	
C10	263005-3	vymezovací čep 6		2			
001		INC. 40					
002	265995-6	šroub 4x18 = old 265941-9		8			
003	815L75-6	DTL063 NAME PLATE		1			
004	643852-2	patice new 3 kontakty		1		patice =nov	
005	263036-2	spojka 5 BTW250RFE/BTL06		1		gumov	
006	268184-2	čep		1			
007	424026-2	polstrování BTW250RFE/BTL060/ 061/		1			
008	450126-2	FR CHANGE LEVER		1		p	
009	450125-4	SWITCH LEVER		1		p	
010	631778-0	LED CIRCUIT		1			
011	638884-2	SWITCH UNIT		1		vyp	
012	265409-5	+ HEX. BOLT M5X30		1			
013	152461-1	úhlová hlava		1			
014	226720-0	pastorek 13 6940D		1	*	pastorek 13 6940D D TL063:064_065	
014-1	227A73-6	ZEROL BEVEL GEAR 13	S	1		pastorek 13 6940D D TL063:064_065 =old 2 26720-0	
015	211064-1	BALL BEARING 6000		1		kuli	
016	257660-1	SLEEVE 10		1			
017	211061-7	kuličkové ložisko 6000LLB		1		kuli	
018	961006-2	segrovka S-10		1		segrovka S-10= old. 2 57408-1	
019	962105-3	segrovka vnitřní R-26		1			
020	257662-7	448020		1			
021	261095-0	plastová podložka 18 6904V		1			
022	267120-5	podložka 15 6904DW		1			
023	322689-7	vřeteno stahováku		1		v	
024	322688-9	rázová spojka		1		r	
025	216001-0	kulička 3.5		22			
026	267121-3	podložka		1		podlo	
027	233107-9	COMPRESSION SPRING 22		1			
028	629966-1	DC MOTOR		1		motor BTL061 BTL06 3 DTL061 DTL063	
029	267053-4	FLAT WASHER 12		1		podlo	
030	226280-2	objímka planetové převodovky		1		obj	
031	257187-1	pouzdro		1		pouzdro	
032	226279-7	ozubené kolo 29		1		ozuben	
033	226279-7	ozubené kolo 29		1		ozuben	
034	154416-2	hřídel unašeče		1			
035	216002-8	kulička 4.8		1		kuli	
036	211064-1	BALL BEARING 6000		1		kuli	
037	322719-4	WASHER 10		1			
038	226279-7	ozubené kolo 29		1		ozuben	
039	216002-8	kulička 4.8		1		kuli	
040	187502-4	HOUSING SET		1		obal stroje DTL061 D	

					TL063	
C10	263005-3	vymezovací čep 6		2		
040		INC. 1				
042	424044-0	příruba		1	p	
043	231990-8	pojistný kroužek 9 6940D= old 4 48043		1	pojistn	
044	226721-8	pastorek 13 6940D		1	*	pastorek 13 DTL063 T L064 TL065
044-1	227A74-4	ZEROL BEVEL GEAR 13	S	1		pastorek 13 DTL063 T L064 TL065 =old 2267 21-8
045	211131-2	kuličkové ložisko 6001DDW =old 922041		1		lo
046	324026-1	SPINDLE		1		v
051	231964-9	RING SPRING 7		1		podlo
052	962116-8	pojistný kroužek 6940D		1		pojistn
A01	346317-0	háček BDF/BHP446_456		1		h
A02	251314-2	028078		1		
A03	***DC18RC	DC18RC FAST CHARGER		1		
A04	194204-5	baterie BL1830 18V/3,0Ah Li-ion		2	*	
A04-1	194204-5	baterie BL1830 18V/3,0Ah Li-ion	O	2	*	
A04-2	197600-6	BATTERY BL1830B SET	<	2	*	
A04-3	197600-6	BATTERY BL1830B SET	O	2		
A05	821550-0	systainer Makpac 395x295x157 mm		1		
C10	453974-8	LATCH		4		spona Makpacu
A06	837644-1	INNER TRAY		1		
A07	450128-8	kryt baterie		2		
A08	803L48-1	DTL063RFJ INDICATION LABEL		1		
A08	803L49-9	DTL063ZJ INDICATION LABEL		1		
A09	803L50-4	DTL063RFJ PLASTIC CASE LABEL		2		
A09	803L51-2	DTL063ZJ PLASTIC CASE LABEL		2		
F02	192486-3	STRAIGHT HEAD		0		
C01	231951-8	pojistný kroužek 11		1		pojistn
C06	267085-1	podložka 12		1		podlo
C11	233005-7	vinutá pružina 13		1		vinut
C16	324420-7	upínací pouzdro, = old 322434-0		1		up
C21	216001-0	kulička 3.5		2		
C26	322824-7	SPINDLE		1		
C31	211061-7	kuličkové ložisko 6000LLB		2		kuli
C36	257660-1	SLEEVE 10		1		
C41	962105-3	segrovka vnitřní R-26		1		
C46	961006-2	segrovka S-10		1		segrovka S-10= old. 2 57408-1
C51	316603-3	STRAIGHT HEAD		1		
C56	265409-5	+ HEX. BOLT M5X30		1		
F03	192439-2	nástavec		1		n
C01	265409-5	+ HEX. BOLT M5X30		1		
C06	261098-4	NYLON WASHER 30		1		
C11	962165-5	RETAINING RING R-37		1		
C16	267122-1	FLAT WASHER 27		1		
C21	785070-7	SOCKET 21-31.5		1		
C26	152462-9	RATCHET HOLDER COMPLETE		1		
C31	216017-5	STEEL BALL 16		1		

C36	322716-0	WASHER 8		1		
C41	211103-7	BALL BEARING 6001LB		2		
C46	257661-9	SLEEVE 12		1		
C51	316602-5	RATCHET HEAD		1		
C56	962106-1	RETAINING RING R-28		1		krou
C61	322715-2	SPINDLE		1		
C66	232137-7	LEAF SPRING		1		
C71	253348-1	THIN WASHER 27		1		
C76	261097-6	NYLON WASHER 27		1		
F10	194654-4	HOOK SET		1		
C10	251314-2	028078		1		
C20	324705-1	háček na opasek		1		
F11	194649-7	BATTERY PROTECTOR		1		
C10	251314-2	028078		2		

Prosím uveďte objednáací číslo dílu v objednávce

Datum tisku 22. 10. 2024