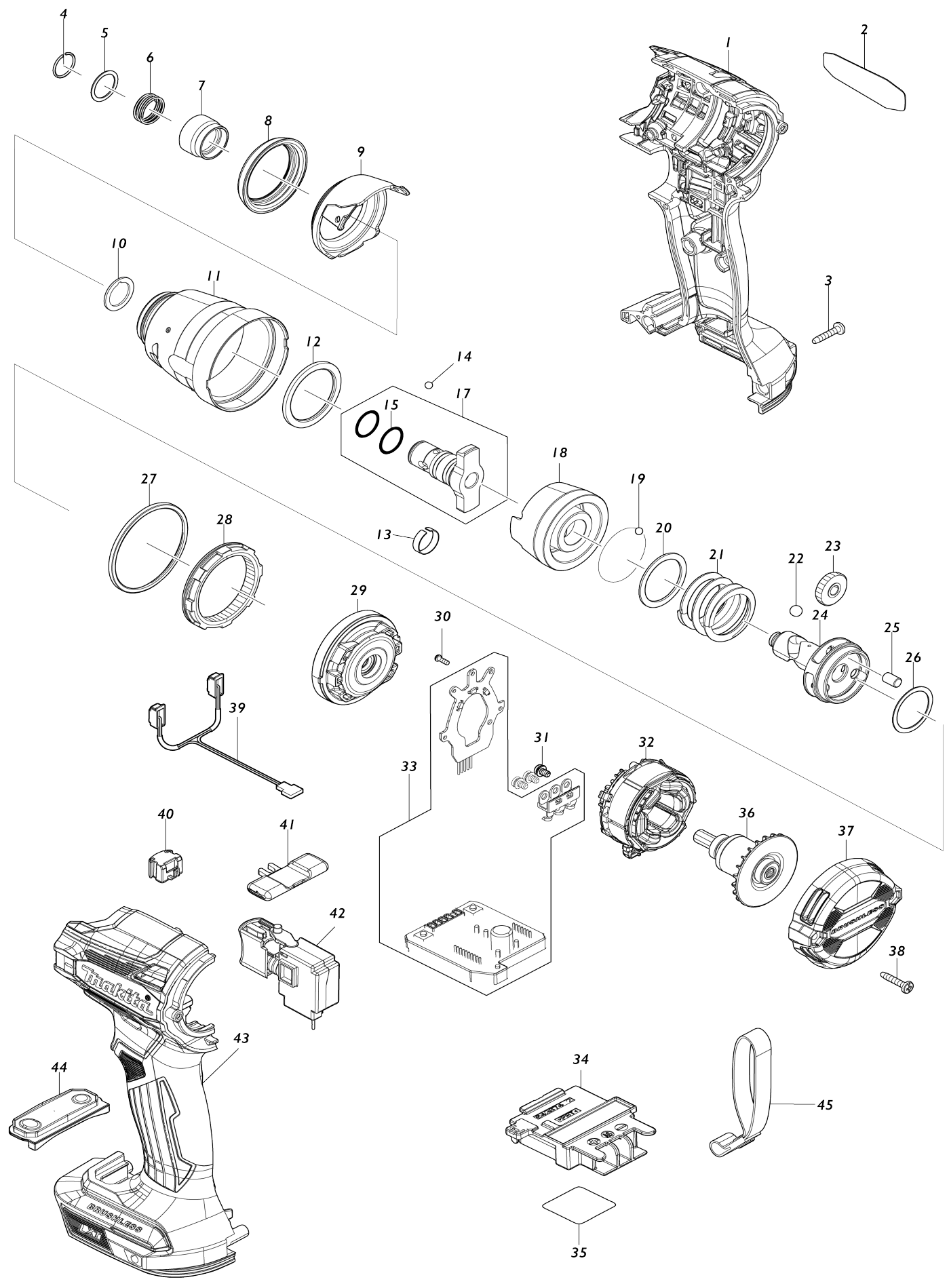


# Model No.DTD172 CORDLESS IMPACT DRIVER



**Model No.DTD172 CORDLESS IMPACT DRIVER**

Obj. č.	Obj. č.	Popis	Možn ost zá měny	Množ ství	Nový/ Starý	Poznámka 1	Poznámka 2
001	183S40-8	HOUSING SET		1		obal stroje	
C10	263005-3	vymezovací čep 6		2			
C20	252126-6	HEX. LOCK NUT M4-7		2		matka	
001		INC. 43					
002	8111E5-4	DTD172 NAME PLATE		1			
003	266429-2	TAPPING SCREW 3X16		7			
004	231952-6	RING SPRING 12		1		krou	
005	267101-9	podložka 14		1		podlo	
006	232592-3	COMPRESSION SPRING 14		1		pru	
007	327883-6	BIT SLEEVE		1	*	pouzdro	
007-1	327783-0	BIT SLEEVE	S	1			
008	422689-8	BUMPER		1		doraz	
009	413493-6	HAMMER CASE COVER		1		kryt	
010	253496-6	FLAT WASHER 13		1			
011	141A40-6	HAMMER CASE COMPLETE		1		obal	
012	261168-9	NYLON WASHER 29		1		podlo	
013	232692-9	LEAF SPRING		1		pru	
014	216040-0	STEEL BALL 3.5		2		kuli	
015	213166-9	O RING 12.5		2			
017	136562-3	ANVIL M ASSY		1	*		
017		INC. 15			*		
017-1	136519-4	ANVIL M ASS'Y	S	1			
017-1		INC. 15					
018	327785-6	HAMMER		1			
019	216040-0	STEEL BALL 3.5		24		kuli	
020	267175-0	podložka 6914D		1		podlo	
021	232459-5	COMPRESSION SPRING 24B		1		pru	
022	216011-7	kulička 5.6		2			
023	227350-0	SPUR GEAR 22		3		ozuben	
024	327784-8	SPINDLE		1		v	
025	268311-1	PIN 5		3			
026	267283-7	podložka 21 BFL300F-400F		1		podlo	
027	422688-0	SEAL		1		t	
028	227882-7	INTERNAL GEAR 51		1		ozuben	
029	141A41-4	BEARING BOX COMPLETE		1		pouzdro lo	
030	266490-9	TAPPING SCREW PT 2X6		3			
031	652069-6	FLAT HEAD SCREW M3X6		3			
032	629217-2	STATOR		1		stator DTD154 DTD1 70 DTD171	
033	620E81-4	CONTROLLER		1		ovl	
034	643874-2	TERMINAL		1		kontakt	
035	8111F2-7	DTD172 SERIAL NO. LABEL		1			
036	619678-4	ROTOR		1		rotor	
037	413494-4	REAR COVER		1		zadn	
038	266429-2	TAPPING SCREW 3X16		2			
039	620F12-9	LED CIRCUIT		1		led okruh	
040	632L84-8	SWITCH UNIT		1		vyp	
041	455053-8	F/R CHANGE LEVER		1		p	

042	651442-7	SWITCH C3JR-1A-1		1	vyp	
043	183S40-8	HOUSING SET		1	obal stroje	
C10	263005-3	vymezovací čep 6		2		
C20	252126-6	HEX. LOCK NUT M4-7		2	matka	
043		INC. 1				
044	141F68-4	SWITCH PLATE COMPLETE		1	vyp	
A01	266622-8	+ TRUSS HEAD SCREW M4X12		1		
A02	346317-0	háček BDF/BHP446_456		1	h	
A04	821550-0	systainer Makpac 395x295x157 mm		1		
C10	453974-8	LATCH		4	spona Makpacu	
A05	837670-0	INNER TRAY		1		
A06	8042M5-3	DTD172RTJ PLASTIC CASE LABEL		2		
A07	8042M4-5	DTD172RTJ INDICATION LABEL		1		
A08	450128-8	kryt baterie		1		
A09	***DC18RC	DC18RC FAST CHARGER		1		
A09		COMPO-PARTS				
A10	197280-8	BATTERY BL1850B SET		2		

Prosím uveďte objednáací číslo dílu v objednávce

Datum tisku 23. 10. 2024