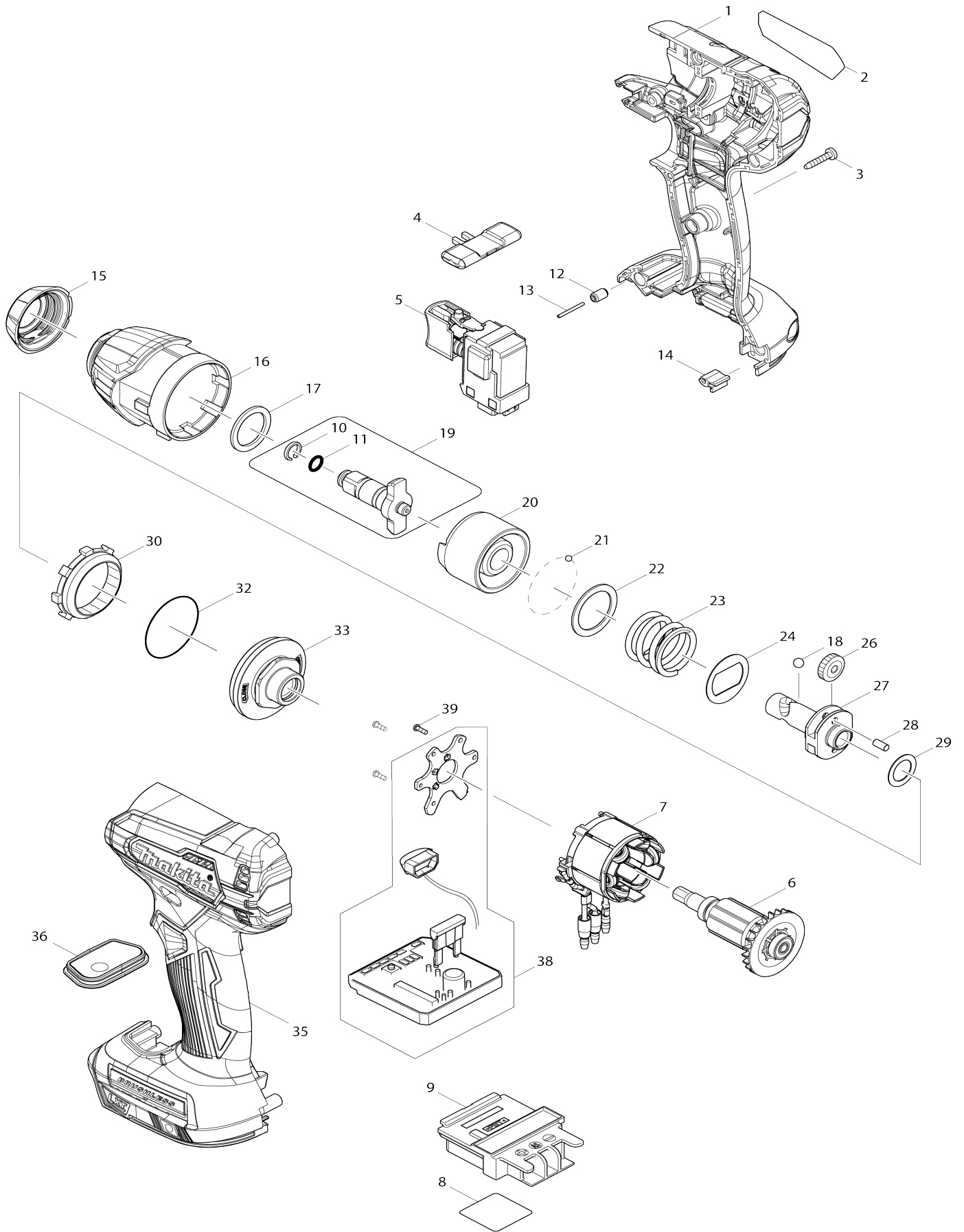


# Model No.DTW180 CORDLESS IMPACT WRENCH



**Model No.DTW180 CORDLESS IMPACT WRENCH**

Obj. č.	Obj. č.	Popis	Možn ost zá měny	Množ ství	Nový/ Starý	Poznámka 1	Poznámka 2
001	183J24-2	HOUSING SET		1		obal stroje	
C10	263005-3	vymezovací čep 6		2			
C20	252126-6	HEX. LOCK NUT M4-7		2		matka	
001		INC. 35					
002	854D82-6	DTW180 NAME PLATE		1			
003	266429-2	TAPPING SCREW 3X16		9			
004	455053-8	F/R CHANGE LEVER		1		p	
005	143975-1	SWITCH COMPLETE		1		vyp	
C10	424890-1	SWITCH COVER		1		kryt vyp	
006	619491-0	ROTOR		1	*	rotor	
006-1	619491-0	ROTOR	O	1		rotor	
007	629334-8	STATOR		1		stator DTW180 DTW181	
008	854D86-8	DTW180 SERIAL NO. LABEL		1			
009	643860-3	TERMINAL		1		patice	
010	233943-3	RING SPRING 8		1		p	
011	213960-9	o-kroužek 9554-9558NB		1		o-krou	
012	263036-2	spojka 5 BTW250RFE/BTL06		1		gumov	
013	268284-8	PIN 1.5		1			
014	424517-3	CUSHION		1		doraz DTW285	
015	422228-4	BUMPER		1		kryt stroje DTW180	
016	144823-7	HAMMER CASE COMPLETE		1		pouzdro	
C10	213166-9	O RING 12.5		1			
017	261159-0	NYLON WASHER 19		1		silonov	
018	216002-8	kulička 4.8		2		kuli	
019	135932-3	ANVIL ASS'Y		1		kovadlinka DTW180	
019		INC. 10,11					
020	327045-6	HAMMER		1		mechanismus p	
021	216019-1	kulička pr.3mm		24		kuli	
022	267352-4	podložka 22 GA5020/6020		1		podlo	
023	232410-5	COMPRESSION SPRING 21		1			
024	267813-4	WASHER 21		1		podlo	
026	221437-0	SPUR GEAR 17		2		ozuben	
027	327046-4	SPINDLE		1		v	
028	268217-3	čep		2			
029	253052-2	podložka 12		1		podlo	
030	227316-0	INTERNAL GEAR 43		1		vnit	
032	213479-8	o-kroužek 33		1		krou	
033	144829-5	BEARING BOX COMPLETE		1	*		
033-1	140G75-0	BEARING BOX COMPLETE	O	1		pouzdro lo	
035	183J24-2	HOUSING SET		1		obal stroje	
C10	263005-3	vymezovací čep 6		2			
C20	252126-6	HEX. LOCK NUT M4-7		2		matka	
035		INC. 1					
036	144828-7	SWITCH PLATE COMPLETE		1		vypina	
038	620743-4	CONTROLLER		1		ovl	
039	266490-9	TAPPING SCREW PT 2X6		3			
A01	346317-0	háček BDF/BHP446_456		1		h	

A02	266622-8	+ TRUSS HEAD SCREW M4X12		1		
A03	***DC18RC	DC18RC FAST CHARGER		1		
A04	197600-6	BATTERY BL1830B SET		2	*	
A04	197280-8	BATTERY BL1850B SET		2	*	
A04-1	197600-6	BATTERY BL1830B SET	O	2		
A04-1	197280-8	BATTERY BL1850B SET	O	2		
A05	450128-8	kryt baterie		1		
A06	821550-0	systainer Makpac 395x295x157 mm		1		
C10	453974-8	LATCH		4		spona Makpacu
A07	837670-0	INNER TRAY		1		
A08	816U15-1	DTW180RFJ INDICATION LABEL		1		
A08	816U17-7	DTW180RTJ INDICATION LABEL		1		
A09	816U16-9	DTW180RFJ PLASTIC CASE LABEL		2		
A09	816U18-5	DTW180RTJ PLASTIC CASE LABEL		2		

Prosím uveďte objednáč číslo dílu v objednávce

Datum tisku 23. 10. 2024