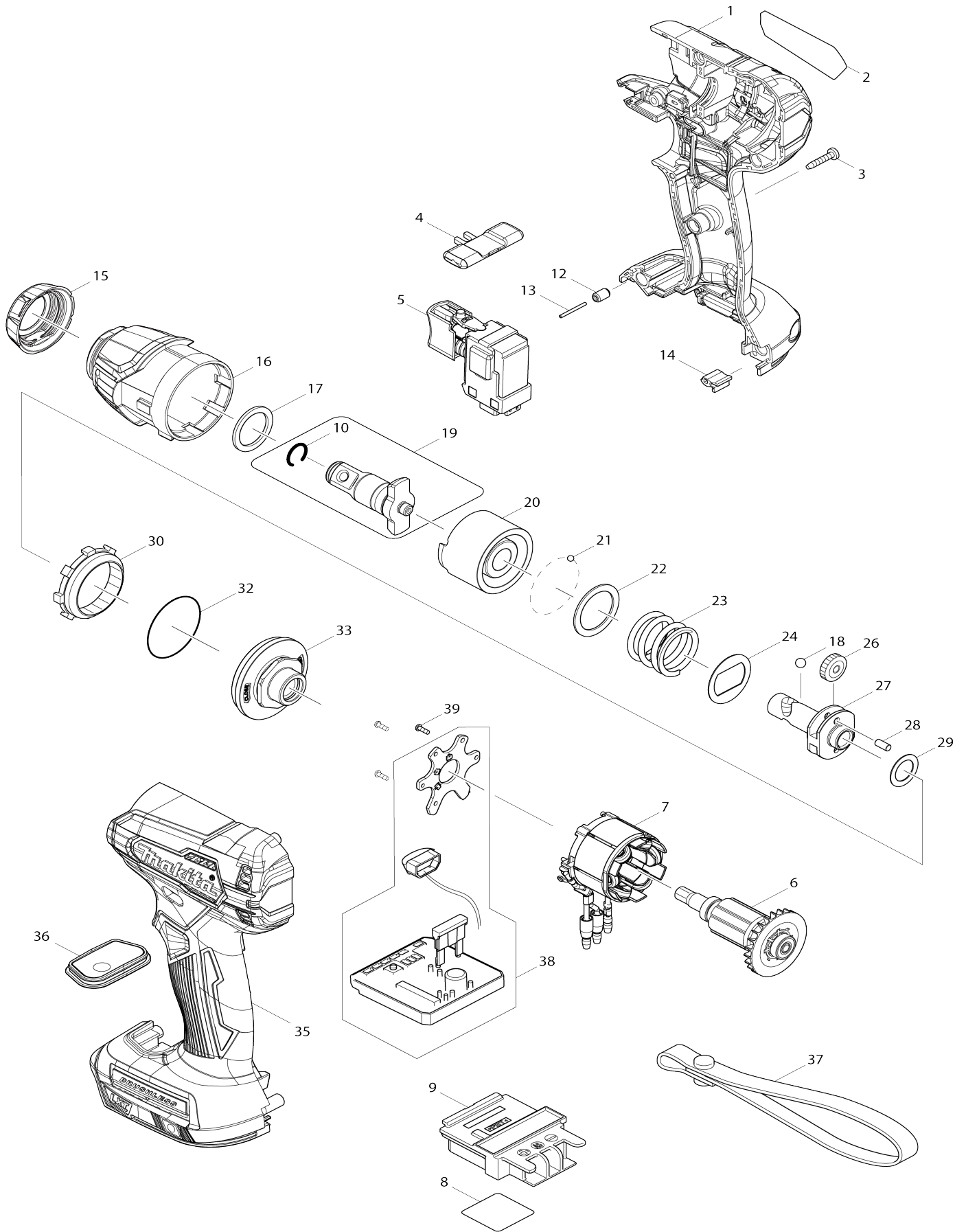


Model No.DTW181 CORDLESS IMPACT WRENCH



Model No.DTW181 CORDLESS IMPACT WRENCH

Obj. č.	Obj. č.	Popis	Možn ost zá měny	Množ ství	Nový/ Starý	Poznámka 1	Poznámka 2
001	183J24-2	HOUSING SET		1		obal stroje	
C10	263005-3	vymezovací čep 6		2			
C20	252126-6	HEX. LOCK NUT M4-7		2		matka	
001		INC. 35					
002	855C45-9	DTW181 NAME PLATE		1			
003	266429-2	TAPPING SCREW 3X16		9			
004	455053-8	F/R CHANGE LEVER		1		p	
005	143975-1	SWITCH COMPLETE		1		vyp	
C10	424890-1	SWITCH COVER		1		kryt vyp	
006	619491-0	ROTOR		1	*	rotor	
006-1	619491-0	ROTOR	O	1		rotor	
007	629334-8	STATOR		1		stator DTW180 DTW181	
008	855C51-4	DTW181 SERIAL NO. LABEL		1			
009	643860-3	TERMINAL		1		patice	
010	231907-1	pojistný kroužek 10		1			
012	263036-2	spojka 5 BTW250RFE/BTL06		1		gumov	
013	268284-8	PIN 1.5		1			
014	424517-3	CUSHION		1		doraz DTW285	
015	422407-4	BUMPER		1		doraz	
016	140E43-1	HAMMER CASE COMPLETE		1		obal stroje	
C10	213207-1	O RING 16		1	*		
C11	213882-3	O-RING 16	<	1		o-krou	
017	261159-0	NYLON WASHER 19		1		silonov	
018	216002-8	kulička 4.8		2		kuli	
019	136030-6	ANVIL E ASSY		1		kovadlina	
019		INC. 10					
020	327200-0	HAMMER		1		kladivo	
021	216019-1	kulička pr.3mm		24		kuli	
022	267352-4	podložka 22 GA5020/6020		1		podlo	
023	232489-6	COMPRESSION SPRING 21		1		pru	
024	267813-4	WASHER 21		1		podlo	
026	221437-0	SPUR GEAR 17		2		ozuben	
027	327046-4	SPINDLE		1		v	
028	268217-3	čep		2			
029	253052-2	podložka 12		1		podlo	
030	227316-0	INTERNAL GEAR 43		1		vnit	
032	213479-8	o-kroužek 33		1		krou	
033	140G75-0	BEARING BOX COMPLETE		1		pouzdro lo	
C10	213845-9	O-RING 13		1		o krou	
035	183J24-2	HOUSING SET		1		obal stroje	
C10	263005-3	vymezovací čep 6		2			
C20	252126-6	HEX. LOCK NUT M4-7		2		matka	
035		INC. 1					
036	144828-7	SWITCH PLATE COMPLETE		1		vypina	
038	620743-4	CONTROLLER		1		ovl	
039	266490-9	TAPPING SCREW PT 2X6		3			
A01	346317-0	háček BDF/BHP446_456		1		h	

A02	266622-8	+ TRUSS HEAD SCREW M4X12		1			
A03	***DC18RC	DC18RC FAST CHARGER		1			
A03		COMPO-PARTS					
A04	450128-8	kryt baterie		1			
A05	197280-8	BATTERY BL1850B SET		2	*		
A05-1	197280-8	BATTERY BL1850B SET	O	2			
A06	821550-0	systemainer Makpac 395x295x157 mm		1			
C10	453974-8	LATCH		4		spona Makpacu	
A07	837670-0	INNER TRAY		1			
A08	818N08-2	DTW181RTJ INDICATION LABEL		1			
A09	818N09-0	DTW181RTJ PLASTIC CASE LABEL		2			

Prosím uveďte objednáč. číslo dílu v objednávce

Datum tisku 23. 10. 2024